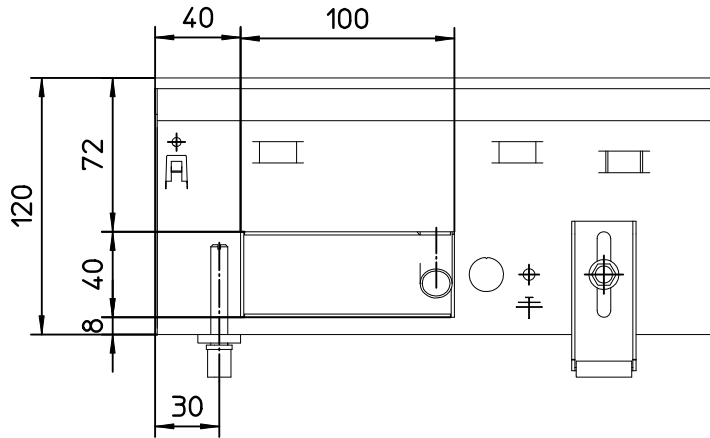
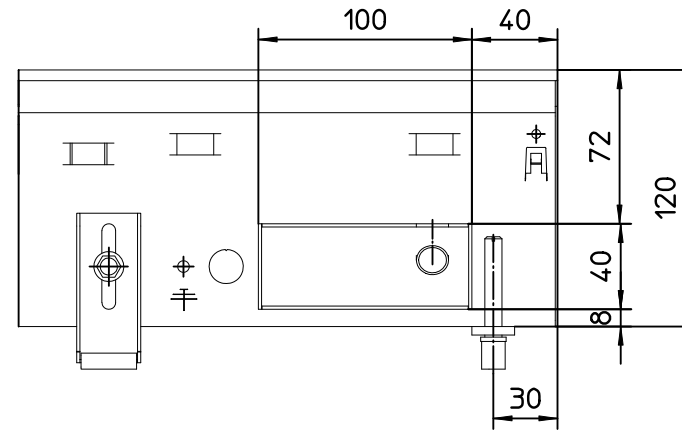


Vorderansicht (Anschluss links)



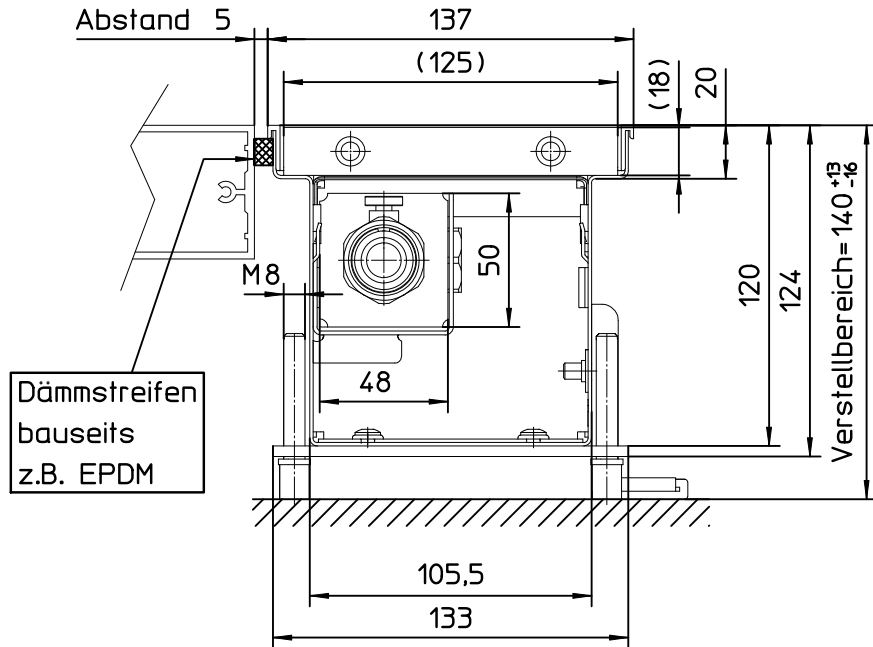
Vorderansicht (Anschluss rechts)



Fensterseite

Schnitt Roll-Rost

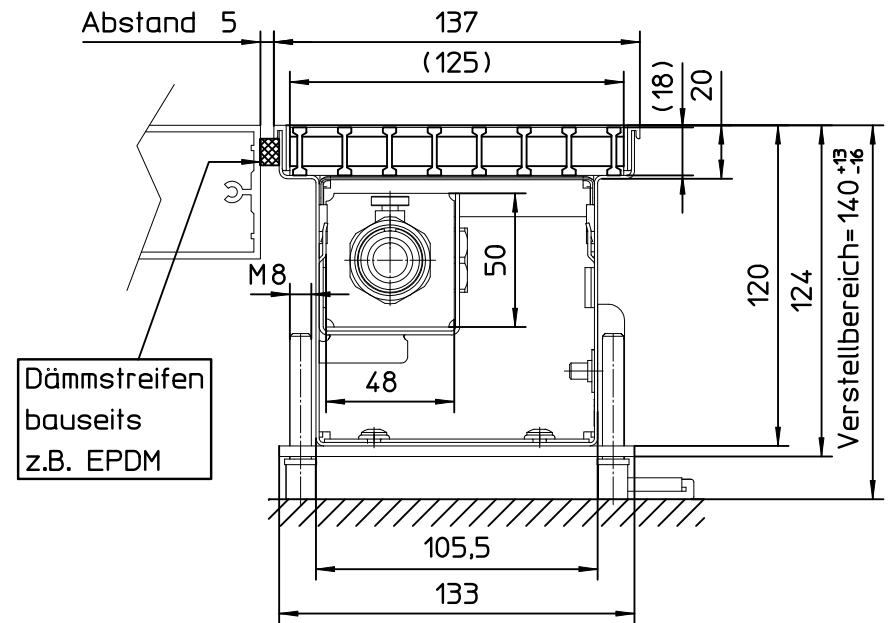
Raumseite



Fensterseite

Schnitt Linear-Rost

Raumseite



Bitte ankreuzen:

Ausführung Linear-Rost

Ausführung Roll-Rost

ACHTUNG: Bauhöhe
bauseits prüfen!

Maße = Rahmenaußenmaße
Klammermaße = Rostmaße

| | | | | | | |
|---------------------------|-------------------------------|----------|----------------------|-----------|----------|---------------------|
| Anzahl | | | | | | |
| Stammteil-Nr. | Stammteil-Nr. | | Index | Änderung | Name | Datum |
| Stamm-Nr. | 49794 Lingen Tel. 0591-7108-0 | | 2 Ansichten geändert | | mhartman | 14.10.13 |
| Projekt-Nr. | Erst. | 14.10.13 | mhartman | Formal | Art-Gr. | SAP-Nr. |
| Auftr-Nr. | Änder. | 16.10.13 | mhartman | 3 | 145 | CAD-Nr. |
| STL-Nr. | Gepr. | 16.10.13 | mhartman | Werkstoff | Nr. | |
| | Freig. | | | M 1:5 | Abm. | Zul.Abw. ISO 2768-m |
| Ansichten Katherm NK 2013 | | | | | | Revision |
| B=137 H=120 | | | | | | Angebot |
| Katherm NK | | | | | | Bl. |