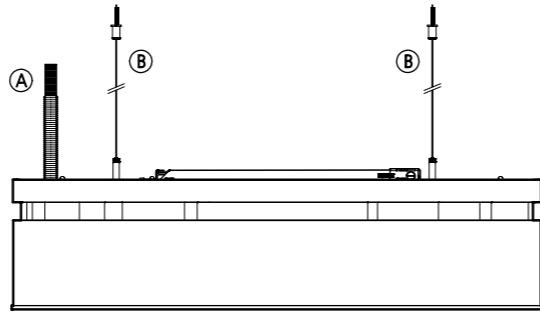


# KaDius Fan Coils, technische Zeichnungen, Abmessungen in [Inch] / KaDius Fan Coils, technical drawings, dimensions in [Inch]

Ansicht Anbauteile (optional) / View accessory (optional)



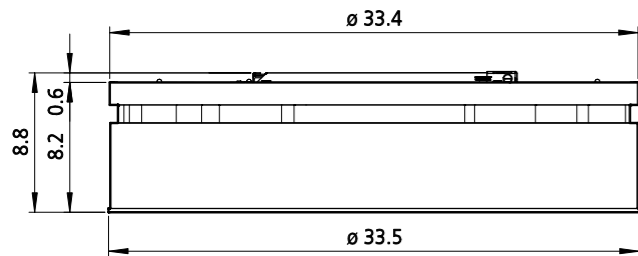
Vorderansicht / Front view

Funktionszeichnung / Function view



Vorderansicht / Front view

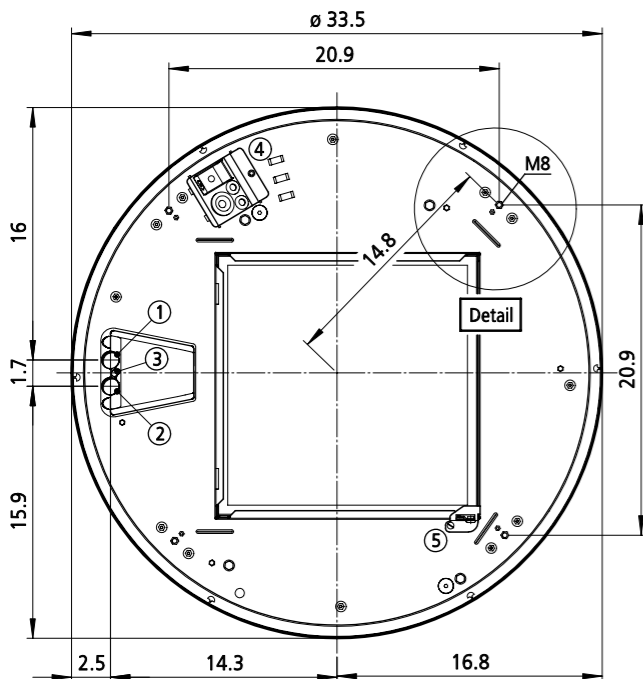
Abmessungen KaDius / Dimensions KaDius



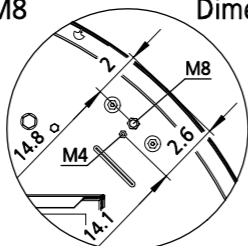
Vorderansicht / Front view

Abmessungen Wasseranschluss und Abhängepunkte M8  
Dimensions water connections and suspension points M8

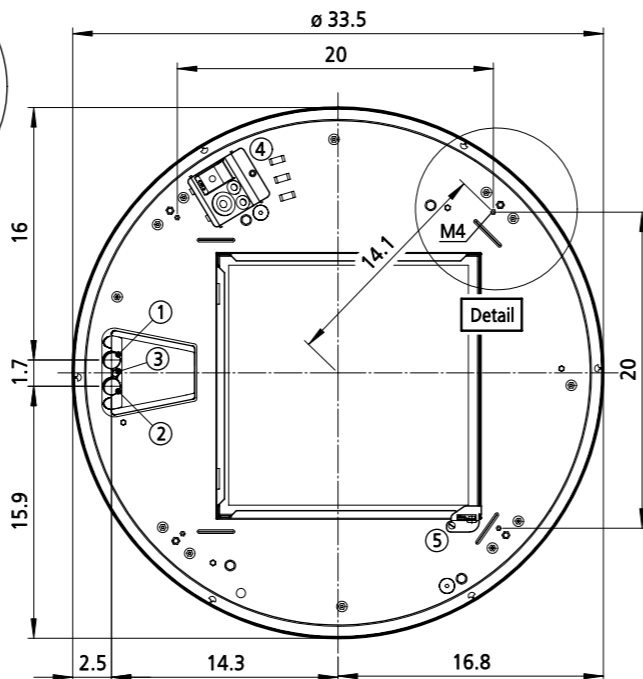
Abmessungen Wasseranschluss und Abhängepunkte M4  
Dimensions water connections and suspension points M4



Draufsicht / Top view

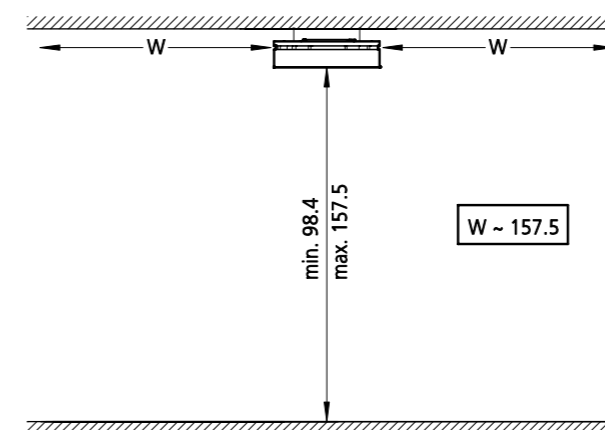


M8 = 0.315  
M4 = 0.157



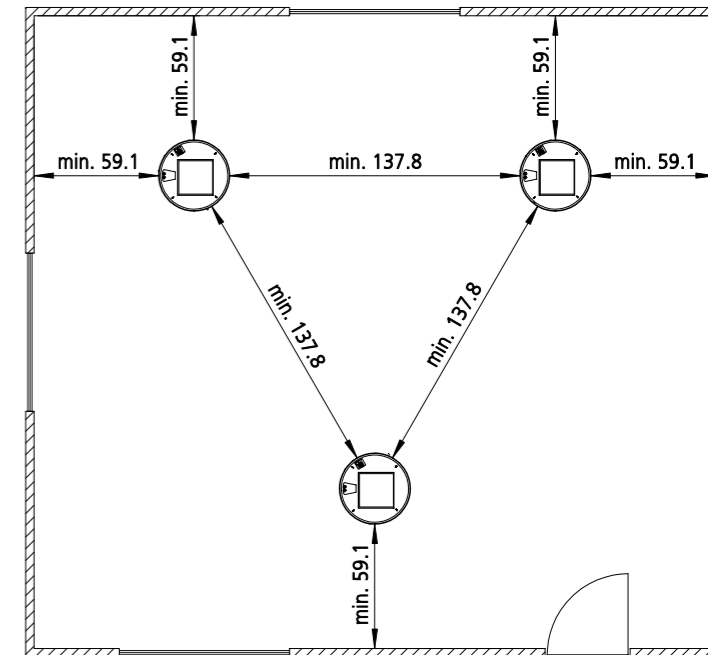
Draufsicht / Top view

Abmessungen Wurfweite (W), Abstand zum Boden  
Dimensions throw (W), distance to the floor



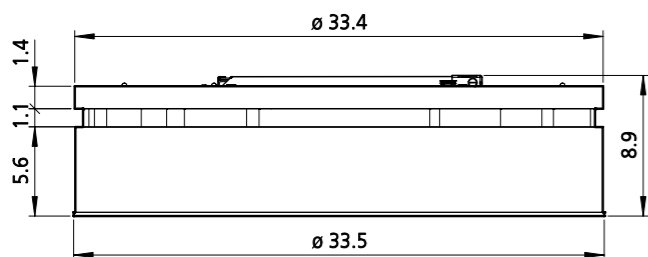
Draufsicht / Top view

Abmessungen min Abstand / Dimensions min distance



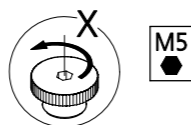
Draufsicht / Top view

Abmessungen im Normalbetrieb / Dimensions in normal operating mode

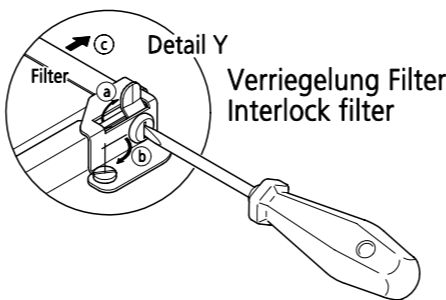


Vorderansicht / Front view

Verriegelung KaDius  
Interlock KaDius

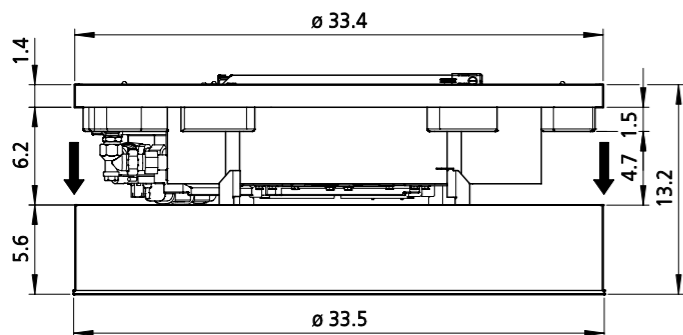


Zum Öffnen des KaDius die Inbusschraube nach links drehen.  
To open the KaDius turn the allen screw to the left.

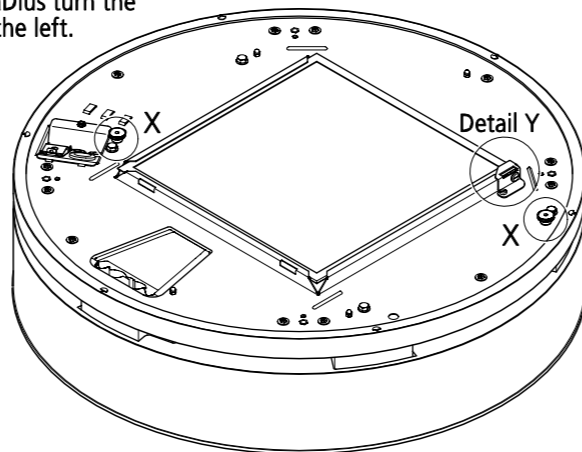


Verriegelung Filter  
Interlock filter

Abmessungen Wartungsposition / Dimensions maintenance position

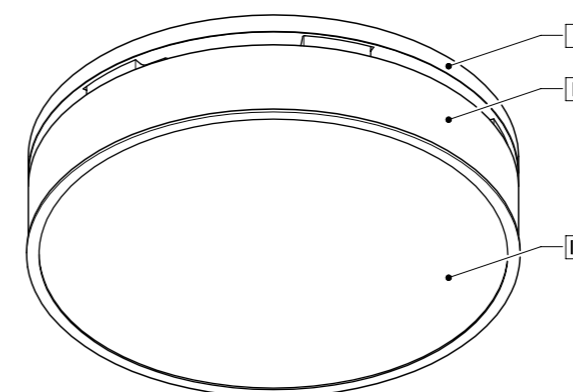


Vorderansicht / Front view



Isometrische Darstellung, Draufsicht / Isometric view, top view

Verkleidungsvarianten / Casing variants



Isometrische Darstellung, Untersansicht  
Isometric view, bottom view

vollverkleidet / fully cased = I + II + III  
teilverkleidet / partially cased = III  
ohne Verkleidung / without casing = /

Legende / Legend

- (A) Wellrohre (optional) / Corrugated pipes (optional)
- (B) Drahtseil-Abhängeset (optional) / Cable hanger set (optional)
- ① Vorlauf DN 20 / Flow DN 20
- ② Rücklauf DN 20 / Return DN 20
- ③ Kondensatanschluss / Condensate connection
- ④ Reparaturschalter / Repair switch
- ⑤ Verriegelung für Filter / Interlock for filter

				Datum	Name	Format	Art-Gr.	Version	CAD-Nr.
				Erst.	15.01.25	sw	3		Abteilungsordner
				Änder.					
						Abmessungenzeichnungen KaDius			
49794 Lingen (Ems) Tel. (0591) 7108-0 · Fax 7108-300 eMail: info@kampmann.de Internet: www.kampmann.de									
Angeb.-Nr.									
Auftr.-Nr.									
Index	Änderung	Datum	Name	Zul.Abw.	Bereich		Maßstab 1:20		Blatt

COPYRIGHT RESERVED: Die Zeichnung enthält von uns entwickeltes, geschütztes Know-How, das nicht ohne unsere schriftliche Zustimmung Dritter, insbesondere Mitbewerbern, zugänglich gemacht werden darf. Zuwiderhandlungen verpflichten zu Schadenersatz.