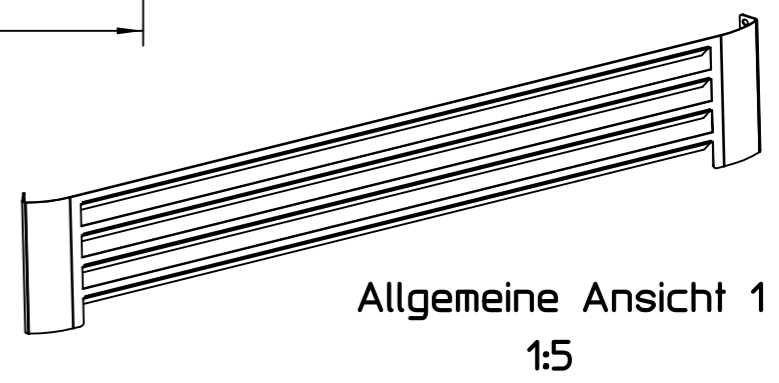


RAL 9016



Anzahl									
Stamm-Nr.	Stammteil-Nr.	<b>KAMPMANN</b> 49794 Lingen Tel. 0591-7108-0		Index	Änderung	Name	Datum		
	Folge-Nr.								
Projekt-Nr.	Erst.	01.11.05	feyermann	Format	Art-Gr.	SAP-Nr.	CAD-Nr.	Vers.	
Auftr-Nr.	Änder.	21.12.06	feye	3	154	1019055	299070	1	
STL-Nr.	Gepr.	21.12.06	feye	Werkstoff	DX51D+Z		Nr.1.0226+Z		/-00
	Freig.	21.12.06	feye	M 1:1	Abm.		Zul.Abw. ISO 2768-m		Revision 1 Bl.
Ansaugsegment gerundet H=99 BG 9 beschichtet in RAL 9016 ULTRA 2005									