



Katherm QL

► Montage-, installatie- en gebruikershandleiding

Bewaar deze handleiding zorgvuldig voor toekomstig gebruik!

Inhoudsopgave

1 Algemeen	5
1.1 Informatie over deze handleiding	5
1.2 Uitleg van de symbolen	5
2 Veiligheid	6
2.1 Beoogd gebruik.....	6
2.2 Bedrijfs- en gebruiksgrenzen.....	7
2.3 Gevaren door elektrische stroom	8
2.4 Personeelseisen - kwalificaties.....	9
2.5 Persoonlijke beschermingsmiddelen	9
3 Transport, opslag en verpakking	10
3.1 Algemene transportinstructies	10
3.2 Leveringsomvang	10
3.3 Opslag.....	11
3.4 Verpakking.....	11
4 Technische gegevens	12
5 Opbouw en functie	13
5.1 Overzicht.....	13
5.2 Korte beschrijving	13
6 Montage en aansluiting	14
6.1 Voorwaarden voor de opstelplaats:	14
6.2 Montage	14
6.2.1 Montagestappen Katherm QL	14
6.3 Installatie.....	19
6.3.1 Aansluiting op het leidingnet	20
7 Elektrische aansluiting	23
7.1 Aansluiting (*00)	23
7.2 Kabelaanleg Katherm QL (*00), aansturing met ruimtethermostaat type 146904.....	24
7.3 Kabelaanleg Katherm QL (*00), aansturing met ruimtethermostaat type 146927.....	25
7.4 Kabelaanleg Katherm QL (*00), aansturing met klokthermostaat type 146910	26
7.5 Kabelaanleg Katherm QL (*00), aansturing met klokthermostaat type 146933	27
7.6 Kabelaanleg Katherm QL (*00), aansturing met gebouwautomatisering	28
8 Controles vóór eerste inbedrijfstelling	29
9 Bediening	30

9.1 Bediening elektromechanische regeling.....	30
10 Onderhoud	32
10.1 Tegen opnieuw inschakelen beveiligen.....	32
10.2 Onderhoudsschema	32
10.3 Onderhoudswerkzaamheden	33
10.3.1 Binnenkant van het apparaat reinigen	34
11 Storingen	35
11.1 Storingstabel.....	35
11.2 Inbedrijfstelling na verhelpen storing.....	36
12 Certificaten	37
12.1 141_EU_Konformitätserklärung_Katherm_NK_QL_ID.pdf	38
Tabeloverzicht.....	40

1 Algemeen

1.1 Informatie over deze handleiding

Deze handleiding dient voor de veilige en efficiënte omgang met het apparaat. De handleiding is onderdeel van het apparaat en moet altijd in de directe nabijheid van het apparaat en voor het personeel toegankelijk worden bewaard.

Het personeel moet deze handleiding voorafgaand aan alle werkzaamheden zorgvuldig hebben doorgelezen en begrepen. Basisvoorwaarde voor veilig werken is het opvolgen van alle veiligheidsinformatie en werkinstructies in deze handleiding.

Daarnaast gelden de plaatselijke voorschriften voor veilig werken en algemene veiligheidsvoorschriften voor het toepassingsgebied van het apparaat.

De afbeeldingen in deze bedieningshandleiding dienen voor een fundamenteel inzicht en kunnen van de daadwerkelijke uitvoering afwijken.

Continue tests en verdere ontwikkelingen kunnen leiden tot geringe afwijkingen tussen het geleverde apparaat en de handleiding.

1.2 Uitleg van de symbolen

**GEVAAR!**

Deze combinatie van symbool en signaalwoord wijst op een onmiddellijk gevaarlijke situatie door elektrische stroom die dodelijk of ernstig letsel veroorzaakt, wanneer deze niet wordt vermeden.

**WAARSCHUWING!**

Deze combinatie van symbool en signaalwoord wijst op een mogelijk gevaarlijke situatie.

**AANWIJZING!**

Wijst op een mogelijk gevaarlijke situatie die materiële schade zou kunnen veroorzaken of op een maatregel om de arbeidsprocessen te optimaliseren.

**AANWIJZING!**

Dit symbool wijst op natuurlijke tips en aanbevelingen alsmede informatie voor een efficiënt en storingsvrij bedrijf.

2 Veiligheid

Dit hoofdstuk bevat een overzicht van alle belangrijke veiligheidsaspecten ter bescherming van personen en voor een veilig en storingsvrij bedrijf. Naast de veiligheidsinstructies in deze handleiding volgens moeten de voor de opstelplaats van het apparaat geldende veiligheidsvoorschriften, voorschriften voor veilig werken en voorschriften ter bescherming van het milieu worden opgevolgd. De exploitant moet zorgen voor de maatregelen c.q. voorzieningen die in het hoofdstuk Onderhoud worden genoemd (bv. wat betreft hygiëne)/

2.1 Beoogd gebruik

De apparaten dienen voor het verwarmen en/of koelen van alle ruimtes in gebouwen die in de winter moeten worden verwarmd en in de zomer door de hoge zoninval door glazen fronten moeten worden gekoeld. Het apparaat moet in de betreffende ruimte worden aangesloten op het bouwzijdige verwarmings-/koel-/ventilatiesysteem en op de bouwzijdige riolering en het elektriciteitsnet. De bedrijfs- en gebruiksgrenzen in paragraaf 2.2 [► 7] moeten worden opgevolgd.

Tot het beoogde gebruik behoort ook het opvolgen van alle gegevens in deze handleiding.

Instructies volgens EN 60335-1

- ▶ Dit apparaat kan door kinderen vanaf 8 jaar en door personen met verminderde lichamelijke, sensorische of geestelijke vaardigheden of gebrekkige ervaring en/of kennis worden gebruikt, als zij onder toezicht werken of instructies over het veilige gebruik van het apparaat hebben ontvangen en de daaruit voortvloeiende gevaren hebben begrepen. Kinderen mogen niet met het apparaat spelen. Reiniging en gebruikersonderhoud mogen niet door kinderen zonder toezicht worden uitgevoerd.
- ▶ Dit apparaat is niet bestemd voor de permanente aansluiting op het drinkwatersysteem.
- ▶ Dit apparaat is bestemd voor toegankelijkheid voor het algemene publiek.

Elk ander verdergaand of ander gebruik dan het beoogde gebruik geldt als verkeerd gebruik.

Door elke verandering van het apparaat of door gebruik van niet-originele reserveonderdelen vervalt de garantie en de aansprakelijkheid van de fabrikant.

2.2 Bedrijfs- en gebruiksgrenzen

Bedrijfsgrenzen		
Watertemperatuur min./max.	°C	15-90
Luchtaanzuigtemperatuur min./max.	°C	15-40
Luchtvochtigheid min./max.	%	15-75
Bedrijfsdruk min.	bar/kPa	
Bedrijfsdruk max.	bar/kPa	10
Glycolpercentage min./max.	%	25-50

Tab. 1: Bedrijfsgrenzen

Bedrijfsspanning	230 V / 50/60 Hz
Vermogensopname/stroomverbruik	Op het typeplaatje

Tab. 2: Bedrijfsspanning

Ter bescherming van het apparaat wordt wat betreft de eigenschappen van het te gebruiken medium verwezen naar VDI-2035, Blad 1 & 2, DIN EN 14336 en DIN EN 14868. Daarnaast dienen de volgende waarden als oriëntatie.

Het gebruikte water mag geen verontreinigingen zoals zwevend materiaal en reactieve stoffen bevatten.

Watersamenstelling		
pH-waarde (bij 20 °C)		8-9
Geleidingsvermogen (bij 20 °C)	µS/cm	< 700
Zuurstofpercentage (O ₂)	mg/l	< 0,1
Hardheid	°dH	4-8,5
Zwavelionen		niet meetbaar
Natriumionen (Na ⁺)	mg/l	< 100
IJzerionen (Fe ²⁺)	mg/l	< 0,1
Mangaanionen (Mn ²⁺)	mg/l	<0,05
Ammoniakionen (NH ⁴⁺)	mg/l	< 0,1
Chloorionen (Cl)	mg/l	< 100
CO ₂		< 50
Sulfaationen (SO ₄ ²⁻)	mg/l	< 50
Nitrietionen (NO ₂ ⁻)	mg/l	< 50
Nitraationen (NO ₃ ⁻)	mg/l	< 50

Tab. 3: Waterkwaliteit

Katherm QL

Montage-, installatie- en gebruikershandleiding



AANWIJZING!

Vorstgevaar op koude plaatsen!

Bij gebruik in niet-verwarmde ruimtes bestaat bevroingsgevaar van de warmtewisselaar.

- ▶ Zorg dat het apparaat in dat geval met een vorstbeveiligingssensor resp. thermostaat is uitgerust.



AANWIJZING!

Gevaar bij verkeerd gebruik!

Bij verkeerd gebruik in de onderstaande situaties bestaat het gevaar dat het apparaat slechts beperkt werkt of uitvalt. De luchtstroom moet onbelemmerd kunnen circuleren.

- ▶ Gebruik het apparaat nooit in vochtige ruimtes zoals zwembaden, natte zones etc.
- ▶ Gebruik het apparaat nooit in ruimtes waar ontploffingsgevaar kan heersen.
- ▶ Gebruik het apparaat nooit in agressieve of corrosiebevorderende omstandigheden (bv. zeelucht).
- ▶ Gebruik het apparaat nooit boven elektrische apparaten (bv. schakelkasten, computers, elektrische apparaten die niet druppelwaterbestendig zijn).

2.3 Gevaren door elektrische stroom



GEVAAR!

Levensgevaar door elektrische stroom!

Bij aanraking van onder spanning staande delen bestaat direct levensgevaar door elektrocutie. Beschadiging van de isolatie of van afzonderlijke onderdelen kan levensgevaarlijk zijn.

- ▶ Werkzaamheden aan de elektrische installatie mogen uitsluitend door elektromonteurs worden uitgevoerd.
- ▶ Bij beschadiging van de isolatie moet de voedingsspanning onmiddellijk worden uitgeschakeld en moet men dit laten repareren.
- ▶ Voorkom dat vocht in de buurt van onder spanning staande delen komt. Dit kan kortsluiting veroorzaken.
- ▶ Zorg voor de juiste aarding van het apparaat.

2.4 Personeelseisen - kwalificaties

Vakkennis

Voor de montage van dit product is vakkennis van verwarming, koeling, ventilatie, installatie en elektrotechniek vereist. Deze kennis, die meestal in een beroepsopleiding voor de genoemde vakgebieden wordt verkregen, worden hier niet nader beschreven.

De exploitant of installateur is verantwoordelijk voor schade die door een ondeskundige montage worden veroorzaakt. De installateur van dit apparaat moet op basis van zijn vakopleiding voldoende kennis hebben van

- ▶ veiligheidsvoorschriften en voorschriften ter voorkoming van ongevallen
- ▶ richtlijnen en erkende technische regels, bv. VDE-bepalingen, DIN- en EN-normen.
- ▶ VDI 6022; voor de naleving van hygiëne-eisen (indien nodig) is een opleiding van het onderhoudspersoneel volgens categorie B (soms categorie C) noodzakelijk.

De installatie, de bediening en het onderhoud van dit apparaat moeten voldoen aan de landspecifieke wetten, normen, voorschriften en richtlijnen en aan de stand der techniek.

2.5 Persoonlijke beschermingsmiddelen

Persoonlijke beschermingsmiddelen dienen om personen tijdens het werk tegen gevaren voor de veiligheid en gezondheid te beschermen. In principe gelden de op de gebruiksplaats toepasselijke voorschriften ter voorkoming van ongevallen.

Tijdens onderhoudswerkzaamheden en het verhelpen van storingen aan en met het apparaat moet het personeel persoonlijke veiligheidsuitrusting dragen.

3 Transport, opslag en verpakking

3.1 Algemene transportinstructies

Bij ontvangst moet het geleverde product onmiddellijk op volledigheid en transportschade worden gecontroleerd.

Ga bij aan de buitenkant herkenbare transportschade als volgt te werk:

- ▶ Accepteer het geleverde product niet of alleen onder voorbehoud.
- ▶ Noteer de schade op de transportdocumenten of het afleveringsbewijs van het transportbedrijf.
- ▶ Dien een klacht in bij de expediteur.



AANWIJZING!

Garantieclaims kunnen alleen binnen de toepasselijke termijnen worden ingediend. (Nadere informatie is te vinden in de Algemene Voorwaarden op de website van Kampmann)



AANWIJZING!

Voor het transport van het apparaat zijn 2 personen nodig. Draag tijdens het transport persoonlijke beschermende kleding. Draag het apparaat alleen aan beide zijden en til het niet aan de kabels/ventielen op.



AANWIJZING!

Materiële schade door ondeskundig transport!

Bij ondeskundig transport kunnen transportdelen eraf vallen of omvallen. Daardoor kan aanzienlijke materiële schade ontstaan.

- ▶ Bij het lossen van de transportdelen, bij levering en bij bedrijfsintern transport moet men voorzichtig te werk gaan en op de symbolen en instructies op de verpakking letten.
- ▶ Gebruik alleen de daarvoor bestemde aanslagpunten.
- ▶ Verwijder verpakkingen pas kort vóór de montage.

3.2 Leveringsomvang



AANWIJZING!

Controleer de leveringsomvang!

- ▶ Controleer de levering op beschadigingen.
- ▶ Controleer of de bestelde artikelen resp. typenummers juist zijn.
- ▶ Controleer de leveringsomvang resp. het aantal geleverde artikelen.

3.3 Opslag

Bewaar verpakte producten onder de volgende omstandigheden:

- ▶ Niet in de openlucht bewaren.
- ▶ Droog en stofvrij bewaren.
- ▶ Vorstvrij bewaren.
- ▶ Niet aan agressieve stoffen blootstellen.
- ▶ Tegen direct zonlicht beschermen.
- ▶ Mechanische schokken vermijden.



AANWIJZING!

Soms zijn op de verpakte producten opslaginstructies vermeld die verder gaan dan de hier genoemde eisen. In dat geval moeten die worden opgevolgd.

3.4 Verpakking

Omgang met verpakkingsmaterialen:



AANWIJZING!

Voer verpakkingsmateriaal volgens de toepasselijke wettelijke bepalingen en plaatselijke voorschriften af.



AANWIJZING!

De verpakking dient gedeeltelijk als bescherming op bouwplaatsen en tegen stof. Verwijder de verpakking pas kort vóór de inbedrijfstelling.

Katherm QL

Montage-, installatie- en gebruikershandleiding

4 Technische gegevens

Apparaat	Katherm QL			
	QL 300	QL 300	QL 350	QL 350
Bouwgrootte	QL 300	QL 300	QL 350	QL 350
Kanaalbreedte [mm]	300	300	350	350
Kanaalhoogte [mm]	150	180	150	180
Kanaallengte ⁴ [mm]	700 - 2700	700 - 2700	700 - 2700	700 - 2700
Aantal aansluitstompen	1 - 5	1 - 5	1 - 5	1 - 5
Volumestroom, max. [m ³ /h]	35 - 175	35 - 175	35 - 175	35 - 175
Warmtevermogen ⁶ [W]	131 - 783	166 - 996	156 - 936	195 - 1171
Warmtevermogen ⁵ [W]	107 - 666	143 - 879	133 - 819	172 - 1054
Waterinhoud [l]	0,14 - 0,59	0,27 - 1,18	0,21 - 0,92	0,42 - 1,84
Gewicht [kg]	10,88 - 41,97	12,29 - 47,39	11,52 - 44,45	12,97 - 50,03

⁴ Lengteverdeling 500 mm

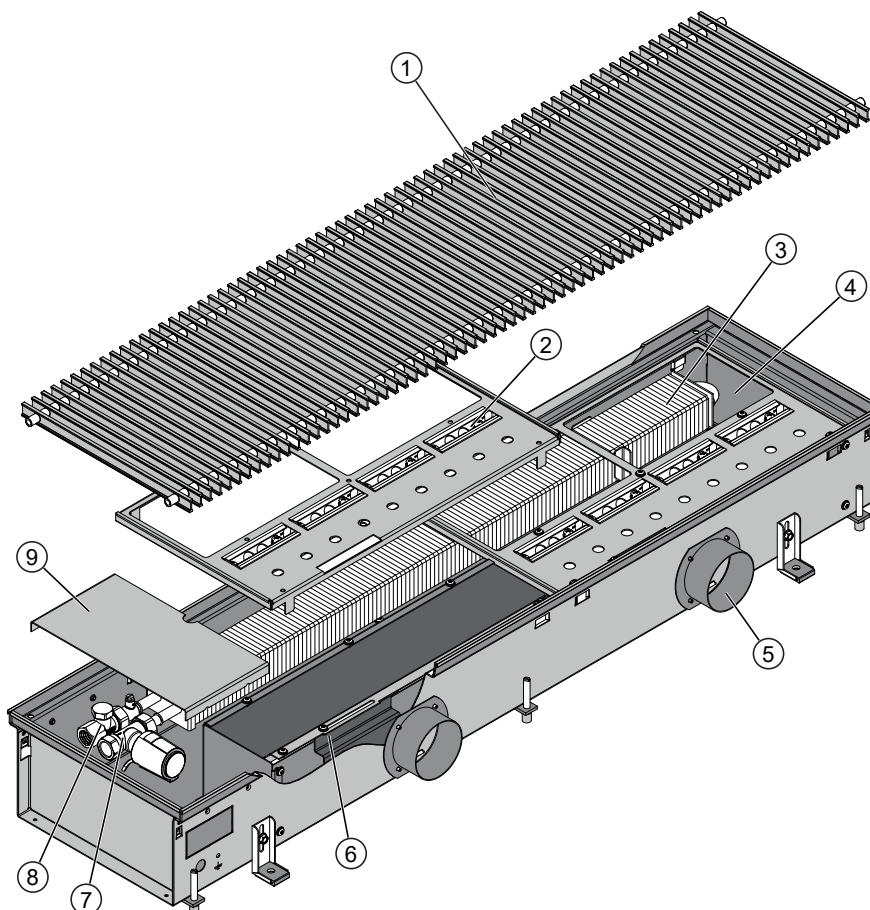
⁶ bij PWW 75/65 °C, $t_{i1}=20$ °C, zonder aanvoerlucht.

Warmtevermogens werden volgens DIN EN 16430 "Met behulp van een ventilator werkende radiatoren, convectoren en putconvectoren - Deel 1: "Technische specificaties en eisen" en Deel 2: "Beproevingmethode en classificatie voor warmtevermogen" gemeten en vastgesteld.

⁵ bij PWW 75/65 °C, $t_{i1}=20$ °C, met maximale hoeveelheid aanvoerlucht per kanaal, aanvoerluchttemperatuur 18 °C

5 Opbouw en functie

5.1 Overzicht



Afb. 1: Overzicht van Katherm QL

1	Rolrooster	2	Luchtgeleidewals
3	Convector	4	Luchtinvalschacht verwarmen
5	Luchtaanvoerstomp	6	Luchtschuif
7	Aanvoer met ventiel en stelaandrijving, 1/2"	8	Retour met retourschroefverbinding, 1/2"
9	Aansluitafdekking		

5.2 Korte beschrijving

Katherm QL voorziet de ruimte van bronlucht en zorgt zo voor een aangenaam binnenklimaat. De verwarmde lucht stroomt omhoog langs de glasgevel en schermt de ruimte zo tegen de instroom van koude lucht af. Gezuiverde, koude lucht wordt via luchtaanvoerstompen met 2 - 4 K onder de omgevingstemperatuur naar de bronluchteenheid geleid en met een luchtsnelheid van minder dan 0,3 m/s in de ruimte geblazen.

Katherm QL

Montage-, installatie- en gebruikershandleiding

6 Montage en aansluiting

6.1 Voorwaarden voor de opstelplaats:

Monteer het apparaat alleen wanneer aan de volgende voorwaarden wordt voldaan:

- ▶ Het draagvermogen van de wand/het plafond moet voldoende zijn om het gewicht van het apparaat te ondersteunen (Technische gegevens [▶ 12]).
- ▶ De veilige ophanging resp. de veilige stand van het apparaat is gegarandeerd.
- ▶ De luchtstroom moet onbelemmerd kunnen circuleren.
- ▶ Bouwzijdig moeten voldoende grote aansluitingen voor de watertoe- en -afvoer aanwezig zijn (Aansluiting op het leidingnet [▶ 20]).
- ▶ Bouwzijdig is een stroomvoorziening aanwezig (Maximale elektrische aansluitwaarden).
- ▶ Indien nodig, is een bouwzijdige condensataansluiting met voldoende afschot aanwezig.

6.2 Montage

Voor de montage zijn 2 personen nodig.



VOORZICHTIG!

Letselgevaar door scherpe behuizingsplaten!

De platen aan de binnenkant van de behuizing hebben gedeeltelijk scherpe randen.

- ▶ Draag veiligheidshandschoenen.

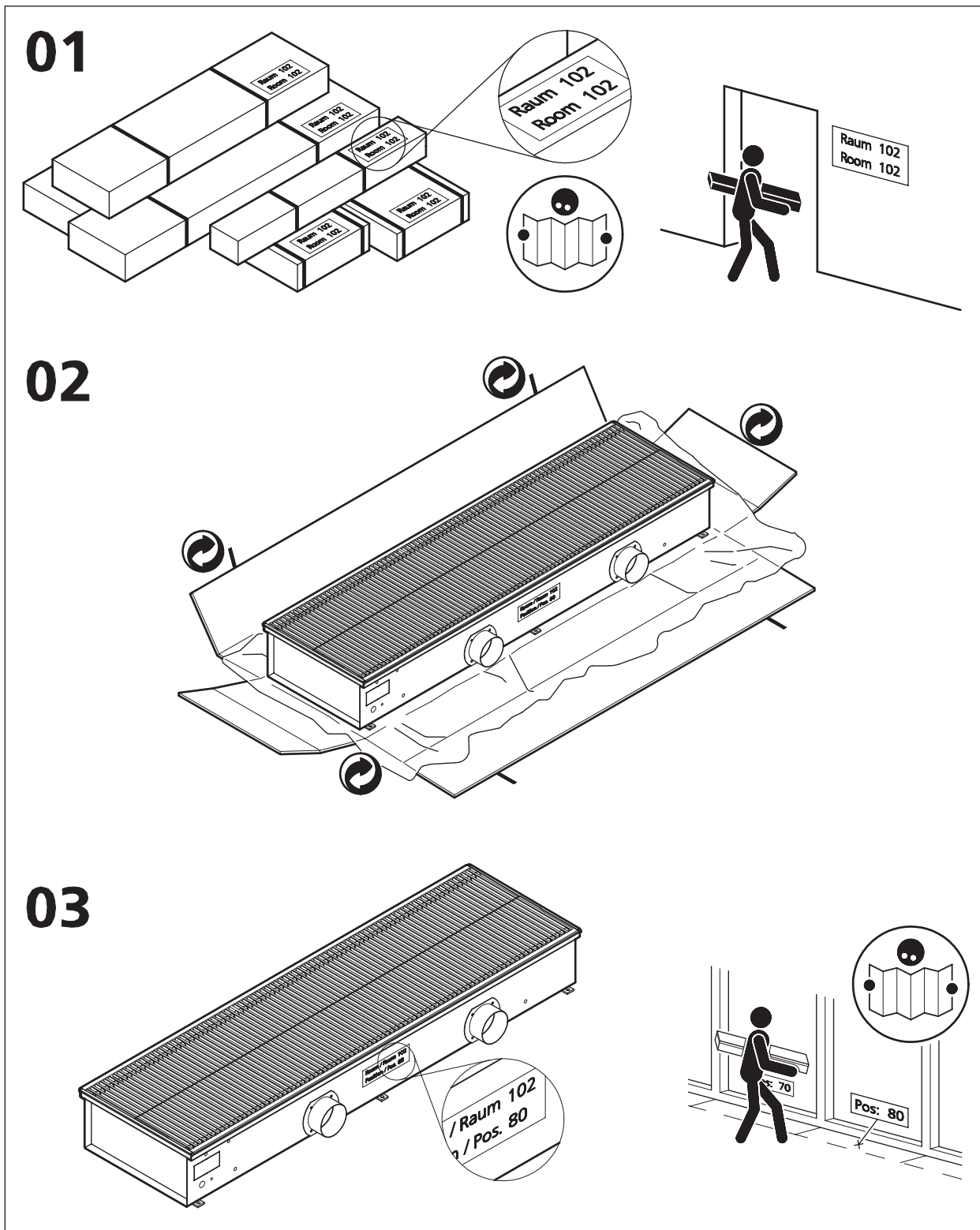


AANWIJZING!

Horizontale montage van apparaten!

Let er bij de montage van de apparaten op dat het apparaat precies horizontaal staat om een goede werking te garanderen.

6.2.1 Montageschritten Katherm QL


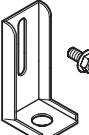

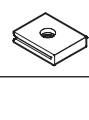








Katherm QL

Montage-, installatie- en gebruikershandleiding

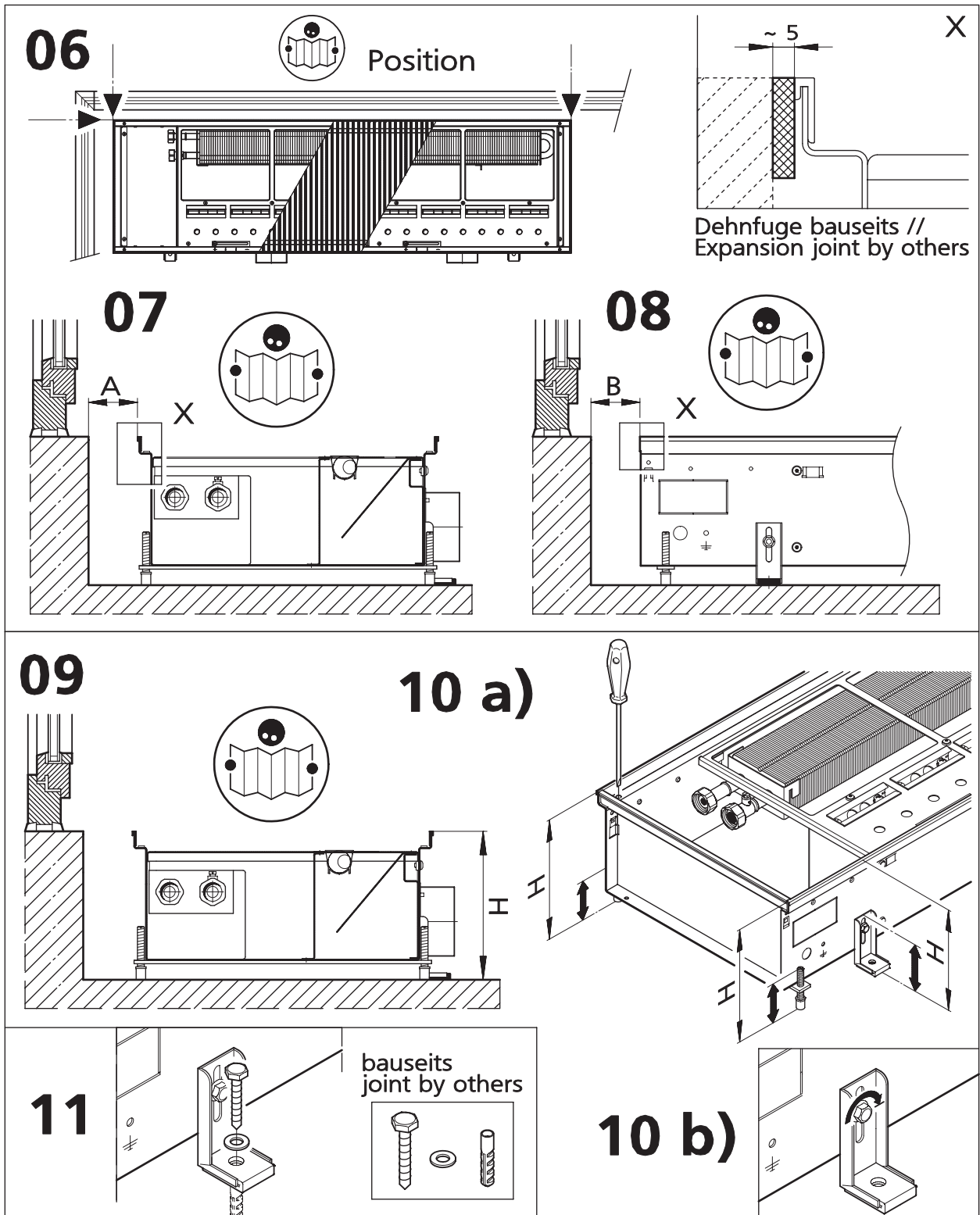
04

Bouwlengte

	4 x	700	2 x	
	6 x	1200	2 x	
	6 x	1700	2 x	
	6 x	2200	2 x	
	8 x	2700	2 x	

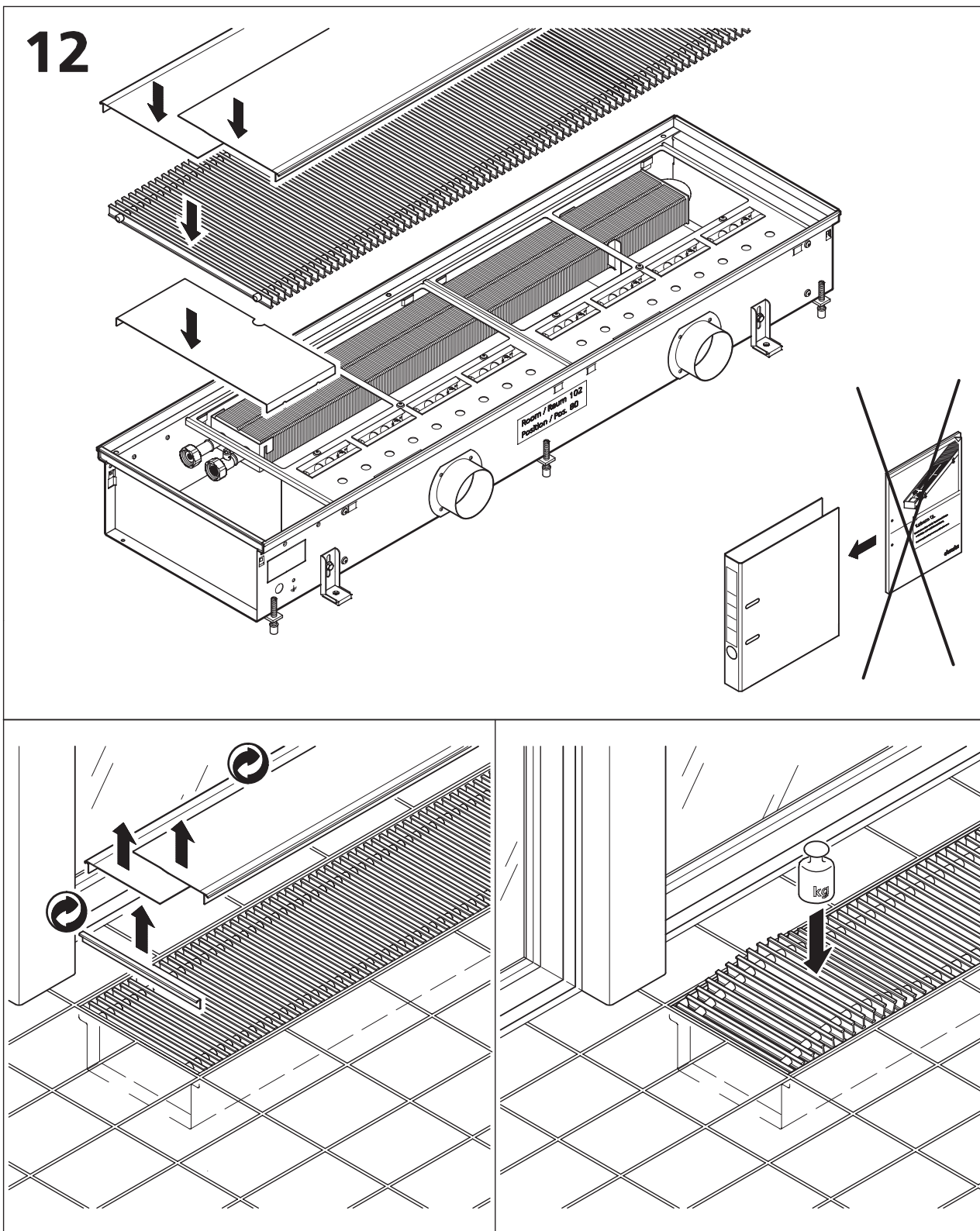
05

M8
—
M6
⬡

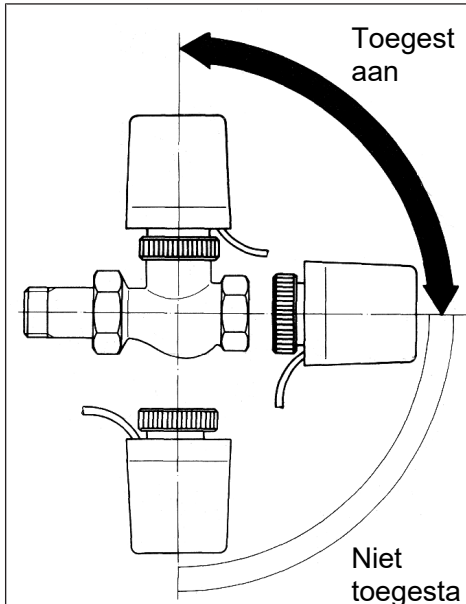


Katherm QL

Montage-, installatie- en gebruikershandleiding



6.3 Installatie



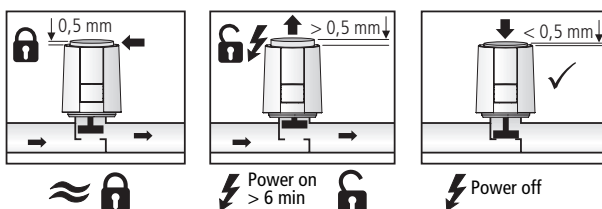
Afb. 2: Toegestane inbouwpositie voor 2-punts stelaandrijving (thermo-elektrische afsluiter)

Als een thermo-elektrische afsluiter aanwezig is, wordt een thermo-elektrische stelaandrijving als volgt gemonteerd:

- ▶ Zet de thermo-elektrische stelaandrijving op het ventiel en draai de wartelmoer met de hand aan.
- ▶ Leid de elektrische aansluitkabel door de daarvoor bestemde doorvoeropeningen van het apparaat naar de elektrische aansluitkast.
- ▶ Let op de toegestane inbouwpositie voor de thermo-elektrische stelaandrijving zoals weergegeven in de afbeelding hiernaast!

Stelaandrijving met 'First Open'-functie

- ▶ Bij levering is de stelaandrijving door de First Open-functie stroomloos geopend. Zo is verwarmen mogelijk, ook wanneer de elektrische bedrading nog niet is voltooid.
- ▶ Bij de latere inbedrijfstelling wordt de First Open-functie door het inschakelen van de bedrijfsspanning (langer dan 6 minuten) automatisch ontgrendeld, zodat de stelaandrijving volledig bedrijfsklaar is.



Afb. 3: 'First Open'-functie

Hydraulische aansluiting

Let bij de hydraulische aansluiting op het volgende:

- ▶ Veiligheidstechnische onderdelen (expansievaten, overdruk- en overloopkleppen) installeren en controleren.
- ▶ Voldoende ruimte voor luchtgeleiding (luchtaanzuiging en -uitstroming) laten.

Katherm QL

Montage-, installatie- en gebruikershandleiding

6.3.1 Aansluiting op het leidingnet

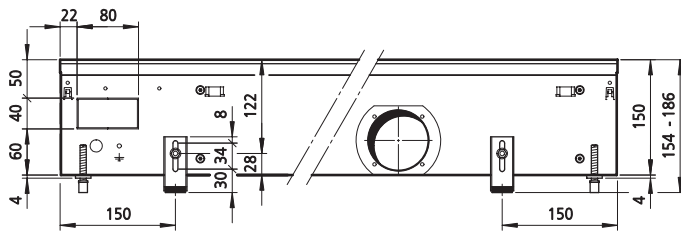
De aansluitingen van de aanvoer- en retourleidingen bevinden zich standaard aan de linkerkant van het kanaal onder de afdekplaat. Voor de waterzijdige aansluiting moeten de aangestane leidingdoorvoeren worden gebruikt. De convectoren hebben een Euroconus-ventielaansluiting.

Werkwijze bij een hydraulische aansluiting:

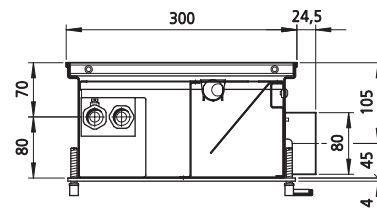
- ▶ Sluit de toevoerleiding van het verwarmingsmedium.
- ▶ Verwijder de aangestane leidingdoorvoer.
- ▶ Verbind de aansluitleidingen.
- ▶ Schroef de aansluitaccessoires, bv. thermostaatventiel en retourschroefverbinding met behulp van een geschikt afdichtmiddel (bv. NEO Fermit) aan de Euroconus-ventielaansluiting van de convector.

Let op! Beveilig de wartelmoer van de Euroconus met geschikt gereedschap (bijv. beksleutel SW 32) tegen afschuiven en verdraaien. De aansluitingen moeten mechanisch spanningsvrij worden gemonteerd!

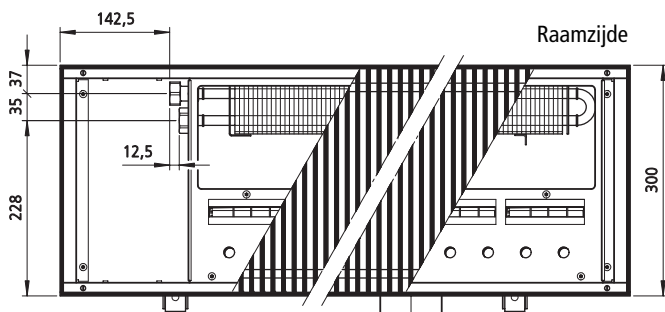
Aansluitafmetingen: breedte 300 mm, hoogte 150 mm



Vooraanzicht



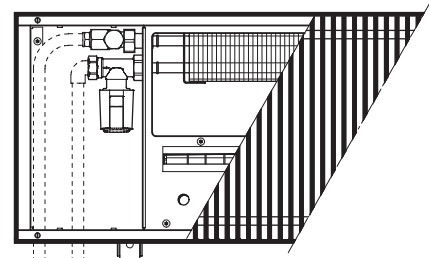
Knip



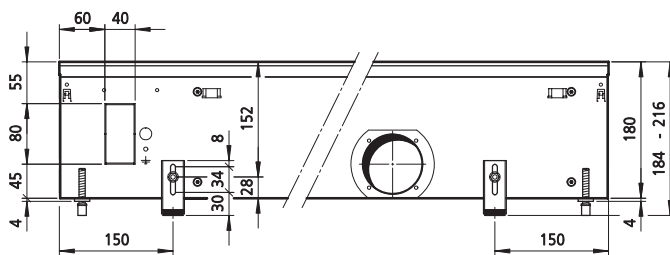
Bovenaanzicht

Ruimtezijde

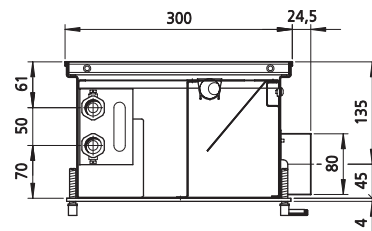
Bovenaanzicht met ventielset (optioneel)



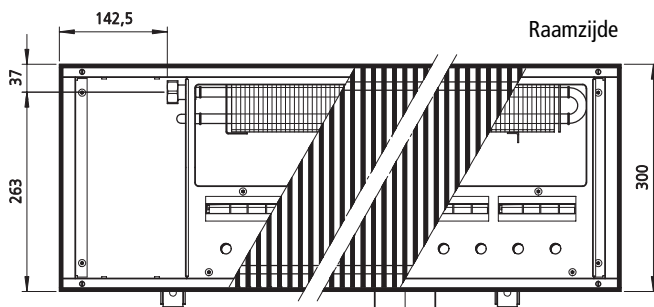
Aansluitafmetingen: breedte 300 mm, hoogte 180 mm



Vooraanzicht



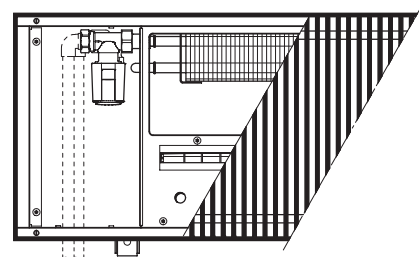
Knip



Bovenaanzicht

Ruimtezijde

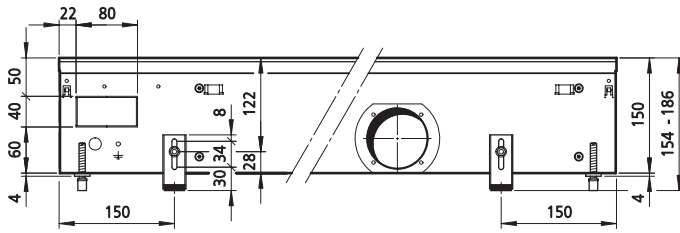
Bovenaanzicht met ventielset (optioneel)



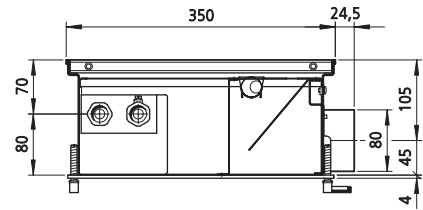
Katherm QL

Montage-, installatie- en gebruikershandleiding

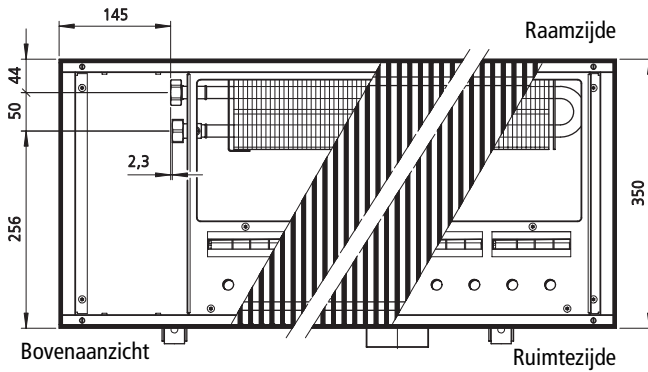
Aansluitafmetingen: breedte 350 mm, hoogte 150 mm



Vooraanzicht



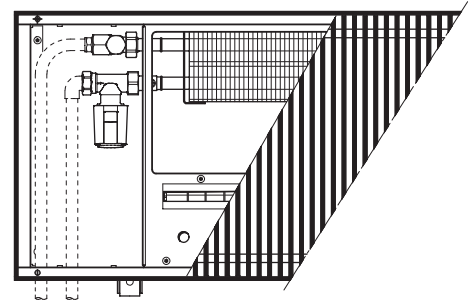
Knip



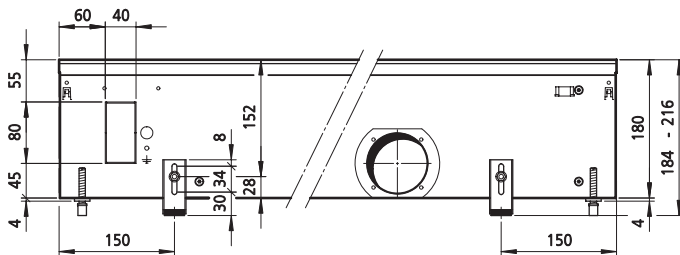
Bovenaanzicht

Ruimtezijde

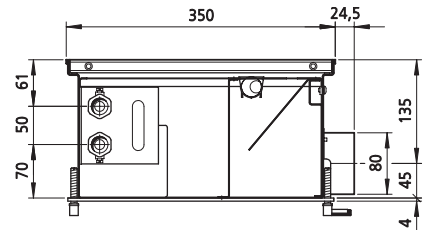
Bovenaanzicht met ventielset (optioneel)



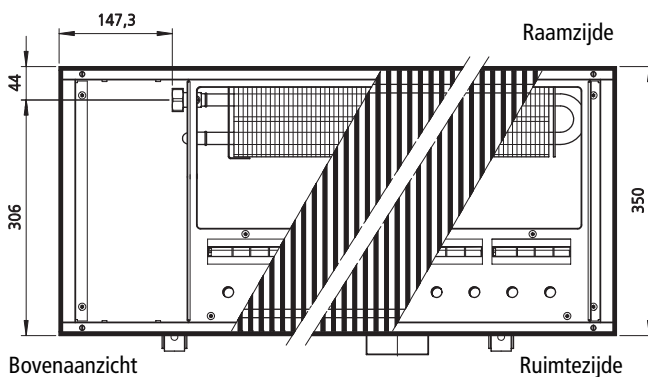
Aansluitafmetingen: breedte 350 mm, hoogte 180 mm



Vooraanzicht



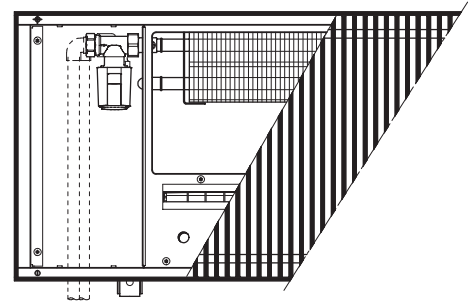
Knip



Bovenaanzicht

Ruimtezijde

Bovenaanzicht met ventielset (optioneel)



7 Elektrische aansluiting

7.1 Aansluiting (*00)

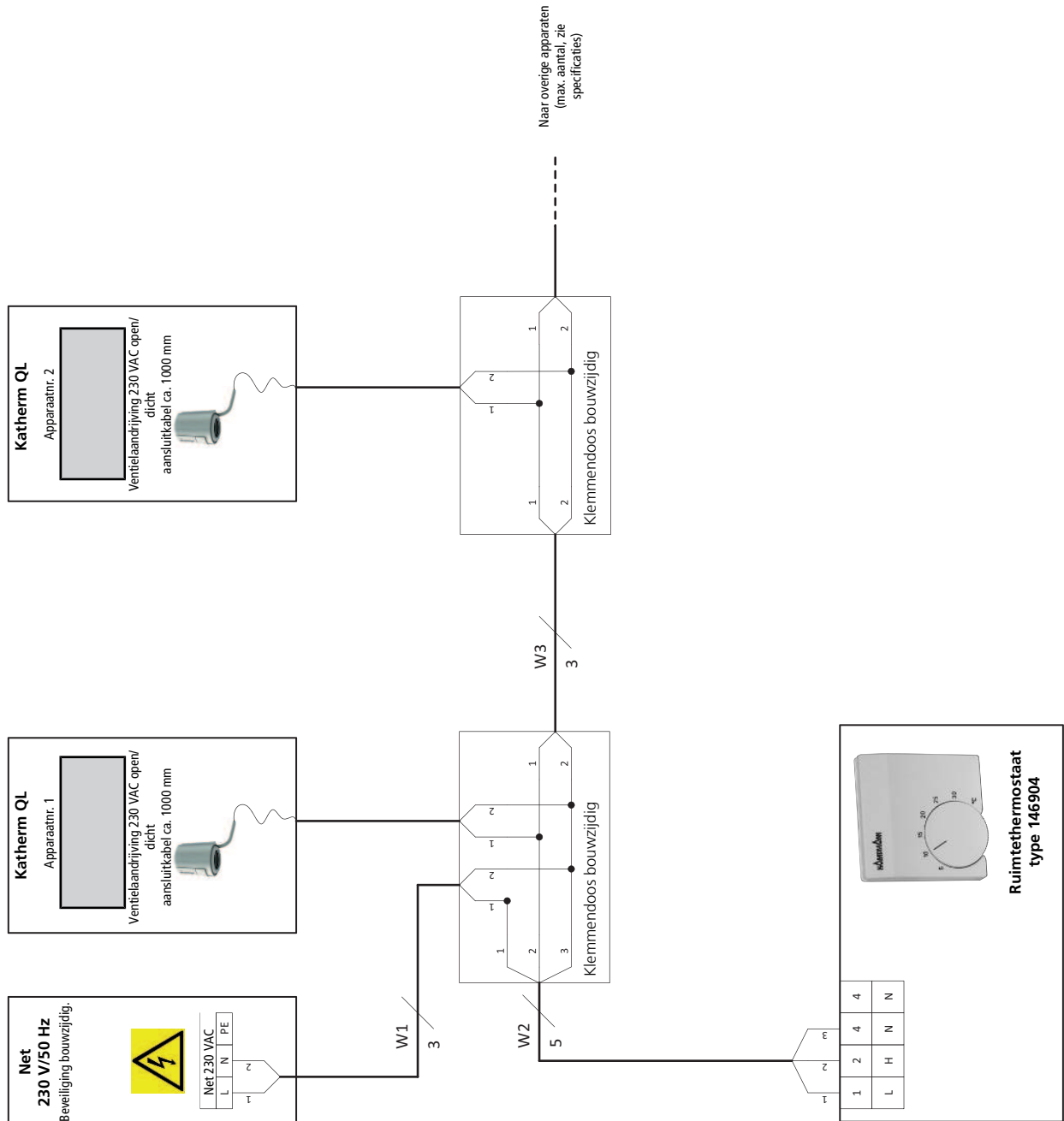
Let op de volgende punten in de onderstaande aanslegschemata's voor Katherm QL:

- ▶ Let op de gegevens over types en aanleg van leidingen met inachtneming van VDE 0100.
- ▶ Zonder *: NYM-J. Het noodzakelijke aantal aders incl. beschermingsleiding is op de leiding aangegeven. Diameters zijn niet aangegeven, omdat de leidinglengte in de berekening van de diameter wordt opgenomen.
- ▶ Met *: J-Y(ST)Y 0,8mm. Uit de buurt van krachtstroomleidingen aanleggen. Bij gebruik van andere leidingtypes moeten deze ten minste gelijkwaardig zijn.
- ▶ Bij het ontwerp van de bouwzijdige netvoeding en beveiliging moet met de elektrische gegevens van de thermo-elektrische stelaandrijving rekening worden gehouden.

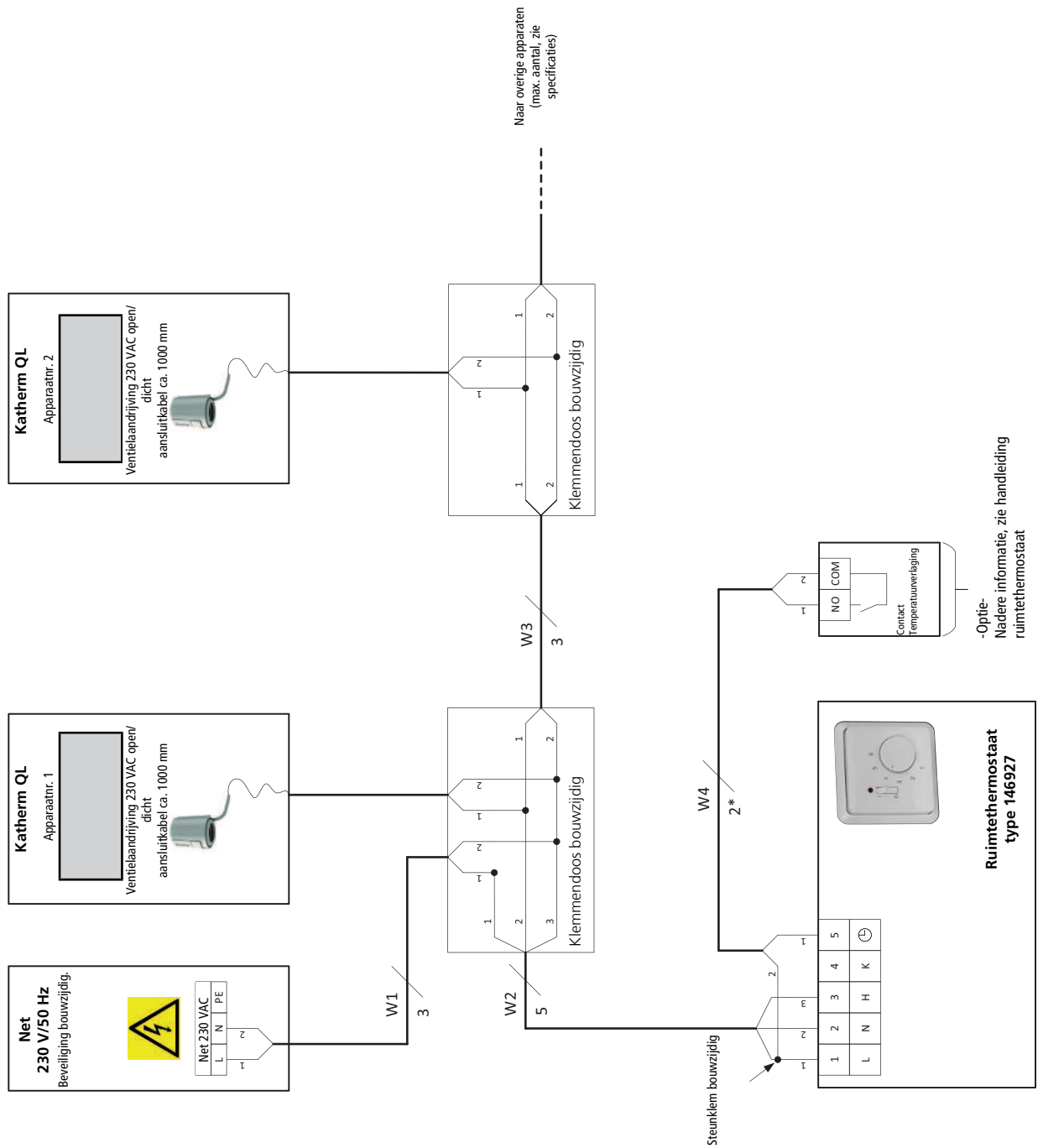
Katherm QL

Montage-, installatie- en gebruikershandleiding

7.2 Kabelaanleg Katherm QL (*00), aansturing met ruimtethermostaat type 146904



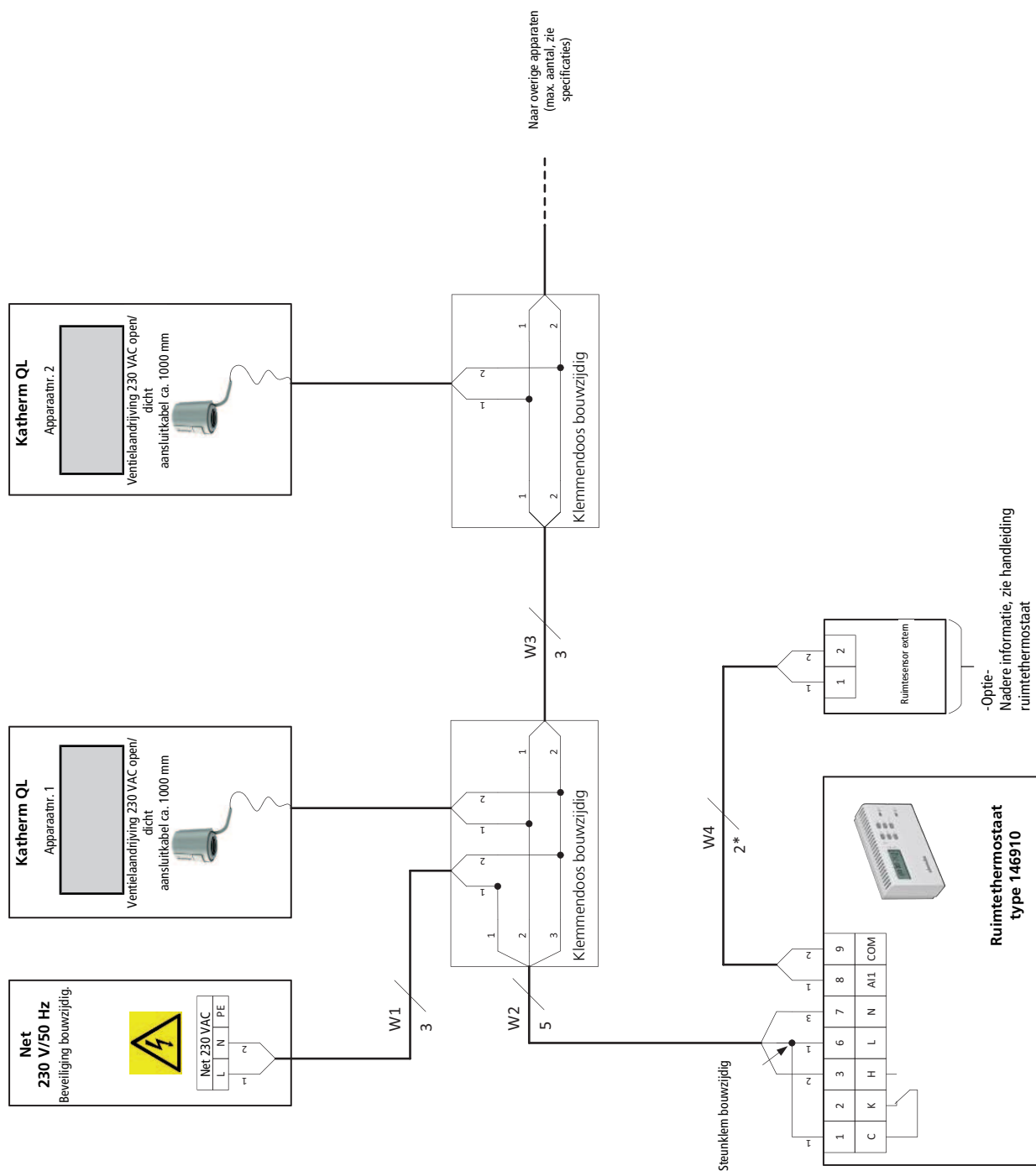
7.3 Kabelaanleg Katherm QL (*00), aansturing met ruimtethermostaat type 146927



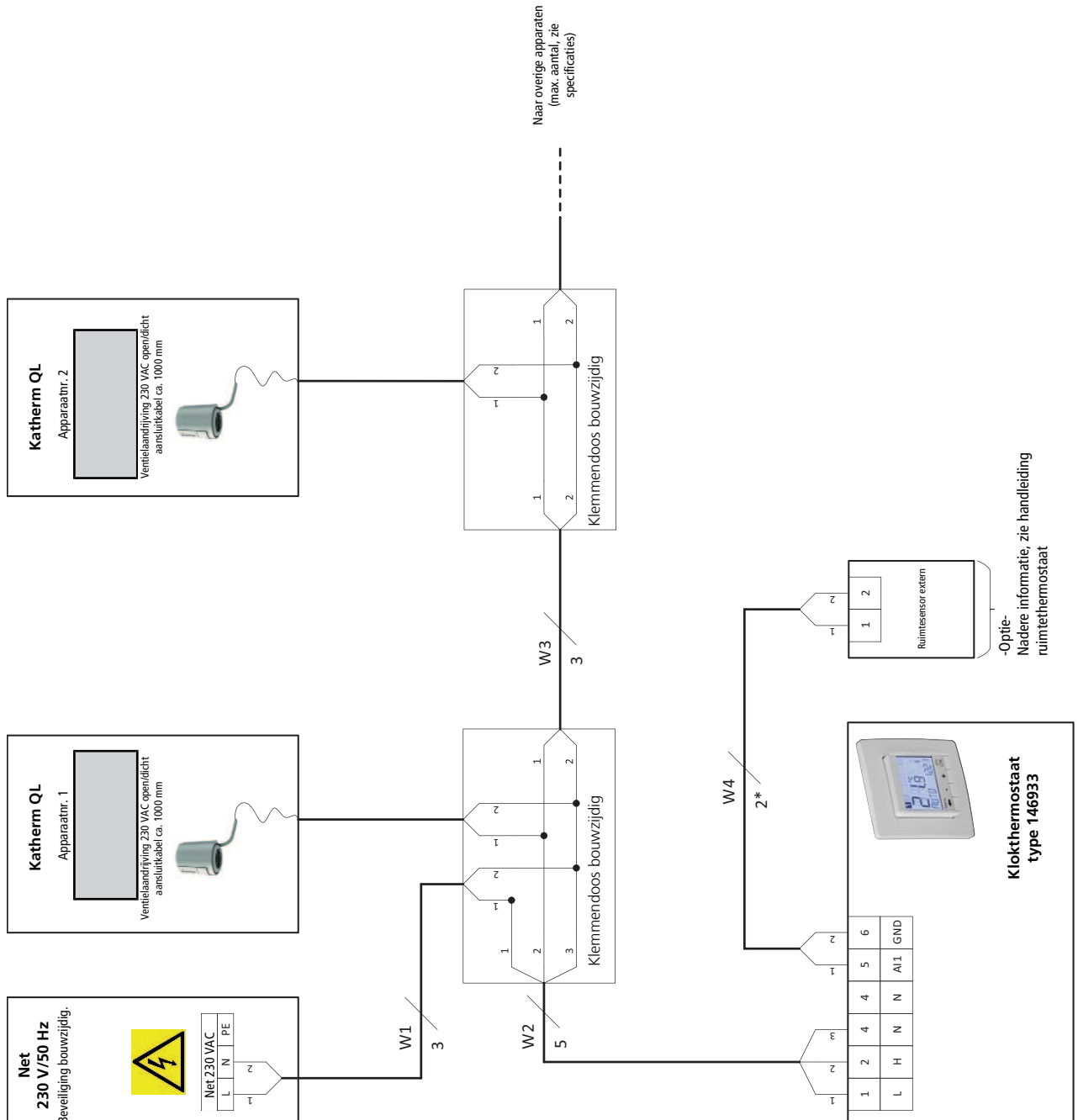
Katherm QL

Montage-, installatie- en gebruikershandleiding

7.4 Kabelaanleg Katherm QL (*00), aansturing met klokthermostaat type 146910



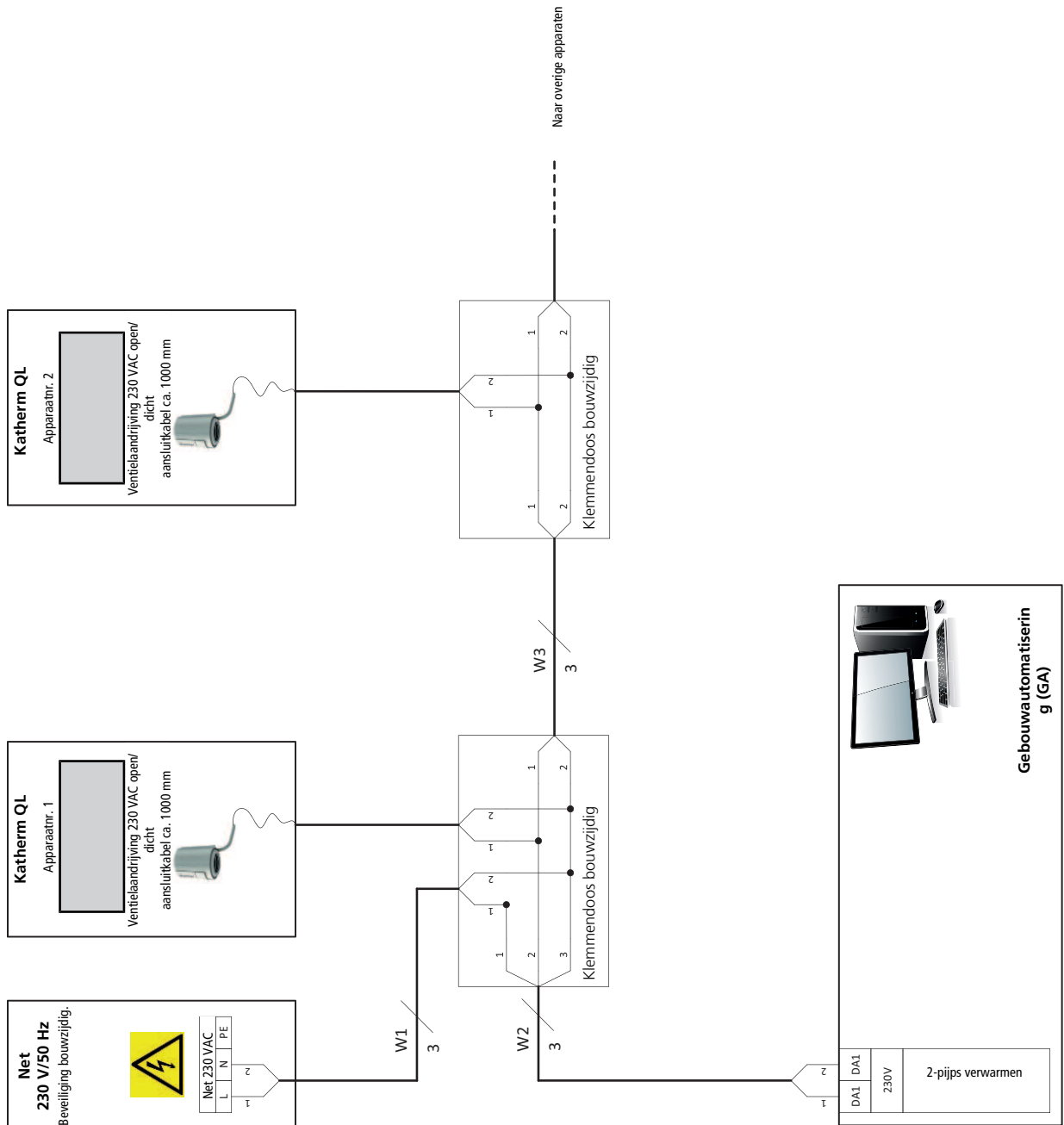
7.5 Kabelaanleg Katherm QL (*00), aansturing met klokthermostaat type 146933



Katherm QL

Montage-, installatie- en gebruikershandleiding

7.6 Kabelaanleg Katherm QL (*00), aansturing met gebouwautomatisering



8 Controles vóór eerste inbedrijfstelling

Bij de eerste inbedrijfstelling moet ervoor worden gezorgd dat aan alle noodzakelijke eisen is voldaan, zodat het apparaat veilig en volgens het beoogde gebruik kan werken.

Bouwkundige controles

- ▶ Controleer of het apparaat stevig staat resp. goed is bevestigd.
- ▶ Controleer of het apparaat waterpas staat/hangt.
- ▶ Controleer of alle onderdelen correct zijn gemonteerd.
- ▶ Controleer of alle verontreinigingen zoals verpakkingsresten of bouwvuil zijn verwijderd.

Elektrische controles

- ▶ Controleer of alle kabels correct zijn aangelegd.
- ▶ Controleer of alle kabels de vereiste diameter hebben.
- ▶ Controleer of alle aders volgens de elektrische aansluitschema's zijn aangesloten.
- ▶ Controleer of de beschermingsleiding ononderbroken is aangesloten en bedraad.
- ▶ Controleer of alle externe elektrische aansluitingen en klemaansluitingen goed vastzitten en haal deze, indien nodig, aan.
- ▶ Controleer of de DIP-schakelaars volgens het schakelschema zijn ingesteld.

Waterzijdige controles

- ▶ Controleer of alle aanvoer- en afvoerleidingen goed zijn aangelegd.
- ▶ Vul de leidingen en het apparaat met water en ontluicht deze.
- ▶ Controleer of alle ontluchtingsschroeven gesloten zijn.
- ▶ Voer een lekttest uit (afdrukken en visuele inspectie).
- ▶ Controleer of een doorspoelreiniging van de watervoerende delen is uitgevoerd.
- ▶ Controleer of eventuele bouwzijdig afsluiters geopend zijn.
- ▶ Controleer of een eventueel elektrisch aangestuurde afsluiter correct is aangesloten.
- ▶ Controleer of alle kleppen/ventielen en stelaandrijvingen goed werken (let op de toegestane inbouwpositie).

Luchtzijdige controles

- ▶ Controleer of de luchtaanzuiging en luchtuitstroom vrij is.




Na afloop van de controles kan het apparaat zoals beschreven in Hoofdstuk 9 'Bediening' [▶ 30] voor de eerste keer in bedrijf worden gesteld.

Katherm QL

Montage-, installatie- en gebruikershandleiding

9 Bediening

9.1 Bediening elektromechanische regeling

 <p>A white rectangular thermostat with a circular dial. The dial has numbers 5, 10, 15, 20, 25, and 30, with a degree symbol at the bottom right. The brand name 'KAMPMANN' is printed at the top left.</p>	<p>Ruimtethermostaat type 194000146904</p> <ul style="list-style-type: none">▶ Ruimtethermostaat in plat opbouwhuis, met thermische terugkoppeling▶ 230 V, kleur wit, temperatuurinstelbereik 5 - 30 °C, temperatuurbereiksbepijking mogelijk▶ Beschermingsgraad IP 30. Schakelvermogen 250 V AC, 50 Hz, 10 (4) A▶ Afmetingen B x H x D: 74 x 74 x 27 mm▶ Max. 10 ventielstelaandrijvingen aansluitbaar
 <p>A white square thermostat with a circular dial and a vertical slider. The dial has numbers 1 through 6. The slider has numbers 0, 1, 2, 3, 4, 5, 6. A small red indicator light is visible at the top left.</p>	<p>Ruimtethermostaat type 194000146927</p> <ul style="list-style-type: none">▶ Ruimtethermostaat inbouwuitvoering, systeem Jung▶ Instelling instelwaarde met draaiknop▶ Hoofdschakelaar met controlelampje▶ Met thermische terugkoppeling en apart schakelingang voor nachtverlaging▶ Centrale plaat en afdekraam in alpine wit▶ Temperatuurinstelbereik 5-30 °C▶ Schakelverschil ca. 0,5 K▶ Nachtverlaging 4 K▶ Beschermingsgraad IP 20▶ Spanning 230 V/50 Hz▶ Max. stroombelasting 4 A▶ Afmetingen B x H x D: 65 x 65 x 42 mm▶ Max. 10 ventielstelaandrijvingen aansluitbaar
 <p>A white square thermostat with a digital display and four buttons. The display shows '21.9 °C', 'AUTO', and '12:21'. The buttons are labeled 'Menu', '+', and 'Info OK'.</p>	<p>Klokthermostaat type 194000146933</p> <ul style="list-style-type: none">▶ Klepstelaandrijving 230 V/50 Hz, inbouwuitvoering, afdekplaat en -raam wit▶ Groot display met achtergrondverlichting bij indrukken van toetsen voor weergave van instelwaarde en werkelijke waarde▶ Bedieningspaneel met vier toetsen voor de instelling van dag- en weekprogramma's, partyfunctie, vorstbeveiliging, vooraf ingestelde en aanpasbare tijdprogramma's met automatische zomer-/wintertijdschakeling▶ max. 9 schakeltijden per dag met blokvorming van schakeltijden▶ Temperatuurinstelbereik 5-30 °C▶ Beschermingsgraad IP 30▶ Gangreserve ca. 10 jaar▶ Max. stroombelasting 4 A▶ Afmetingen: 80,5 x 80,5 mm▶ Opbouwhoogte: 17,5 mm▶ Max. 10 ventielstelaandrijvingen aansluitbaar



Afb. 7: Ruimtethermostaat type 194000146910

Elektronische klokthermostaat type 194000146910

- ▶ Klokthermostaat 230 V/50 Hz, in mooi wit opbouwhuis
- ▶ met elektronische 2-punts ruimtetemperatuurregeling en digitale weerschaakelklok
- ▶ Gangreserve ca. 4 uur, partyschakeling, schakelstandweergave met bedrijfsmodusschakelaar, Automatisch/Dag/Nacht/Uit, schakelverschil instelbaar
- ▶ Temperatuurinstelbereik 10-30 °C
- ▶ Nachtverlaging 2-10 K
- ▶ Beschermingsgraad IP 20
- ▶ Spanning 230 V/50 Hz
- ▶ Max. stroombelasting 4 A
- ▶ Afmetingen B x H x D: 140 x 70 x 30 mm
- ▶ Max. 10 ventielstelaandrijvingen aansluitbaar

10 Onderhoud

10.1 Tegen opnieuw inschakelen beveiligen



GEVAAR!

Levensgevaar door onbevoegd of ongecontroleerd opnieuw inschakelen!

Als het apparaat door onbevoegden of ongecontroleerd opnieuw wordt ingeschakeld, kan ernstig tot dodelijk letsel ontstaan.

- ▶ Controleer voor het opnieuw inschakelen of alle veiligheidsvoorzieningen zijn gemonteerd en goed werken en dat er geen gevaren voor personen bestaan.

Volg altijd de hieronder beschreven volgorde voor de beveiliging tegen opnieuw inschakelen:

1. Spanningsvrij schakelen.
2. Tegen opnieuw inschakelen beveiligen.
3. Controleren of er geen spanning meer aanwezig is.
4. Nabijgelegen, onder spanning staande delen afdekken of afschermen.



WAARSCHUWING!

Letselgevaar door ronddraaiende delen!

De waaier van de ventilator kan zeer ernstig letsel veroorzaken.

- ▶ Vóór alle werkzaamheden aan bewegende onderdelen van de ventilator moet het apparaat worden uitgeschakeld en tegen opnieuw inschakelen worden beveiligd. Wacht tot alle onderdelen tot stilstand zijn gekomen.

10.2 Onderhoudsschema

In de onderstaande paragrafen worden de onderhoudswerkzaamheden beschreven die voor een optimale en storingsvrije werking van het apparaat noodzakelijk zijn.

Wanneer bij regelmatige controles een grotere slijtage wordt vastgesteld, moeten de betreffende onderhoudsintervallen worden verkort in overeenstemming met de werkelijke slijtageverschijnselen. Neem bij vragen over onderhoudswerkzaamheden en -intervallen contact op met de fabrikant.

Interval	Onderhoudswerkzaamheden	Personeel
Indien nodig	Regelmatige visuele controles en akoestische controle op beschadigingen, vervuiling en werking.	Gebruiker
driemaandelijks	Filter op vervuiling controleren, reinigen en indien nodig filter vervangen.	Gebruiker
halfjaarlijks	Apparaatonderdelen (warmtewisselaar, condensaatbak, condensaatpomp, vlotterschakelaar) reinigen.	Gebruiker
halfjaarlijks	Waterzijdige aansluitingen, kleppen/ventielen en schroefverbindingen op vuil, lekkage en werking controleren.	Gebruiker
halfjaarlijks	Elektrische aansluitingen controleren.	Vakbekwaam personeel
halfjaarlijks	Luchtvoerende onderdelen/oppervlakken reinigen.	Gebruiker
driemaandelijks	Controleer de warmtewisselaar op vuil, beschadigingen, corrosie en lekkages. Als de warmtewisselaar vuil is, zuig het stof er dan voorzichtig uit.	Gebruiker

Katherm QL

Montage-, installatie- en gebruikershandleiding

10.3 Onderhoudswerkzaamheden

10.3.1 Binnenkant van het apparaat reinigen

Alle luchtvoerende elementen (binnenvlakken van het apparaat, uitstroom-/uitblaaselementen etc.) moeten tijdens het onderhoud op verontreinigingen of afzettingen worden gecontroleerd en evt. met normaal in de handel verkrijgbare middelen worden verwijderd.



Afb. 8: Schroeven in afdekking losdraaien

Draai de schroeven in de afdekking los.



Afb. 9: Luchtgeleideplaat optillen

Til de luchtgeleideplaat op en verwijder deze.



Afb. 10: Luchtkanaal reinigen

Veeg het luchtkanaal met een vochtige doek uit.

11 Storingen

In het volgende hoofdstuk worden mogelijke oorzaken voor storingen en de werkzaamheden voor het verhelpen ervan beschreven. Als storingen vaker voorkomen, moeten de onderhoudsintervallen overeenkomstig de werkelijke belasting worden verkort.

Bij storingen die niet met de onderstaande maatregelen kunnen worden verholpen, moet men contact opnemen met de fabrikant.

Handelwijze bij storingen

In principe geldt het volgende:

1. bij storingen die een direct gevaar voor personen of kapitaalgoederen vormen, moet het apparaat onmiddellijk worden uitgeschakeld!
2. Bepaal de oorzaak van de storing!
3. Als voor het verhelpen van storingen werkzaamheden in de gevarenzone noodzakelijk zijn, moet het apparaat worden uitgeschakeld en tegen opnieuw inschakelen worden beveiligd. Informeer de verantwoordelijke personen op de gebruiksplaats onmiddellijk over de storing.
4. Laat de storing afhankelijk van het type door bevoegd en deskundig personeel verhelpen of verhelp deze zelf.

De storingstabel, paragraaf 11.1 'Storingstabel' [► 35] geeft aan wie bevoegd is om de storing te verhelpen.

Katherm QL

Montage-, installatie- en gebruikershandleiding

11.1 Storingstabel

Storing	Mogelijke oorzaak	Oplossing
Geen functie.	Geen stroomtoevoer	Spanning controleren, reparatieschakelaar inschakelen.
		Zekering vervangen.
Waterlekkage	Defecte warmtewisselaar.	Warmtewisselaar evt. vervangen.
	Hydraulische aansluiting niet correct.	Aanvoer en retour controleren, evt. aanhalen.
Apparaat verwarmt resp. koelt onvoldoende (PWW/PKW)	Ventilator is niet ingeschakeld.	Ventilator via regeling inschakelen.
	Luchtvermogen is te gering.	Hoger toerental instellen.
	Filter is vervuild.	Filter vervangen.
	Geen verwarmings- resp. koelmedium.	Verwarmings- resp. koelinstallatie inschakelen, circulatiepomp inschakelen, apparaat/installatie ontluften.
	Kleppen werken niet.	Defecte kleppen vervangen.
	Watervolumestroom te laag.	Pompcapaciteit controleren, hydraulica controleren.
	Met de regulaar ingestelde temperatuur te laag resp. te hoog ingesteld.	Temperatuurinstelling met de regulaar aanpassen.
	Bedieningsapparaat met geïntegreerde sensor resp. externe sensor staat bloot aan direct zonlicht of via een warmtebron opgevraagd.	Bedieningsapparaat met geïntegreerde sensor resp. externe sensor op een geschikte plaats zetten.
	Lucht kan niet vrij uit- resp. instromen.	Obstakels bij de luchtuitstroom-/luchtinstroomopening verwijderen.
	Warmtewisselaar vervuild.	Warmtewisselaar reinigen.
	Lucht in de warmtewisselaar.	Warmtewisselaar ontluften.
Apparaat maakt te veel lawaai	Toerental te hoog.	Indien mogelijk, lager toerental instellen.
	Luchtaanzuig-/uitblaasopening geblokkeerd.	Luchtwegen vrijmaken.
	Filters vervuild.	Filter vervangen.
	Onbalans van de draaiende delen	Waaier reinigen, evt. vervangen. Let er bij de reiniging op dat geen balansklemmen worden verwijderd.
	Ventilator vervuild.	Vuil van ventilator verwijderen.
	Warmtewisselaar vervuild.	Vuil van warmtewisselaar verwijderen.

11.2 Inbedrijfstelling na verhelpen storing

Nadat de storing is verholpen, moeten de volgende stappen voor de inbedrijfstelling worden uitgevoerd:

1. Zorg dat alle onderhoudsdeksels en -kleppen afgesloten zijn.
2. Schakel het apparaat in.
3. Bevestig evt. de storing op de besturing.

12 Certificaten

EU-Konformitätserklärung

EU Declaration of Conformity

Déclaration de Conformité CE

Deklaracja zgodności CE

EU prohlášení o konformite

Wir (Name des Anbieters, Anschrift):

We (Supplier's Name, Address):

Nous (Nom du Fournisseur, Adresse):

My (Nazwa Dostawcy, adres):

My (Jméno dodavatele, adresa):

KAMPMANN GMBH & Co. KG
Friedrich-Ebert-Str. 128-130
49811 Lingen (Ems)

erklären in alleiniger Verantwortung, dass das Produkt:

declare under sole responsibility, that the product:

déclarons sous notre seule responsabilité, que le produit:

deklarujemy z pełną odpowiedzialnością, że produkt:

deklarujeme, vědomi si své odpovědnosti, že produkt:

Type, Modell, Artikel-Nr.:

Type, Model, Articles No.:

Type, Modèle, N° d'article:

Typ, Model, Nr artykułu:

Typ, Model, Číslo výrobku:

Katherm QL 141***

Katherm NK 145***

Katherm ID 241***

auf das sich diese Erklärung bezieht, mit der / den folgenden Norm(en) oder normativen Dokumenten übereinstimmt:

to which this declaration relates is in conformity with the following standard(s) or other normative document(s):

auquel se réfère cette déclaration est conforme à la (aux) norme(s) ou autre(s) document(s) normatif(s):

do którego odnosi się niniejsza deklaracja, jest zgodny z następującymi normami lub innymi dokumentami normatywnymi:

na který se tato deklarace vztahuje, souhlasí s následující(mi) normou/normami nebo s normativními dokumenty:

DIN EN 16430-1; -2; -3

DIN EN 442-1 ; -2

Gebläseunterstützte Heizkörper, Konvektoren und Unterflurkonvektoren

Radiatoren und Konvektoren

Gemäß den Bestimmungen der Richtlinien:

Following the provisions of Directive:

Conformément aux dispositions de Directive:

Zgodnie z postanowieniami Dyrektywy:

Odpovídající ustanovení směrnic:

305/2011/EU**Bauproduktenverordnung****Lingen (Ems), den 01.09.2020****Ort und Datum der Ausstellung**

Place and Date of Issue

Lieu et date d'établissement

Miejsce i data wystawienia

Místo a datum vystavení

Hendrik Kampmann**Name und Unterschrift des Befugten**

Name and Signature of authorized person

Nom et signature de la personne autorisée

Nazwisko i podpis osoby upoważnionej

Jméno a podpis oprávněné osoby

Katherm QL

Montage-, installatie- en gebruikershandleiding

Tabeloverzicht

Tab. 1	Bedrijfsgrenzen.....	7
Tab. 2	Bedrijfsspanning.....	7
Tab. 3	Waterkwaliteit.....	7

www.kampmann.nl/hvac/producten/vloerconvectoren/katherm-ql

Land	Kontakt
Duitsland	Kampmann GmbH & Co. KG
	Friedrich-Ebert-Str. 128 - 130
	49811 Lingen (Ems)
	T +49 591/ 7108-660
	F +49 591/ 7108-173
	E export@kampmann.de
	W Kampmann.de

Land	Contact
Nederland	Vertegenwoordiging Nederland
	Nassauplein 30
	2585 EC Den Haag
	T +31 70/ 3114174
	F +31 70/ 3114175
	E info@kampmann.nl
W Kampmann.nl	