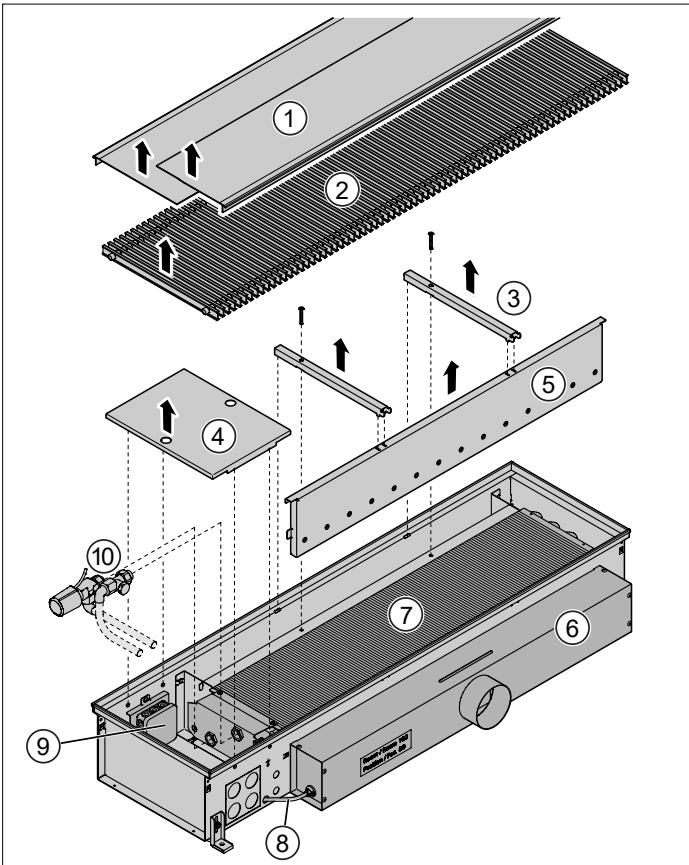


DE ▶ Montageanleitung

Kampmann GmbH & Co. KG  
Friedrich-Ebert-Str. 128-130  
49811 Lingen (Ems)  
T: +49591/7108 0  
E: info@kampmann.de  
www.kampmann.de

1 Übersicht



- 1 Rostschutzabdeckung
- 2 Roll- oder Linearrost
- 3 Querstreben
- 4 Abdeckplatte für Anschlussbereich
- 5 Düsenblech
- 6 Druckluftkasten
- 7 Konvektor
- 8 Schlauch zur Druckprüfung
- 9 Klemmdose für Steilantrieb
- 10 Ventil(e) und Rücklaufverschraubung(en)

Katherm ID auf einen Blick

2 Sicherheit

Dieser Abschnitt gibt einen Überblick über alle wichtigen Sicherheitsaspekte für den Schutz von Personen. Neben den Sicherheitshinweisen in dieser und der weiterführenden Anleitung gemäß QR-Code müssen die für den Einsatzbereich des Gerätes gültigen Sicherheits-, Arbeitsschutz- und Umweltschutzvorschriften sowie den Hinweisen gemäß EN60335-1 eingehalten werden.

2.1 Bestimmungsgemäße Verwendung

Die Geräte dienen zum Heizen und/oder Kühlen für alle Gebäudebereiche, in denen im Winter geheizt und im Sommer aufgrund hohen Sonneneinfalls durch Glasfronten gekühlt werden soll. Das Gerät muss innerhalb des zu behandelten Raums an das bauseitige Heizungs- / Kälte- / Lüftungssystem sowie das Stromnetz angeschlossen werden. Die Betriebs- und Einsatzgrenzen unter Kapitel 2.2 [▶ 1] müssen eingehalten werden.

Zur bestimmungsgemäßen Verwendung gehört auch die Einhaltung aller Angaben in dieser Anleitung.

Jede über die bestimmungsgemäße Verwendung hinausgehende oder andersartige Benutzung gilt als Fehlgebrauch.

Jede Änderung am Gerät oder Verwendung von nicht originalen Ersatzteilen verursacht den Verfall der Gewährleistung und die Haftung des Herstellers.

2.2 Betriebs- und Einsatzgrenzen

Betriebsgrenzen		
Wassertemperatur min./max.	°C	15-90
Luftansaugtemperatur min./max.	°C	15-40
Luftfeuchte min./max.	%	15-50
Betriebsdruck min.	bar/kPa	-
Betriebsdruck max.	bar/kPa	10/1000
Glykolanteil min./max.	%	-

## 2.3 Gefahren durch elektrischen Strom



### GEFAHR!

#### Lebensgefahr durch elektrischen Strom!

Bei Berührung mit spannungsführenden Teilen besteht unmittelbare Lebensgefahr durch Stromschlag. Beschädigung der Isolation oder einzelner Bauteile kann lebensgefährlich sein.

- ▶ Arbeiten an der elektrischen Anlage nur von Elektrofachkräften ausführen lassen.
- ▶ Bei Beschädigungen der Isolation Spannungsversorgung sofort abschalten und Reparatur veranlassen.
- ▶ Feuchtigkeit von spannungsführenden Teilen fernhalten. Diese kann zum Kurzschluss führen.
- ▶ Gerät ordnungsgemäß erden.

## 2.4 Personalanforderungen - Qualifikationen

### Fachkenntnisse

Die Montage dieses Produkts setzt Fachkenntnisse im Bereich Heizung, Kühlung, Lüftung, Installation und Elektrotechnik voraus.

Schäden, die aus einer unsachgemäßen Montage entstehen, hat der Betreiber oder Installateur zu tragen. Der Installateur dieses Geräts soll aufgrund seiner fachlichen Ausbildung ausreichende Kenntnisse besitzen über

- ▶ Sicherheits- und Unfallverhütungsvorschriften
- ▶ Länderspezifische Richtlinien und anerkannte Regeln der Technik, z. B. VDE-Bestimmungen, DIN- und EN-Normen.

### 2.5 Persönliche Schutzausrüstung

Persönliche Schutzausrüstung dient dazu, Personen vor Beeinträchtigungen der Sicherheit und Gesundheit bei der Arbeit zu schützen. Grundsätzlich gelten die am Einsatzort geltenden Unfallverhütungsvorschriften.

## 3 Transport, Lagerung und Verpackung

### 3.1 Allgemeine Transporthinweise

Die Lieferung bei Erhalt unverzüglich auf Vollständigkeit und Transportschäden prüfen.

Bei äußerlich erkennbarem Transportschaden wie folgt vorgehen:

- ▶ Lieferung nicht oder nur unter Vorbehalt entgegennehmen.
- ▶ Schadensumfang auf den Transportunterlagen oder auf dem Lieferschein des Transporteurs vermerken.
- ▶ Reklamation beim Spediteur einleiten.



#### HINWEIS!

Gewährleistungsansprüche können nur innerhalb der geltenden Reklamationsfristen geltend gemacht werden. (Nähere Informationen unter den AGBs auf der Kampmann Website)



#### HINWEIS!

Zum Transport des Geräts sind 2 Personen erforderlich. Beim Transport persönliche Schutzkleidung tragen. Geräte nur beidseitig tragen und nicht an Leitungen/Ventilen anheben.



#### HINWEIS!

#### Sachschäden durch unsachgemäßen Transport!

Bei unsachgemäßem Transport können Transportstücke fallen oder umstürzen. Dadurch können Sachschäden in erheblicher Höhe entstehen.

- ▶ Beim Abladen der Transportstücke, bei Anlieferung sowie bei innerbetrieblichem Transport vorsichtig vorgehen und die Symbole und Hinweise auf der Verpackung beachten.
- ▶ Nur die vorgesehenen Anschlagpunkte verwenden.
- ▶ Verpackungen erst kurz vor der Montage entfernen.

## 4 Montage und Anschluss

### 4.1 Voraussetzungen an den Aufstellort

Das Gerät nur montieren, wenn folgende Bedingungen erfüllt sind:

- ▶ Die sichere Aufhängung bzw. der sichere Stand des Geräts ist gewährleistet.
- ▶ Der Luftstrom muss ungehindert zirkulieren können.

### 4.2 Montage

Für die Montage werden 2 Personen benötigt.



#### VORSICHT!

#### Verletzungsgefahr durch scharfe Gehäusebleche!

Die inneren Gehäusebleche besitzen zum Teil scharfe Kanten.

- ▶ Schutzhandschuhe tragen.



#### HINWEIS!

#### Waagerechte Montage von Geräten!

Bei der Montage der Geräte auf eine exakt waagerechte Position des Geräts achten, um einen einwandfreien Betrieb zu gewährleisten.

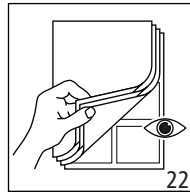


#### HINWEIS!

#### Anschlüsse spannungsfrei montieren!

Anschlüsse müssen spannungsfrei montiert werden!

- ▶ Anschlussmutter mit einem geeigneten Werkzeug gegen Abscheren und Verdrehen sichern.



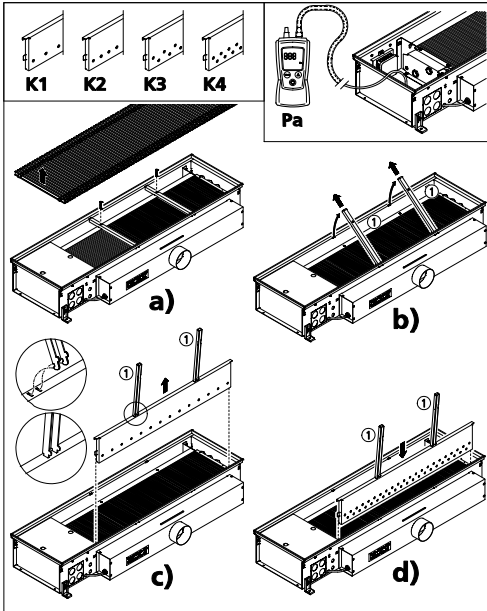
#### 4.2.5 Volumenstrom anpassen

##### Primärluftvolumenstrom ändern

Falls ein anderer Primärluftvolumenstrom als der ausgelegt verwendet werden soll, muss ggf. das Düsenblech nachbestellt und hierauf angepasst werden. (K1 = niedrige Volumenströme bis K4 = hohe Volumenströme). Wie diese gewechselt werden, ist gemäß Abbildung in den Schritten a) - d) [ 3] ersichtlich.

##### Druckverlust und dazugehörigen Volumenstrom ermitteln

Wie hoch der Druckverlust ist, der gerade am Gerät anliegt, kann über einen Differenzdrucksensor ermittelt werden. Mithilfe der technischen Tabellen im Katalog kann der dazugehörige Volumenstrom ermittelt werden.



#### 5 Prüfungen vor Erstinbetriebnahme

Im Zuge der Erstinbetriebnahme muss sichergestellt sein, dass alle notwendigen Voraussetzungen erfüllt sind, damit das Gerät sicher und bestimmungsgemäß funktionieren kann.

##### Elektrische Prüfungen

- ▶ Prüfen, ob alle Leitungen vorschriftsmäßig verlegt sind.
- ▶ Prüfen, ob alle Leitungen den nötigen Querschnitt haben.
- ▶ Prüfen, ob alle Adern gemäß den Elektroanschlussplänen aufgelegt sind.
- ▶ Prüfen, ob der Schutzleiter durchgehend aufgelegt und verdrahtet ist.
- ▶ Alle externen Elektroverbindungen und Klemmenanschlüsse auf festen Sitz prüfen, bei Bedarf nachziehen.

##### Wasserseitige Prüfungen

- ▶ Prüfen, ob alle Zu- und Ablaufleitungen ordnungsgemäß ausgeführt sind.
- ▶ Rohrleitungen und Gerät mit Wasser füllen und entlüften.
- ▶ Prüfen, ob alle Entlüftungsschrauben geschlossen sind.
- ▶ Dichtigkeit prüfen (Abdrücken und Sichtprüfung).
- ▶ Prüfen, ob eine Durchspüleinigung der wasserführenden Teile durchgeführt worden ist.
- ▶ Prüfen, ob eventuell bauseitige Absperrventile geöffnet sind.
- ▶ Prüfen, ob ein eventuell elektrisch angesteuertes Absperrventil korrekt angeschlossen ist.
- ▶ Prüfen, ob alle Ventile und Stellantriebe fehlerfrei arbeiten (zulässige Einbaulage beachten).

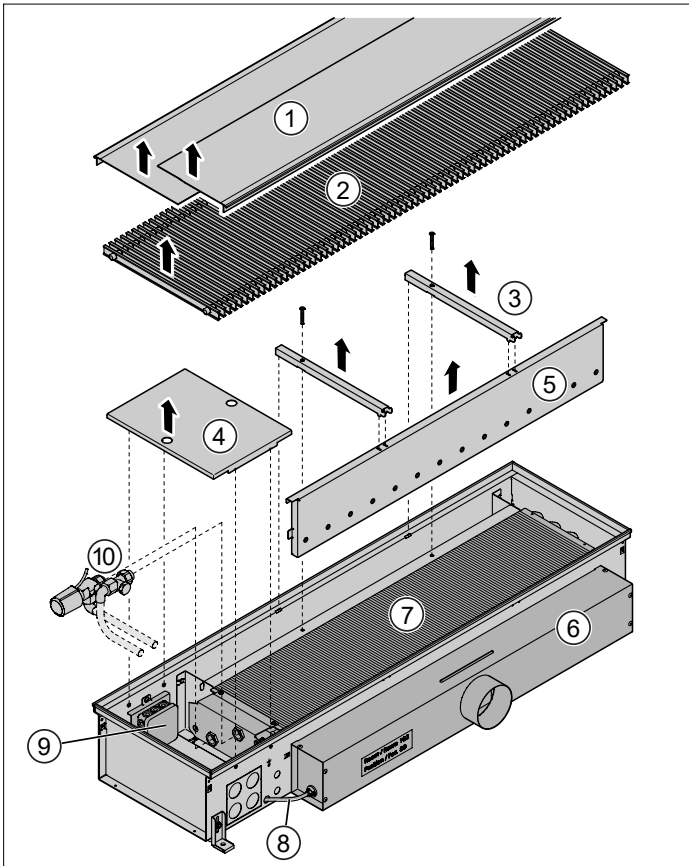
##### Luftseitige Prüfungen

- ▶ Prüfen, ob Primärluft an das Gerät korrekt angeschlossen ist.
- ▶ Prüfen, ob die gemessenen luftseitigen Druckverluste zu den gewünschten Volumenströmen passen.

EN ▶ Assembly instructions

Kampmann GmbH & Co. KG  
Friedrich-Ebert-Str. 128-130  
49811 Lingen (Ems)  
T: +49591/7108 0  
E: info@kampmann.de  
www.kampmann.de

1 Overview



- 1 Protective grille cover
- 2 Roll-up or linear grille
- 3 Cross bracing
- 4 Cover plate for connection area
- 5 Nozzle panel
- 6 Compressed air plenum
- 7 Convactor
- 8 Pressure test hose
- 9 Terminal box for actuator
- 10 Valve(s) and return connector(s)

Katherm ID at a glance

2 Safety

This section provides an overview of all important safety aspects for protecting personnel. In addition to the safety notes in this and the more detailed instruction in accordance with the QR Code, the occupational health and safety and environmental protection regulations applicable to the unit's field of application, as well as the notes in accordance with EN60335-1, must be observed.

2.1 Correct use

The devices are used for heating and/or cooling in all areas of buildings where heating is required in winter and cooling is required in summer due to high solar incidence through glass fronts. The device must be connected to the on-site heating/cooling/ventilation system and the power supply within the room to be treated. The operating and application limits in chapter 2.2 [ 4] must be observed.

Intended use of the unit also includes adherence to these instructions.

Any use beyond or other than the stated intended use is considered as misuse.

Any modification to the unit or use of non-original spare parts will cause the expiry of the warranty and will invalidate the manufacturer's liability.

2.2 Limits of operation and use

Limits of operation		
Min./max. water temperature	°C	15-90
Min./max. air intake temperature	°C	15-40
Min./max. air humidity	%	15-50
Min. operating pressure	bar/kPa	-
Max. operating pressure	bar/kPa	10/1000
Min./max. glycol percentage	%	-

## 2.3 Risk from electrocution!



### DANGER!

#### Risk of fatal injury from electrocution!

Contact with live parts will lead to fatal injury from electrocution. Damage to the insulation or individual components can lead to a fatal injury.

- ▶ Only permit qualified electricians to work on the electrical system.
- ▶ Immediately disconnect the system from the power supply and repair it in the event of damage to the insulation.
- ▶ Keep live parts away from moisture. This can cause a short circuit.
- ▶ Properly earth the unit.

## 2.4 Personnel requirements - Qualifications

### Expertise

The installation of this product requires specialist knowledge of heating, cooling, ventilation, installation and electrical engineering.

Damage caused by improper installation is the responsibility of the operator or installer. The installer of these units should have adequate knowledge of the following gained from specialist professional training

- ▶ Safety and accident prevention regulations
- ▶ Country-specific guidelines and recognised technical regulations, i.e. Association of German Electricians (VDE) regulations, DIN and EN standards.

## 2.5 Personal Protective Equipment

Personal protective equipment is used to protect people from impaired safety and health when working with the unit. The applicable accident prevention regulations at the place of use apply in all cases.

## 3 Transport, storage and packaging

### 3.1 General transport instructions

Check on delivery for completeness and transport damage.

Proceed as follows in the event of visible damage:

- ▶ Do not accept delivery or only accept with reservations.
- ▶ Record any transport damage on the transportation documents or on the transport company's delivery note.
- ▶ Submit a complaint to the freight forwarder.



#### IMPORTANT NOTE!

Warranty claims can only be made within the applicable period for complaints. (More information is available in the T&Cs on the Kampmann website)



#### IMPORTANT NOTE!

2 people are needed to transport the unit. Wear personal protective clothing when transporting the unit. Only lift the unit on both sides and not by the pipes / valves.



#### IMPORTANT NOTE!

##### Material damage caused by incorrect transport!

Units being transported can drop or topple over if transported wrongly. This can cause serious material damage.

- ▶ Proceed carefully when unloading the equipment on delivery and when transporting it on site and note the symbols and instructions on the packaging.
- ▶ Only use the holding points provided.
- ▶ Only remove packaging shortly before assembling the unit.

## 4 Installation and wiring

### 4.1 Requirements governing the installation site

Only install and assemble the unit if the following conditions are met:

- ▶ Make sure that the unit is securely suspended/standing.
- ▶ Ensure that the airflow can circulate freely.

### 4.2 Installation

2 people are needed to install the unit.



#### CAUTION!

##### Risk of injury from sharp metal housing!

The inner metal of the casing can have sharp edges.

- ▶ Wear suitable protective gloves.



#### IMPORTANT NOTE!

##### Horizontal installation of units!

When installing the units, ensure that they are completely horizontal to ensure proper operation.

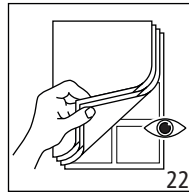


#### IMPORTANT NOTE!

##### Install connections in the de-energised state!

Connections must be installed without tension!

- ▶ Use a suitable tool to protect terminal nuts from being sheared off and twisted.



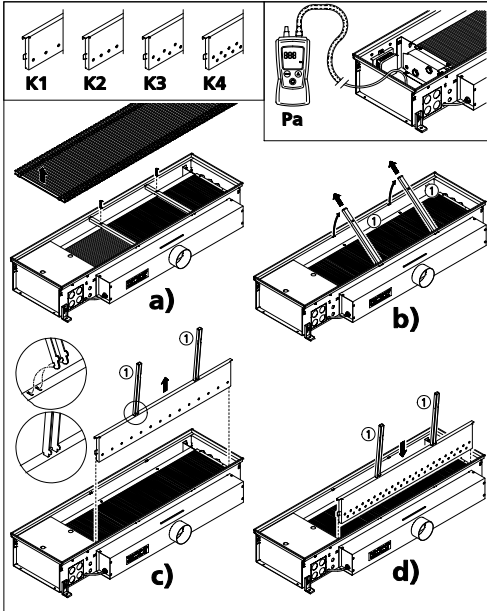
#### 4.2.5 Adjusting the volumetric flow

##### Changing the primary volumetric flow

If a different primary flow needs to be used than the volumetric flow designed, then the nozzle needs to be ordered and adjusted for this. (K1 = low volumetric flows to K4 = high volumetric flows). Steps a) to d) in the figure [ 6 ] show how this is changed.

##### Determining the pressure loss and associated volumetric flow

The pressure loss currently in the unit can be determined using a differential pressure sensor. The associated volumetric flow can be determined using the technical tables in the catalogue.



#### 5 Pre-commissioning checks

Before initial commissioning, check whether all the necessary conditions have been met so that the unit can operate safely and properly.

##### Electrical tests

- ▶ Check whether all lines have been properly laid.
- ▶ Check whether all lines have the necessary cross-section.
- ▶ Are all wires connected in accordance with the electric wiring diagrams?
- ▶ Is the earth wire connected and wired throughout?
- ▶ Check all external electrical connections and terminal connections are fixed in place and tighten if necessary.

##### Water-side checks

- ▶ Check whether all supply and drainage lines have been properly connected.
- ▶ Fill pipes and unit with water and bleed.
- ▶ Check whether all bleed screws are closed.
- ▶ Check leak tightness (pressure test and visual inspection).
- ▶ Check whether the parts carrying water have been flushed through.
- ▶ Check whether any shut-off valves fitted on site are open.
- ▶ Check whether any electrically actuated shut-off valves have been properly connected.
- ▶ Check whether all valves and actuators are working properly (note permitted mounting position).

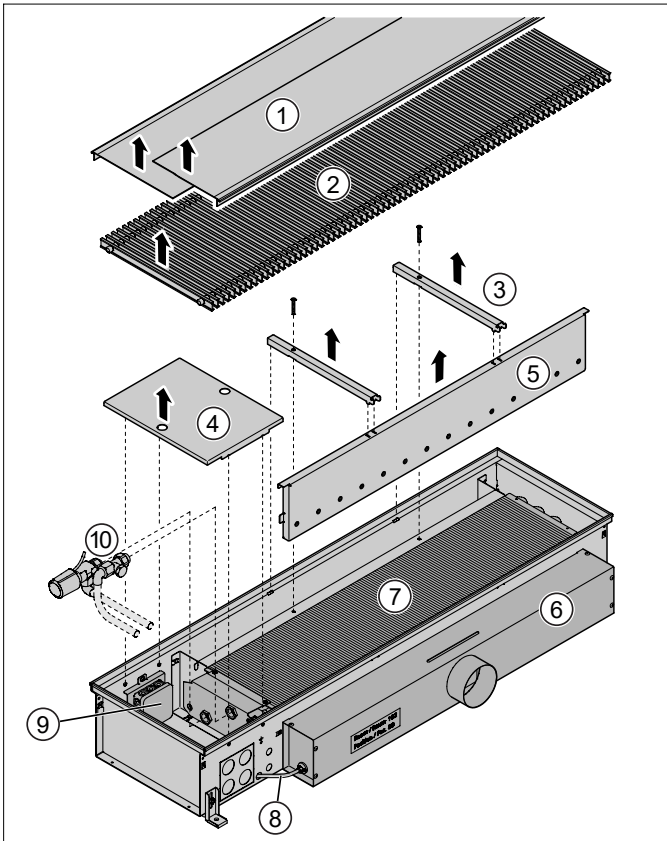
##### Air-side checks

- ▶ Check whether primary air is correctly connected to the unit.
- ▶ Check whether the pressure losses measured on the air side match the volumetric flows required.

FR ▶ Manuel de montage

Kampmann GmbH & Co. KG  
Friedrich-Ebert-Str. 128-130  
49811 Lingen (Ems)  
T: +49591/7108 0  
E: info@kampmann.de  
www.kampmann.de

1 Vue d'ensemble



- 1 Cache anti-rouille
- 2 Grille à rouleaux ou linéaire
- 3 Traverses
- 4 Plaque de recouvrement pour zone de raccordement
- 5 Tôle à buses
- 6 Caisson à air comprimé
- 7 Convecteur
- 8 Tuyau vers la vérification de la pression
- 9 Borne pour le servomoteur
- 10 Vanne(s) et raccord(s) de retour

Katherm ID en un coup d'œil

2 Sécurité

La présente section offre un aperçu de l'ensemble des aspects de sécurité importants pour la protection des personnes. Outre les consignes de sécurité du présent manuel et le manuel complémentaire via code QR, il convient de respecter les consignes de sécurité, de sécurité au travail et de protection de l'environnement, ainsi que les consignes de la norme EN60335-1, en vigueur dans le secteur d'utilisation de l'appareil.

2.1 Utilisation conforme

Les appareils servent au chauffage et/ou au refroidissement pour toutes les zones de bâtiments dans lesquelles il est nécessaire de chauffer en hiver et de refroidir en été en raison d'une forte incidence du soleil à travers des façades vitrées. L'appareil doit être raccordé au système de chauffage, de refroidissement et de ventilation ainsi qu'au réseau électrique à l'intérieur de la pièce à traiter. Les limites de fonctionnement et d'utilisation indiquées au chapitre 2.2 [ 7 ] doivent être respectées.

L'utilisation conforme englobe également le respect de toutes les indications figurant dans le présent manuel.

Toute utilisation allant au-delà des limites de l'utilisation conforme ou s'en éloignant de toute autre façon est considérée comme une utilisation incorrecte.

Toute modification apportée à l'appareil ou utilisation de pièces de rechange autres que les pièces d'origine entraîne la nullité de la garantie et dégage le fabricant de toute responsabilité.

2.2 Limites de fonctionnement et d'utilisation

Limites de fonctionnement		
Température d'eau min. / max.	°C	15-90
Température d'aspiration d'air min. / max.	°C	15-40
Humidité de l'air min. / max.	%	15-50
Pression de fonctionnement min.	bar/kPa	-
Pression de fonctionnement max.	bar/kPa	10/1000
Proportion de glycol min. / max.	%	-

### 2.3 Dangers dus au courant électrique



#### DANGER!

#### Danger de mort dû au courant électrique !

Tout contact avec des pièces sous tension constitue un danger de mort immédiat par électrocution. Des dommages sur l'isolation ou sur des composants individuels peuvent constituer un danger de mort.

- ▶ Les travaux sur l'installation électrique doivent être confiés à des électriciens qualifiés.
- ▶ Si l'isolation est endommagée, couper immédiatement l'alimentation en tension et mandater quelqu'un pour la réparation.
- ▶ Maintenir les pièces sous tension à l'abri de l'humidité. Celle-ci pourrait occasionner un court-circuit.
- ▶ Effectuer correctement la mise à la terre de l'appareil.

### 2.4 Critères d'exigence pour le personnel – Qualifications

#### Connaissances techniques

Le montage de ce produit présuppose des connaissances techniques dans le domaine du chauffage, du refroidissement, de l'aération, de l'installation et de l'électrotechnique.

L'exploitant ou l'installateur est seul responsable des dommages résultant d'un montage non conforme. En raison de sa formation professionnelle, l'installateur de cet appareil doit posséder des connaissances suffisantes quant aux points suivants :

- ▶ Consignes de sécurité et de sécurité au travail
- ▶ Directives nationales et règles techniques reconnues, par ex. les disposition VDE, normes DIN et EN.

### 2.5 Équipement de protection individuelle

L'équipement de protection individuelle sert à protéger les personnes des atteintes à leur sécurité et à leur santé pendant leur travail. Toujours respecter les consignes de prévention des accidents en vigueur sur le lieu d'utilisation.

## 3 Transport, stockage et emballage

### 3.1 Consignes de transport d'ordre général

Au moment de la réception, vérifier immédiatement que la livraison est complète et n'a pas été endommagée pendant le transport.

Si des dommages dus au transport sont extérieurement visibles, procéder comme suit :

- ▶ Ne pas accepter la livraison, ou seulement avec des réserves.
- ▶ Noter l'étendue des dégâts sur les documents de transport ou sur le bordereau de livraison du transporteur.
- ▶ Faire une réclamation auprès du transporteur.



#### AVERTISSEMENT!

Les droits de garantie ne peuvent être reconnus que s'ils sont revendiqués dans les limites du délai de réclamation applicable. (pour plus d'informations, consulter les CGV sur le site Internet de Kampmann)



#### AVERTISSEMENT!

Il faut deux personnes pour transporter l'appareil. Porter une tenue de protection individuelle pour le transport. Porter l'appareil uniquement par les deux côtés ; ne pas le soulever par les câbles / vanes.



#### AVERTISSEMENT!

#### Domages matériels en cas de transport incorrect !

Un transport incorrect risque de faire tomber ou basculer les marchandises transportées. Cela peut occasionner des dommages matériels considérables.

- ▶ Procéder avec précaution lors du déchargement des marchandises, de la livraison et du transport au sein de l'entreprise, et tenir compte des symboles et indications figurant sur l'emballage.
- ▶ Utiliser uniquement les points de fixation prévus à cet effet.
- ▶ Attendre le moment du montage pour retirer l'emballage.

## 4 Montage et raccordement

### 4.1 Conditions sur le site d'installation

Ne monter l'appareil que si les conditions suivantes sont remplies :

- ▶ La suspension sûre ou la stabilité de l'appareil est garantie.
- ▶ Le flux d'air doit pouvoir circuler sans obstacles.

### 4.2 Montage

Pour le montage, 2 personnes sont nécessaires.



#### ATTENTION!

**Risque de blessure due aux tôles coupantes du boîtier !**  
Les tôles internes du boîtier peuvent avoir des arêtes tranchantes.

- ▶ Porter des gants de protection.



#### AVERTISSEMENT!

#### Montage horizontal d'appareils !

Lors du montage des appareils, veiller à un positionnement parfaitement horizontal de l'appareil pour garantir un fonctionnement optimal.

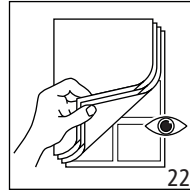


#### AVERTISSEMENT!

#### Monter les raccords hors tension !

Les raccords doivent être montés hors tension !

- ▶ Sécuriser l'écrou de raccordement avec un outil adapté contre toute coupe et toute déformation.





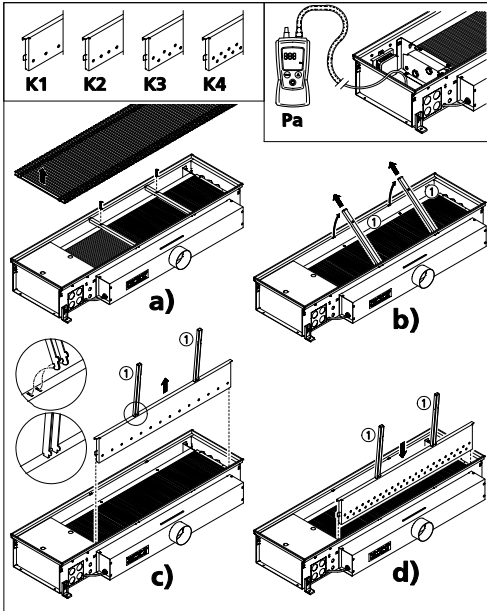
#### 4.2.5 Ajuster le débit

##### Modifier le débit d'air primaire

Si un autre débit d'air primaire doit être utilisé que celui pour lequel l'appareil est conçu, il faut éventuellement commander une nouvelle tôle à buses et l'ajuster. (K1 = débits faibles jusqu'à K4 = débits élevés). Le remplacement est décrit selon la figure dans les étapes a) à d) [▷ 9].

##### Déterminer la perte de pression et le débit correspondant

Le niveau de la perte de pression actuellement présente au niveau de l'appareil peut être déterminé au moyen d'un capteur de pression différentielle. Les tableaux techniques dans le catalogue permettent de déterminer le débit correspondant.



#### 5 Contrôles avant la première mise en service

Au cours de la première mise en service, il convient de s'assurer que toutes les conditions préalables nécessaires sont remplies, afin que l'appareil fonctionne de manière sûre et conforme.

##### Contrôles électriques

- ▶ Vérifier que tous les câbles sont posés conformément aux prescriptions.
- ▶ Vérifier que tous les câbles ont la section requise.
- ▶ Vérifier que tous les fils sont posés comme sur les schémas de raccordement électrique.
- ▶ Vérifier que le conducteur de protection est posé et câblé en continu.
- ▶ Vérifier que toutes les connexions électriques externes et tous les raccordements par bornes sont bien branchés ; les resserrer si nécessaire.

##### Contrôles côté eau

- ▶ Vérifier que toutes les conduites d'amenée et d'évacuation sont montées correctement.
- ▶ Remplir et purger les tuyaux et l'appareil d'eau.
- ▶ Vérifier que toutes les vis de purge sont fermées.
- ▶ Vérifier l'étanchéité (appuyer et effectuer un contrôle visuel).
- ▶ Vérifier si les parties acheminant l'eau ont été rincées.
- ▶ Vérifier, le cas échéant, si les vannes d'arrêt côté client sont restées ouvertes.
- ▶ Vérifier, le cas échéant, que la vanne d'arrêt à commande électrique est correctement raccordée.
- ▶ Vérifier que toutes les vannes et tous les actionneurs fonctionnent parfaitement (respecter la position de montage autorisée).

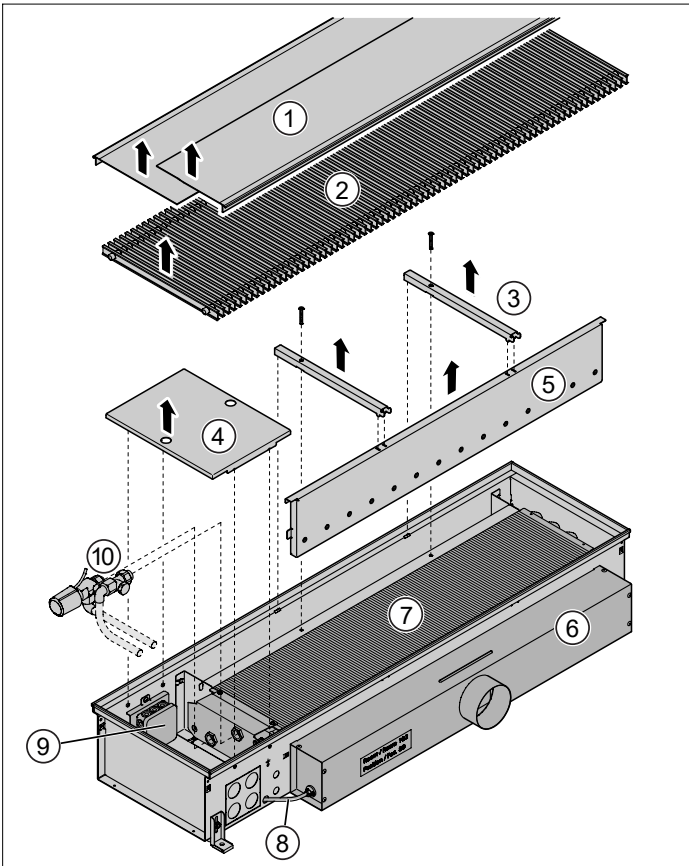
##### Contrôles côté air

- ▶ Vérifier que l'air primaire est correctement raccordé à l'appareil.
- ▶ Vérifier que les pertes de pression côté air correspondent aux débits souhaités.

IT ► Istruzioni di montaggio

Kampmann GmbH & Co. KG  
Friedrich-Ebert-Str. 128-130  
49811 Lingen (Ems)  
T: +49591/7108 0  
E: info@kampmann.de  
www.kampmann.de

1 Panoramica



- 1 Copertura protettiva griglia
- 2 Griglia avvolgibile o lineare
- 3 Barre antirullo
- 4 Piastra di copertura per area attacchi
- 5 Lamiera per ugelli
- 6 Cassetta ad aria compressa
- 7 Convettore
- 8 Tubo flessibile per verifica della pressione
- 9 Morsettiere per attuatore
- 10 Valvole e raccordi a vite di ritorno

Katherm ID in breve

2 Sicurezza

Il presente paragrafo fornisce una panoramica di tutti gli aspetti legati alla sicurezza importanti per la protezione delle persone. Unitamente alle avvertenze di sicurezza riportate in questo e negli altri manuali secondo il rispettivo codice QR è necessario osservare le prescrizioni in materia di salute, sicurezza sul lavoro e ambiente valide per il campo di applicazione dell'apparecchio, nonché le avvertenze stabilite dalla norma EN60335-1.

2.1 Utilizzo conforme

Gli apparecchi sono utilizzati per il riscaldamento e/o il raffreddamento in tutte le aree degli edifici in cui è richiesto il riscaldamento in inverno e il raffreddamento in estate a causa dell'elevata incidenza solare attraverso le facciate vetrate. L'apparecchio deve essere collegato all'impianto di riscaldamento/raffreddamento/ventilazione in loco e alla rete elettrica all'interno del locale da trattare. Devono essere rispettati i limiti di funzionamento e di applicazione indicati nel capitolo 2.2 [ 10].

L'uso previsto comprende anche l'osservanza di tutte le informazioni contenute nelle presenti istruzioni.

Qualsiasi uso diverso da quello previsto o qualsiasi altro uso è considerato un uso improprio.

Qualsiasi modifica all'apparecchio oppure l'impiego di ricambi non originali comporta la perdita della garanzia e della responsabilità del produttore.

2.2 Limiti di esercizio e di impiego

Limiti di esercizio		
Temperatura dell'acqua min./max.	°C	15-90
Temperatura dell'aria aspirata min./max.	°C	15-40
Umidità dell'aria min./max.	%	15-50
Pressione di esercizio min.	bar/kPa	-
Pressione di esercizio max.	bar/kPa	10/1000
Percentuale di glicole min./max.	%	-

### 2.3 Pericoli a causa della corrente elettrica!



#### PERICOLO!

##### Pericolo di morte a causa della corrente elettrica!

In caso di contatto con parti che conducono tensione vi è un pericolo immediato di morte a causa di una possibile scossa elettrica. Un isolamento o singoli componenti danneggiati possono mettere a rischio la vita delle persone.

- ▶ Affidare i lavori nell'impianto elettrico solo a elettricisti specializzati.
- ▶ In caso di danneggiamenti dell'isolamento disinserire immediatamente l'alimentazione di tensione e predisporre la riparazione.
- ▶ Tenere le parti che conducono tensione al riparo dall'umidità, che può causare cortocircuiti.
- ▶ Collegare l'apparecchio a massa in modo corretto.

### 2.4 Requisiti per il personale – Qualifiche

#### Conoscenze tecniche

Il montaggio di questo prodotto presuppone conoscenze tecniche nei campi di riscaldamento, raffrescamento, ventilazione ed elettrotecnica.

I danni riconducibili a un montaggio improprio sono a carico del gestore o dell'installatore. L'installatore di questo apparecchio deve possedere conoscenze sufficienti maturate nel corso di un percorso formativo specializzato concernente

- ▶ le disposizioni di sicurezza e antinfortunistiche proprie del settore
- ▶ Direttive specifiche per paese e regole della tecnica globalmente riconosciute, ad es. disposizioni VDE, norme DIN e EN.

#### 2.5 Equipaggiamento di protezione personale

L'equipaggiamento di protezione personale serve a proteggere le persone da pericoli per la sicurezza e danni alla salute durante il lavoro. In linea di principio nel luogo di impiego si applicano le prescrizioni vigenti contro gli infortuni.

## 3 Trasporto, magazzinaggio e imballaggio

### 3.1 Avvertenze generali per il trasporto

Al momento della ricezione della consegna verificare immediatamente se il prodotto è integro e se presenta danneggiamenti dovuti al trasporto.

In caso di danno da trasporto chiaramente riconoscibile, procedere come segue:

- ▶ Non accettare la consegna o accettarla solo con riserva.
- ▶ Annotare l'entità del danno sui documenti di trasporto o sulla bolla di consegna del trasportatore.
- ▶ Presentare reclamo allo spedizioniere.



#### NOTA!

È possibile avvalersi dei diritti di garanzia solo entro i termini previsti per il reclamo. (informazioni più dettagliate nelle CGC sul sito web di Kampmann).



#### NOTA!

Per il trasporto dell'apparecchio sono necessarie 2 persone. Per il trasporto indossare l'equipaggiamento di protezione personale. Trasportare gli apparecchi affermandoli sempre da entrambi i lati e non sollevarli facendo presa su condotte/valvole.



#### NOTA!

##### Danni materiali a causa del trasporto non corretto!

In caso di trasporto non corretto gli oggetti trasportati possono cadere o ribaltarsi, con conseguenti danni anche di notevole entità.

- ▶ Quando si scaricano gli oggetti trasportati per una consegna e per un trasporto interno allo stabilimento procedere con cautela e rispettare i simboli e le avvertenze sull'imballaggio.
- ▶ Utilizzare solo i punti di aggancio previsti.
- ▶ Rimuovere gli imballaggi solo poco prima del montaggio.

## 4 Montaggio e collegamento

### 4.1 Requisiti per il luogo di installazione

Montare l'apparecchio solo se le condizioni seguenti sono soddisfatte:

- ▶ Il fissaggio sospeso o il posizionamento dell'apparecchio in sicurezza sono garantiti.
- ▶ Il flusso d'aria deve poter circolare senza ostacoli.

### 4.2 Montaggio

Per il montaggio è richiesta la presenza di 2 persone.



#### ATTENZIONE!

**Pericolo di lesioni a causa della lamiera dell'alloggiamento affilata!**  
La lamiera interna dell'alloggiamento presenta alcuni spigoli vivi.

- ▶ Indossare guanti di protezione.



#### NOTA!

##### Montaggio orizzontale degli apparecchi!

Durante il montaggio, assicurarsi che gli apparecchi si trovino in posizione esattamente orizzontale, al fine di garantire un funzionamento ottimale.

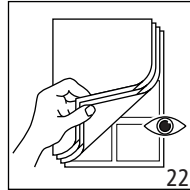


#### NOTA!

##### Montare i collegamenti in assenza di tensione!

I collegamenti devono essere montati in assenza di tensioni meccaniche!

- ▶ Fissare i dadi di collegamento con un attrezzo adeguato per non tranciarli o ruotarli eccessivamente.



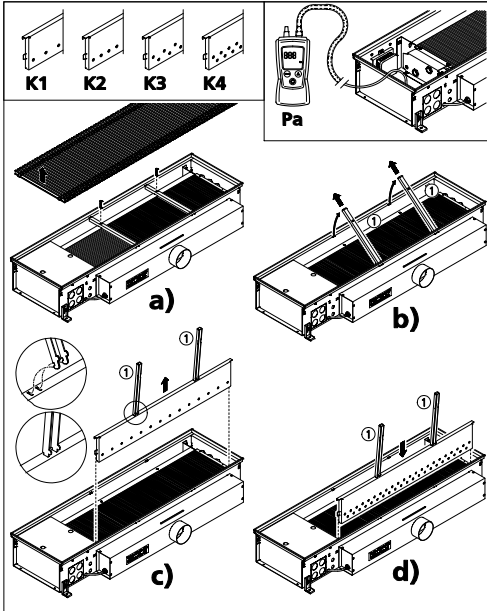
#### 4.2.5 Adattamento del flusso volumetrico

##### Modificare la portata d'aria primaria

Se deve essere utilizzata una portata d'aria primaria diversa da quella progettata, può essere necessario riordinare e regolare la lamiera per ugelli di conseguenza. (K1 = bassi flussi volumetrici fino a K4 = alti flussi volumetrici). La procedura di modifica dei flussi volumetrici è illustrata nell'immagine, ai passaggi a) - d) [r. 12].

##### Determinare la perdita di carico e il flusso volumetrico corrispondente

È possibile determinare quanto è elevata la perdita di carico attualmente applicata all'unità tramite un sensore di pressione differenziale. Con l'aiuto delle tabelle tecniche del catalogo, è possibile determinare il flusso volumetrico corrispondente.



## 5 Verifiche prima della prima messa in esercizio

Nel corso della prima messa in esercizio occorre accertarsi che tutti i requisiti necessari siano soddisfatti in modo da garantire il funzionamento sicuro e conforme dell'apparecchio.

### Controlli elettrici

- ▶ Verificare se tutti i cavi sono posati come prescritto.
- ▶ Verificare se tutti i cavi presentano la sezione trasversale necessaria.
- ▶ Verificare se tutti i conduttori sono posati secondo gli schemi elettrici di collegamento.
- ▶ Verificare se il conduttore di protezione è posato e cablato in modo continuo.
- ▶ Verificare il fissaggio di tutti i collegamenti elettrici esterni e degli attacchi dei morsetti; serrare all'occorrenza.

### Controlli lato acqua

- ▶ Verificare se tutte le linee di alimentazione e di scarico sono realizzate correttamente.
- ▶ Riempire di acqua e sfiatare le tubazioni e l'apparecchio.
- ▶ Verificare se tutte le viti di sfiato sono chiuse.
- ▶ Controllare la tenuta (mediante caduta di pressione e ispezione visiva).
- ▶ Verificare se è stata effettuata una pulizia tramite risciacquo dei componenti che conducono acqua.
- ▶ Verificare se eventuali valvole di intercettazione in loco sono aperte.
- ▶ Verificare se un'eventuale valvola di intercettazione a comando elettrico è collegata correttamente.
- ▶ Verificare se tutte le valvole e gli attuatori funzionano correttamente (prestare attenzione alla posizione di montaggio ammessa).

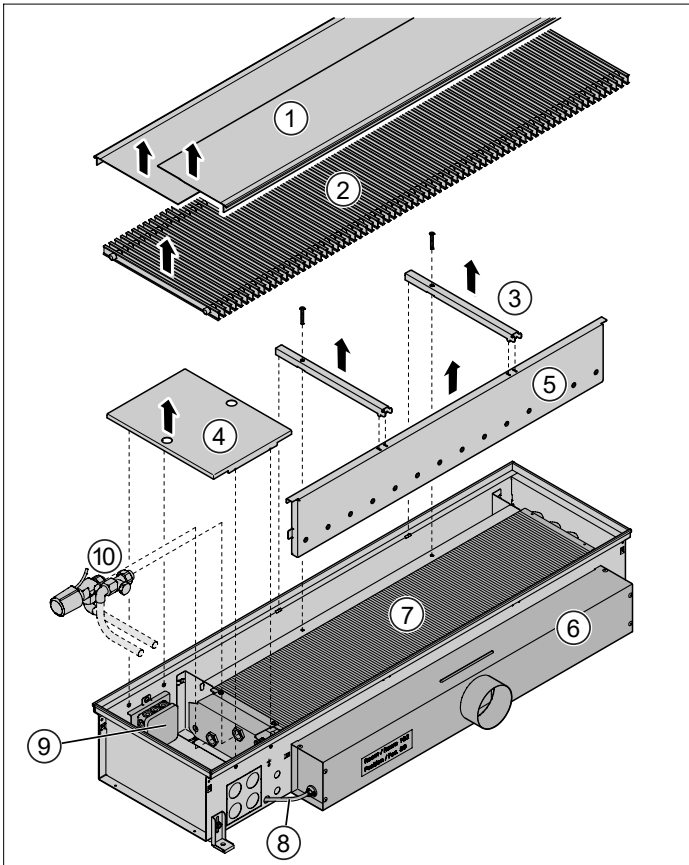
### Controlli lato aria

- ▶ Verificare se l'aria primaria è correttamente collegata all'apparecchio.
- ▶ Verificare se le perdite di pressione lato aria misurate sono adatte al flusso volumetrico considerato.

NL ▶ Montagehandleiding

Kampmann GmbH & Co. KG  
Friedrich-Ebert-Str. 128-130  
49811 Lingen (Ems)  
T: +49591/7108 0  
E: info@kampmann.de  
www.kampmann.de

1 Overzicht



Overzicht van Katherm ID

- 1 Roestbeschermingsafdekking
- 2 Rol- of lineair rooster
- 3 Dwarsstuk
- 4 Afdelgplaat voor aansluitgedeelte
- 5 Straalplaat
- 6 Perslucht kast
- 7 Convector
- 8 Slang voor druktest
- 9 Klemmendoos voor stelaandrijving
- 10 Ventiel(en) en retourschroefverbinding(en)

2 Veiligheid

Dit hoofdstuk bevat een overzicht van alle belangrijke veiligheidsaspecten ter bescherming van personen. Naast de veiligheidsinstructies in deze en de uitgebreidere handleiding volgens QR-code moeten de voor de opstelplaats van het apparaat geldende veiligheidsvoorschriften, voorschriften voor veiligheid op het werk en voorschriften ter bescherming van het milieu en de aanwijzingen in EN 60335-1 worden opgevolgd.

2.1 Beoogd gebruik

De apparaten worden gebruikt voor verwarming en/of koeling in alle ruimten van gebouwen waar in de winter verwarming en in de zomer koeling nodig is vanwege de hoge zonnestraling door glazen gevels. Het apparaat moet worden aangesloten op het verwarmings-/koelings-/ventilatiesysteem ter plaatse en op het elektriciteitsnet in de te behandelen ruimte. De bedrijfs- en toepassingslimieten in hoofdstuk 2.2 [ 13] moeten in acht worden genomen.

Tot het beoogde gebruik behoort ook het opvolgen van alle gegevens in deze handleiding.

Elk ander verdergaand of ander gebruik dan het beoogde gebruik geldt als verkeerd gebruik.

Door elke verandering van het apparaat of door gebruik van niet-originele reserveonderdelen vervalt de garantie en de aansprakelijkheid van de fabrikant.

2.2 Bedrijfs- en gebruiksgrenzen

Bedrijfsgrenzen		
Watertemperatuur min./max.	°C	15-90
Luchtaanzuigtemperatuur min./max.	°C	15-40
Luchtvochtigheid min./max.	%	15-50
Bedrijfsdruk min.	bar/kPa	-
Bedrijfsdruk max.	bar/kPa	10/1000
Glycolpercentage min./max.	%	-

### 2.3 Gevaren door elektrische stroom

#### GEVAAR!

##### Levensgevaar door elektrische stroom!

Bij aanraking van onder spanning staande delen bestaat direct levensgevaar door elektrocutie. Beschadiging van de isolatie of van afzonderlijke onderdelen kan levensgevaarlijk zijn.

- ▶ Werkzaamheden aan de elektrische installatie mogen uitsluitend door elektromonteurs worden uitgevoerd.
- ▶ Bij beschadiging van de isolatie moet de voedingsspanning onmiddellijk worden uitgeschakeld en moet men dit laten repareren.
- ▶ Voorkom dat vocht in de buurt van onder spanning staande delen komt. Dit kan kortsluiting veroorzaken.
- ▶ Zorg voor de juiste aarding van het apparaat.

### 2.4 Personeelseisen - kwalificaties

#### Vakkennis

Voor de montage van dit product is vakkennis van verwarming, koeling, ventilatie, installatie en elektrotechniek vereist.

De exploitant of installateur is verantwoordelijk voor schade die door een ondeskundige montage worden veroorzaakt. De installateur van dit apparaat moet op basis van zijn vakopleiding voldoende kennis hebben van

- ▶ veiligheidsvoorschriften en voorschriften ter voorkoming van ongevallen
- ▶ landspecifieke richtlijnen en erkende technische regels, bijv. VDE-bepalingen, DIN- en EN-normen.

### 2.5 Persoonlijke beschermingsmiddelen

Persoonlijke beschermingsmiddelen dienen om personen tijdens het werk tegen gevaren voor de veiligheid en gezondheid te beschermen. In principe gelden de op de gebruiksplaats toepasselijke voorschriften ter voorkoming van ongevallen.

## 3 Transport, opslag en verpakking

### 3.1 Algemene transportinstructies

Bij ontvangst moet het geleverde product onmiddellijk op volledigheid en transportschade worden gecontroleerd.

Ga bij aan de buitenkant herkenbare transportschade als volgt te werk:

- ▶ Accepteer het geleverde product niet of alleen onder voorbehoud.
- ▶ Noteer de schade op de transportdocumenten of het afleveringsbewijs van het transportbedrijf.
- ▶ Dien een klacht in bij de expediteur.



#### AANWIJZING!

Garantieclaims kunnen alleen binnen de toepasselijke termijnen worden ingediend. (Nadere informatie is te vinden in de Algemene Voorwaarden op de website van Kampmann)



#### AANWIJZING!

Voor het transport van het apparaat zijn 2 personen nodig. Draag tijdens het transport persoonlijke beschermende kleding. Draag het apparaat alleen aan beide zijden en til het niet aan de kabels/ventielen op.



#### AANWIJZING!

##### Materiële schade door ondeskundig transport!

Bij ondeskundig transport kunnen transportdelen eraf vallen of omvallen. Daardoor kan aanzienlijke materiële schade ontstaan.

- ▶ Bij het lossen van de transportdelen, bij levering en bij bedrijfsintern transport moet men voorzichtig te werk gaan en op de symbolen en instructies op de verpakking letten.
- ▶ Gebruik alleen de daarvoor bestemde aanslagpunten.
- ▶ Verwijder verpakkingen pas kort vóór de montage.

## 4 Montage en aansluiting

### 4.1 Voorwaarden voor de opstelplaats:

Monteer het apparaat alleen wanneer aan de volgende voorwaarden wordt voldaan:

- ▶ De veilige ophanging resp. de veilige stand van het apparaat is gegarandeerd.
- ▶ De luchtstroom moet onbelemmerd kunnen circuleren.

### 4.2 Montage

Voor de montage zijn 2 personen nodig.



#### VOORZICHTIG!

##### Letselgevaar door scherpe behuizingsplaten!

De platen aan de binnenkant van de behuizing hebben gedeeltelijk scherpe randen.

- ▶ Draag veiligheidshandschoenen.



#### AANWIJZING!

##### Horizontale montage van apparaten!

Let er bij de montage van de apparaten op dat het apparaat precies horizontaal staat om een goede werking te garanderen.

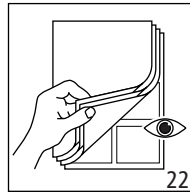


#### AANWIJZING!

##### Monteer aansluitingen spanningsvrij!

Aansluitingen moeten spanningsvrij worden gemonteerd!

- ▶ Beveilig de aansluitmoer met geschikt gereedschap tegen afschuiven en verdraaien.



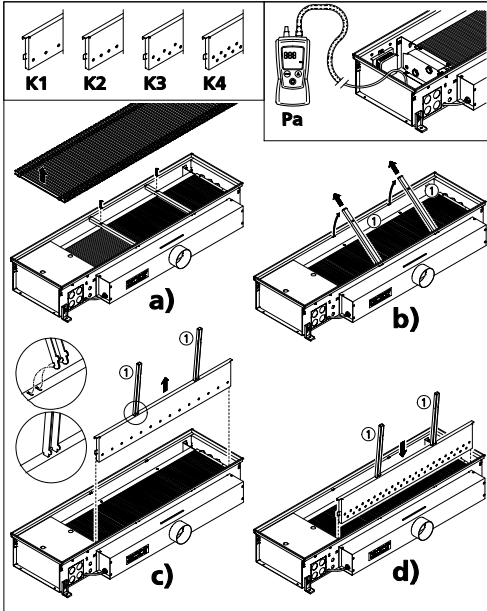
#### 4.2.5 Volumestroom aanpassen

##### Aanvoerluftvolumestroom wijzigen

Als een andere aanvoerluftvolumestroom dan de ontwerp volumestroom moet worden gebruikt, moet de mondstukplaat evt. worden nabesteld en hierop worden aangepast. (K1 = lage volumestromen tot K4 = hoge volumestromen). Hoe deze moeten worden vervangen, is te zien in volgens afbeelding in de stappen a) - d) [ 15].

##### Drukverlies en bijbehorende volumestroom bepalen

Met een drukverschilsensor kan worden bepaald hoe hoog het actuele drukverlies van het apparaat is. Met behulp van de technische tabellen in de catalogus kan de bijbehorende volumestroom worden bepaald.



#### 5 Controles vóór eerste inbedrijfstelling

Bij de eerste inbedrijfstelling moet ervoor worden gezorgd dat aan alle noodzakelijke voorwaarden is voldaan, zodat het apparaat veilig en volgens het beoogde gebruik kan werken.

##### Elektrische controles

- ▶ Controleer of alle kabels correct zijn aangelegd.
- ▶ Controleer of alle kabels de vereiste diameter hebben.
- ▶ Controleer of alle aders volgens de elektrische aansluitschema's zijn aangesloten.
- ▶ Controleer of de beschermingsleiding ononderbroken is aangesloten en bedraad.
- ▶ Controleer of alle externe elektrische aansluitingen en klemaansluitingen goed vastzitten en haal deze, indien nodig, aan.

##### Waterzijdige controles

- ▶ Controleer of alle aanvoer- en afvoerleidingen goed zijn aangelegd.
- ▶ Vul de leidingen en het apparaat met water en ontluht deze.
- ▶ Controleer of alle ontluhtingsschroeven gesloten zijn.
- ▶ Voer een lektest uit (afdrukken en visuele inspectie).
- ▶ Controleer of een doorspoelreining van de watervoerende delen is uitgevoerd.
- ▶ Controleer of eventuele bouwzijdig afsluiters geopend zijn.
- ▶ Controleer of een eventueel elektrisch aangestuurde afsluiter correct is aangesloten.
- ▶ Controleer of alle kleppen/ventielen en stelaandrijvingen goed werken (let op de toegestane inbouwpositie).

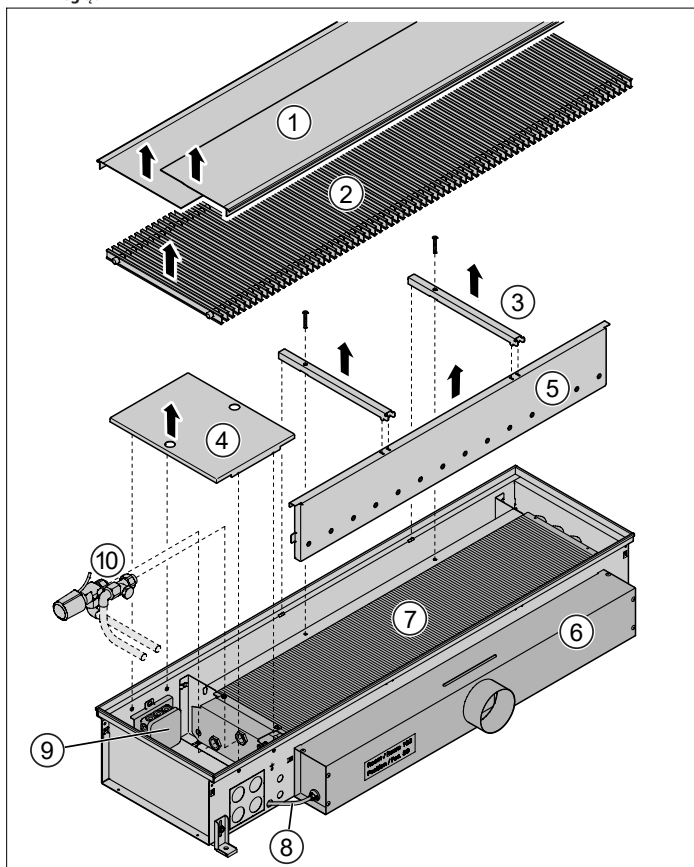
##### Luchtzijdige controles

- ▶ Controleer of aanvoerluft correct op het apparaat is aangesloten.
- ▶ Controleer of de gemeten luchtzijdige drukverliezen overeenkomen met de gewenste volumestromen.

## PL ▶ Instrukcja montażu

Kampmann GmbH & Co. KG  
Friedrich-Ebert-Str. 128-130  
49811 Lingen (Ems)  
T: +49591/7108 0  
E: info@kampmann.de  
www.kampmann.de

### 1 Przegląd



Budowa Katherm ID

- 1 Osłona antykorozyjna
- 2 Kratka rolkowa lub liniowa
- 3 Podpórki poprzeczne
- 4 Płyta osłonowa obszaru przyłącza
- 5 Płyta dyszy
- 6 Skrzynka sprężonego powietrza
- 7 Konwektor
- 8 Wąż do prób ciśnieniowych
- 9 Skrzynka zaciskowa dla silownika
- 10 Zawór (zawory) i połączenie(-a) śrubowe powrotne

## 2 Bezpieczeństwo

W tym rozdziale przytoczono wszystkie istotne aspekty wpływające na bezpieczeństwo osób. Oprócz wskazówek dotyczących bezpieczeństwa oraz dalszych instrukcji otwieranych kodem QR należy przestrzegać przepisów BHP i ochrony środowiska obowiązujących dla obszaru zastosowania urządzenia, jak również wytycznych normy EN60335-1.

### 2.1 Użycie zgodne z przeznaczeniem

Urządzenia są używane do ogrzewania i/lub chłodzenia we wszystkich obszarach budynków, w których wymagane jest ogrzewanie zimą i chłodzenie latem ze względu na duże nasłonecznienie przez szklane fronty. Urządzenie musi być podłączone do lokalnego systemu ogrzewania/chłodzenia/wentylacji oraz do sieci zasilającej w pomieszczeniu, które ma być ogrzewane. Należy przestrzegać ograniczeń dotyczących obsługi i zastosowania podanych w rozdziale 2.2 [p. 16].

Użycie zgodne z przeznaczeniem obejmuje także przestrzeganie wszelkich wskazówek zamieszczonych w tej instrukcji.

Każde zastosowanie wykraczające poza użycie zgodne z przeznaczeniem uznawane jest za nieprawidłowe.

Każda modyfikacja urządzenia lub stosowanie nieoryginalnych części zamiennych skutkuje utratą gwarancji i wygaśnięciem odpowiedzialności producenta.

### 2.2 Warunki eksploatacji i zastosowania

Granice eksploatacyjne		
Temperatura wody min. / maks.	°C	15-90
Temperatura powietrza na wlocie min. / maks.	°C	15-40
Wilgotność powietrza min. / maks.	%	15-50
Ciśnienie robocze min.	bar / kPa	-
Ciśnienie robocze maks.	bar / kPa	10/1000
Zawartość glikolu min. / maks.	%	-



### 2.3 Niebezpieczeństwo porażenia prądem elektrycznym



#### NIEBEZPIECZEŃSTWO!

##### Zagrożenie życia na skutek porażenia prądem elektrycznym!

Dotknięcie części przewodzących prąd elektryczny grozi śmiertelnym niebezpieczeństwem na skutek porażenia. Uszkodzenie izolacji lub poszczególnych części może stanowić zagrożenie życia.

- ▶ Prace przy urządzeniach elektrycznych zlecać wyłącznie wykwalifikowanym elektrykom.
- ▶ W razie uszkodzenia izolacji niezwłocznie odłączyć zasilanie energią elektryczną i zlecić naprawę.
- ▶ Chronić części przewodzące prąd elektryczny przed wilgocią. Może ona spowodować zwarcie.
- ▶ Prawidłowo uziemić urządzenie.

### 2.4 Wymagania odnośnie do personelu – kwalifikacje

#### Wiedza specjalistyczna

Montaż produktu wymaga dysponowania wiedzą specjalistyczną z zakresu ogrzewania, chłodzenia, wentylacji, instalacji i elektrotechniki.

Odpowiedzialność za szkody wynikające z nieoprawnie wykonanego montażu ponosi użytkownik lub instalator. Instalator niniejszego urządzenia powinien posiadać odpowiednie wykształcenie oraz wykazywać się znajomością

- ▶ przepisów BHP,
- ▶ dyrektyw krajowych i ogólnie przyjętych zasad techniki, np. norm EMC, DIN i EN.

#### 2.5 Środki ochrony indywidualnej

Środki ochrony indywidualnej mają na celu ochronę osób przed ograniczeniem bezpieczeństwa i uszczerbkiem na zdrowiu podczas pracy. Zasadniczo obowiązują przepisy BHP obowiązujące w miejscu użytkowania urządzenia.

## 3 Transport, przechowywanie i opakowanie

### 3.1 Ogólne wskazówki dot. transportu

Po dostawie niezwłocznie sprawdzić, czy przesyłka jest kompletna i nie wykazuje uszkodzeń transportowych.

W przypadku zewnętrznych uszkodzeń transportowych postępować w następujący sposób:

- ▶ nie przyjmować przesyłki lub przyjąć tylko za zastrzeżeniem
- ▶ odnotować zakres uszkodzeń w dokumentach transportowych lub na liście przewozowym spedytora
- ▶ złożyć reklamację za pośrednictwem spedytora



#### WSKAZÓWK!

Roszczeń gwarancyjnych można dochodzić tylko w obowiązujących terminach reklamacyjnych. (Dalsze informacje można znaleźć w OWH na stronie internetowej firmy Kampmann)



#### WSKAZÓWK!

Do transportu urządzenia konieczne są dwie osoby. Podczas transportu nosić indywidualną odzież ochronną. Urządzenie przenosić, trzymając po obu stronach (nie za przewody / zawory).



#### WSKAZÓWK!

##### Szkody rzeczowe na skutek nieprawidłowego transportu!

W przypadku nieprawidłowego transportu jednostki transportowe mogą spaść lub przewrócić się. Może to spowodować poważne szkody rzeczowe.

- ▶ Przy rozładunku jednostek transportowych po dostawie oraz podczas transportu wewnątrzzakładowego zachowywać ostrożność i przestrzegać symboli oraz wskazówek na opakowaniu.
- ▶ Stosować wyłącznie punkty mocowania przeznaczone do tego celu.
- ▶ Opakowanie zdjąć dopiero bezpośrednio przed montażem.

## 4 Montaż i podłączenie

### 4.1 Wymagania względem miejsca montażu

Urządzenie montować wyłącznie wtedy, gdy spełnione są następujące warunki:

- ▶ zapewnione jest bezpieczne podwieszenie lub bezpieczna pozycja stojąca urządzenia.
- ▶ strumień powietrza musi cyrkulować bez przeszkód.

### 4.2 Montaż

Montaż musi być przeprowadzany przez 2 osoby.



#### OSTROŻNIE!

**Niebezpieczeństwo skaleczenia o ostro zakończone blachy obudowy!**  
Wewnętrzne blachy obudowy posiadają częściowo ostre krawędzie.

- ▶ nosić rękawice ochronne.



#### WSKAZÓWK!

##### Poziomy montaż urządzeń!

Podczas montażu urządzeń zwrócić uwagę na ich dokładne wy poziomowanie, aby zapewnić prawidłową pracę.

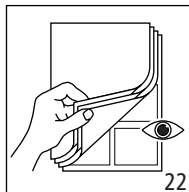


#### WSKAZÓWK!

##### Przyłącza zamontować bez naprężeń!

Uważać, aby zbyt silnym mocowaniem nie doprowadzić do odkształcenia przyłączy!

- ▶ Odpowiednim narzędziem zabezpieczyć nakrętkę łączącą przed ścinaniem i przekręcaniem.



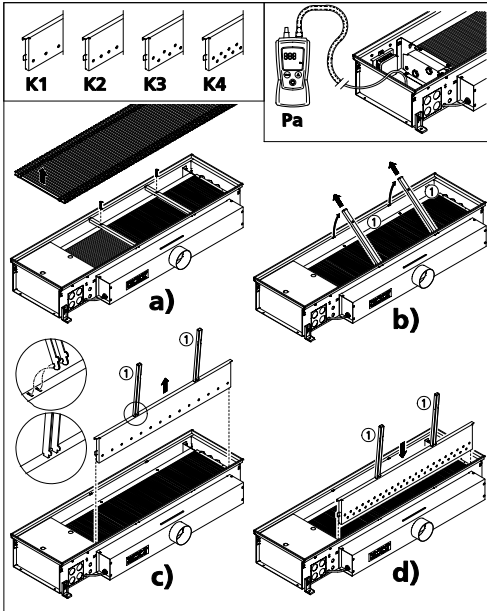
#### 4.2.5 Dopasowanie strumienia przepływu

##### Zmiana pierwotnego strumienia przepływu powietrza

Jeśli wymagany jest inny od standardowego pierwotny przepływ powietrza, należy zamówić odpowiednią płytę z dyszami i odpowiednio zamontować. (K1 = niski przepływ do K4 = wysoki przepływ). Procedurę zmiany można znaleźć na ilustracji odpowiednich czynności a)–d) [P 18].

##### Określić utratę ciśnienia i odpowiedni strumień przepływu

Wartość aktualnej utraty ciśnienia w urządzeniu można ustalić za pomocą czujnika różnicowego ciśnienia. Odpowiednie strumienie przepływu można określić za pomocą tabeli w katalogu.



#### 5 Czynności kontrolne przed pierwszym uruchomieniem

Przy pierwszym uruchomieniu należy sprawdzić, czy spełnione zostały wszystkie wymagania niezbędne do bezpiecznej i zgodnej z przeznaczeniem eksploatacji urządzenia.

##### Kontrola elektryczna

- ▶ sprawdzić, czy wszystkie przewody są ułożone zgodnie z przepisami.
- ▶ sprawdzić, czy wszystkie przewody mają odpowiedni przekrój.
- ▶ sprawdzić, czy wszystkie żyły podłączone są zgodnie ze schematem elektrycznym.
- ▶ sprawdzić, czy przewód ochronny jest wszędzie doprowadzony i podłączony.
- ▶ sprawdzić, czy wszystkie zewnętrzne połączenia elektryczne i przyłącza zaciskowe są dobrze osadzone, w razie potrzeby dokręcić.

##### Kontrola po stronie wody

- ▶ sprawdzić, czy wszystkie przewody dopływowe i odpływowe są prawidłowo wykonane.
- ▶ Rury oraz urządzenie napełnić wodą i odpowietrzyć.
- ▶ sprawdzić, czy wszystkie śruby odpowietrzające są zamknięte.
- ▶ Sprawdzić szczelność (próba ciśnieniowa i kontrola wzrokowa).
- ▶ sprawdzić, czy przeprowadzone zostało płukanie czyszczące części mających kontakt z wodą.
- ▶ sprawdzić, czy ewent. zawory odcinające w miejscu montażu są otwarte.
- ▶ sprawdzić, czy ewent. sterowany elektrycznie zawór odcinający jest prawidłowo podłączony.
- ▶ sprawdzić, czy wszystkie zawory i siłowniki pracują prawidłowo (zwrócić uwagę na dopuszczalną pozycję montażową).

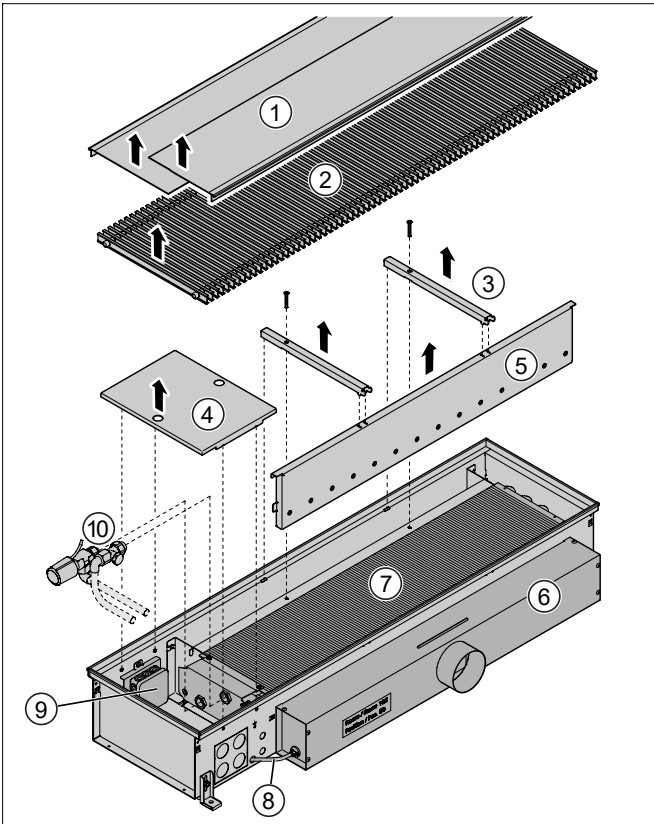
##### Kontrola po stronie powietrza

- ▶ Sprawdzić, czy powietrze pierwotne jest prawidłowo podłączone do urządzenia.
- ▶ Sprawdzić, czy zmierzone spadki ciśnienia po stronie powietrza odpowiadają żądanym strumieniom objętości.

**RU ▶ Инструкция по монтажу**

Kampmann GmbH & Co. KG  
Friedrich-Ebert-Str. 128-130  
49811 Lingen (Ems)  
T: +49591/7108 0  
E: info@kampmann.de  
www.kampmann.de

**1 Обзор**



Обзор Katherm ID

- 1 Антикоррозионная крышка
- 2 Рулонная или линейная решетка
- 3 Распорки
- 4 Защитная пластина области подключения
- 5 Сопловый блок
- 6 Кессон
- 7 Конвектор
- 8 Шланг испытания давлением
- 9 Розетка для сервопривода
- 10 Клапаны и обратные клапаны

**2 Безопасность**

В этом разделе представлен обзор всех основных аспектов техники безопасности для защиты людей. Наряду с указаниями по технике безопасности в настоящем и дополнительном руководстве в соответствии с QR-кодом необходимо соблюдать правила безопасности, охраны труда и окружающей среды, действующие для области применения прибора, а также указания стандарта EN 60335-1.

**2.1 Использование по назначению**

Приборы используются для обогрева и/или охлаждения во всех помещениях зданий, где зимой требуется обогрев, а летом - охлаждение из-за высокой солнечной активности, проникающей через стеклянные фасады. Прибор должен быть подключен к системе отопления/охлаждения/вентиляции на объекте и к электросети в обрабатываемом помещении. Необходимо соблюдать ограничения по эксплуатации и применению, указанные в главе 2.2 [ 19].

Использование по назначению подразумевает также соблюдение всех указаний, содержащихся в данном руководстве.

Любое использование, выходящее за рамки использования по назначению или любого другого использования, считается использованием не по назначению.

Любые изменения прибора или использование неоригинальных запасных частей приводит к прекращению действия гарантии и ответственности производителя.

**2.2 Эксплуатационные пределы и граница рабочего диапазона**

Эксплуатационные пределы		
Температура воды мин./макс.	°C	15-90
Температура воздуха на входе мин./макс.	°C	15-40
Влажность воздуха мин./макс.	%	15-50
Рабочее давление мин.	бар/кПа	-
Рабочее давление макс.	бар/кПа	10/1000
Доля гликоля мин./макс.	%	-

### 2.3 Опасности, связанные с электрическим током



#### ОПАСНОСТЬ!

##### Опасность для жизни из-за электрического тока!

Контакт с компонентами, находящимися под напряжением, представляет непосредственную опасность для жизни в результате поражения электрическим током. Повреждение изоляции или отдельных компонентов может представлять опасность для жизни.

- ▶ Работы с электрооборудованием могут выполняться только квалифицированными электриками.
- ▶ При повреждении изоляции немедленно отключить электропитание и починить ее.
- ▶ Не допускать образования влажности вблизи компонентов, находящихся под напряжением. Она может привести к короткому замыканию.
- ▶ Заземлить прибор надлежащим образом.

### 2.4 Требования к квалификации персонала

#### Специальные технические знания

Монтаж данного изделия требует специальных технических знаний в области отопления, охлаждения, вентиляции, проводки и электротехники.

За ущерб, возникший в результате неправильного монтажа, отвечает владелец (эксплуатант) или установщик. Установщик этого прибора в силу своей профессиональной подготовки должен хорошо знать

- ▶ правила техники безопасности и предотвращения несчастных случаев,
- ▶ характерные для конкретной страны директивы и общепризнанные правила техники безопасности, например стандарты VDE, DIN и EN.

### 2.5 Средства индивидуальной защиты

Средства индивидуальной защиты служат для обеспечения безопасности людей и защиты здоровья во время работы. Всегда соблюдать предписания по предотвращению несчастных случаев, действующие на месте эксплуатации.

## 3 Транспортировка, хранение и упаковка

### 3.1 Общие указания по транспортировке

Сразу после получения проверить комплектность поставки и отсутствие повреждений при транспортировке.

При обнаружении внешних видимых повреждений при транспортировке действовать следующим образом:

- ▶ Не принимать поставленный товар или принимать только с оговоркой.
- ▶ Указать на транспортной документации или накладной перевозчика объем повреждений.
- ▶ Предъявить рекламацию экспедиторской компании.



#### ПРИМЕЧАНИЕ!

Гарантийные претензии могут быть предъявлены только в течение установленного срока рекламации. (Дополнительная информация в разделе Общие условия заключения сделок на веб-сайте компании Kämpmann)



#### ПРИМЕЧАНИЕ!

Для транспортировки прибора требуются 2 человека. При транспортировке носить индивидуальную защитную одежду. Поднимать приборы только с двух сторон и не использовать трубы/клапаны для подъема.



#### ПРИМЕЧАНИЕ!

##### Опасность повреждения приборов в результате неправильной транспортировки!

При неправильной транспортировке приборы могут упасть или опрокинуться. Это может привести к значительному материальному ущербу.

- ▶ При разгрузке транспортируемых приборов, при доставке и перемещении приборов на территории предприятия действовать осторожно и соблюдать символы и указания на упаковке.
- ▶ Использовать только предусмотренные точки крепления.
- ▶ Снимать упаковку только непосредственно перед монтажом.

## 4 Монтаж и подключение

### 4.1 Необходимые условия для места установки

Монтировать прибор только при соблюдении следующих условий:

- ▶ Обеспечить надежный подвес или устойчивое положение.
- ▶ Не должно быть преград для свободной циркуляции воздуха.

### 4.2 Монтаж

Для монтажа требуются два человека.



#### ВНИМАНИЕ!

**Опасность травмирования острыми стенками корпуса!**  
Внутренние стенки корпуса могут иметь острые кромки.

- ▶ Использовать защитные перчатки.



#### ПРИМЕЧАНИЕ!

##### Приборы монтируются в горизонтальном положении!

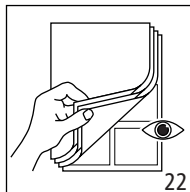
В целях бесперебойной эксплуатации монтировать приборы следует строго горизонтально.



#### ПРИМЕЧАНИЕ!

**Устанавливайте присоединения без подачи напряжения!**  
Присоединения необходимо устанавливать без перетяга!

- ▶ С помощью соответствующего инструмента защитите соединительную гайку от сдвига и прокручивания.



22

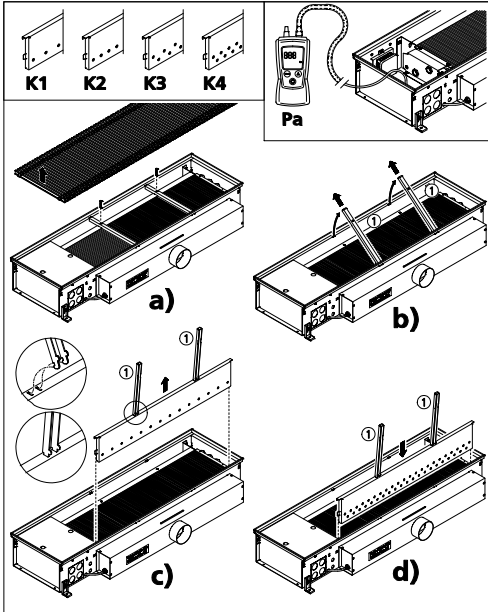
#### 4.2.5 Регулировка объемного расхода

##### Изменение расхода первичного воздуха

Если должен использоваться расход первичного воздуха, отличный от расчетного, необходимо дополнительно приобрести сопловый блок и отрегулировать его соответствующим образом (от K1 = низкий уровень объемного расхода до K4 = высокий уровень объемного расхода). Процесс их изменения представлен на рисунке для пунктов а) — д) [ 21].

##### Определение потери давления и связанного с ним объемного расхода

Для определения потери давления в приборе можно использовать датчик перепада давления. Соответствующий объемный расход можно определить с помощью технических таблиц в каталоге.



#### 5 Проверка перед первым вводом в эксплуатацию

При первом вводе в эксплуатацию убедитесь, что выполнены все необходимые условия для безопасной эксплуатации устройства по назначению.

##### Проверка электрических подключений

- ▶ Проверить правильность прокладки всех линий.
- ▶ Проверить, соответствует ли поперечное сечение всех электрических линий требуемым параметрам.
- ▶ Убедиться, что все провода подключены в соответствии со схемами электрических соединений.
- ▶ Убедиться, не поврежден ли проложенный защитный кабель и надежно ли он соединен.
- ▶ Убедиться, что все внешние электрические соединения и клеммовые подключения надежно закреплены. Затянуть, если это потребуется.

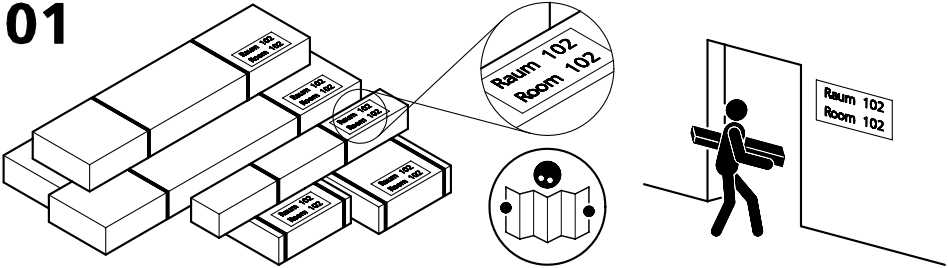
##### Проверка системы водоснабжения

- ▶ Проверить правильность выполнения линий подачи и отвода.
- ▶ Заполните трубопроводы и прибор водой и удалите из них воздух.
- ▶ Проверить, закрыты ли все воздухоотводчики.
- ▶ Проверьте герметичность (нажатие и визуальная проверка).
- ▶ Проверить, была ли выполнена промывка водопроводящих частей.
- ▶ Проверить, открыты ли запорные клапаны, предоставляемые заказчиком.
- ▶ Проверить, правильно ли подключен запорный клапан с электроприводом, если он имеется.
- ▶ Проверить, все ли клапаны и позиционные приводы работают бесперебойно (соблюдено ли допустимое монтажное положение).

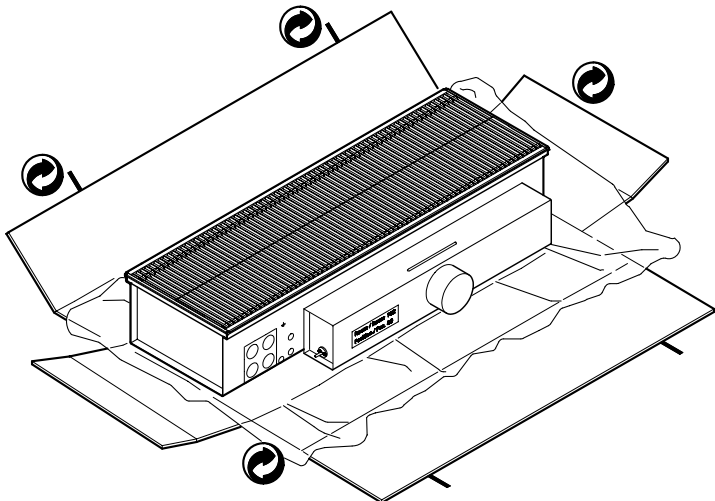
##### Проверка системы воздушоснабжения

- ▶ Убедитесь, что первичный воздух подключен к прибору правильно.
- ▶ Убедитесь, что измеренные значения потери давления на стороне нагнетания воздуха соответствуют требуемым объемам потока.

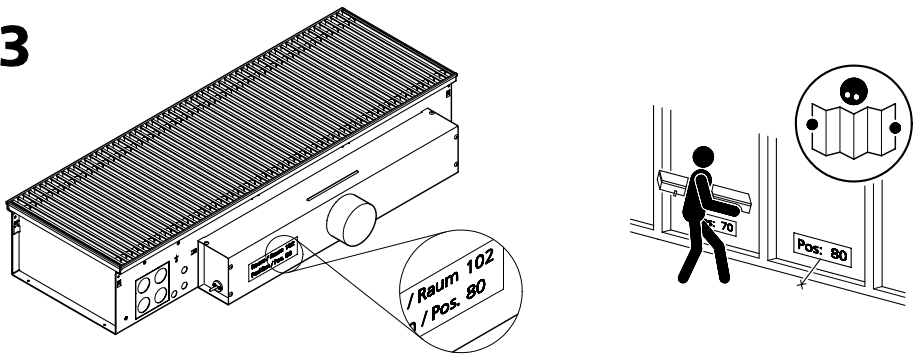
01



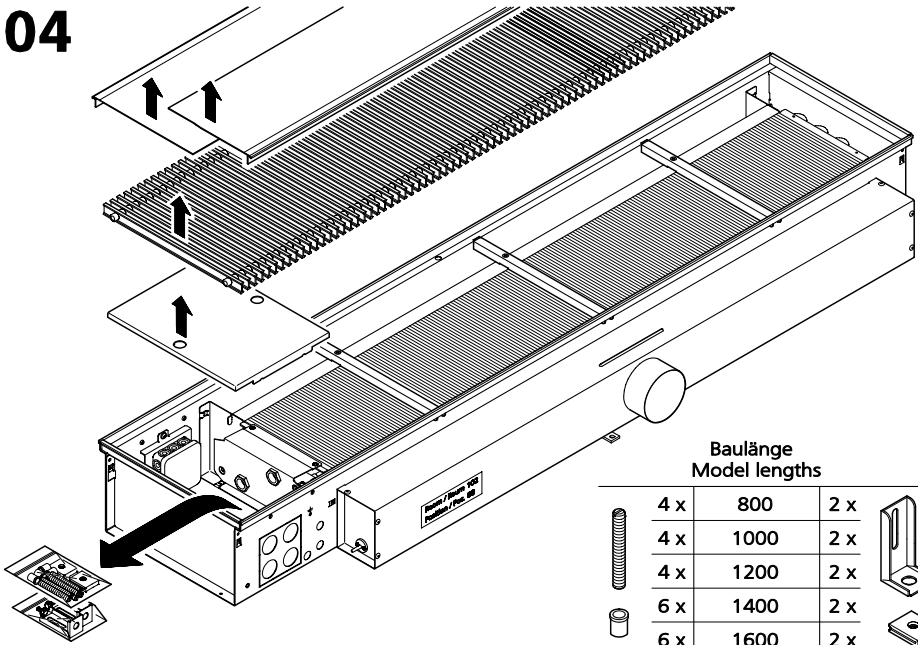
02










03



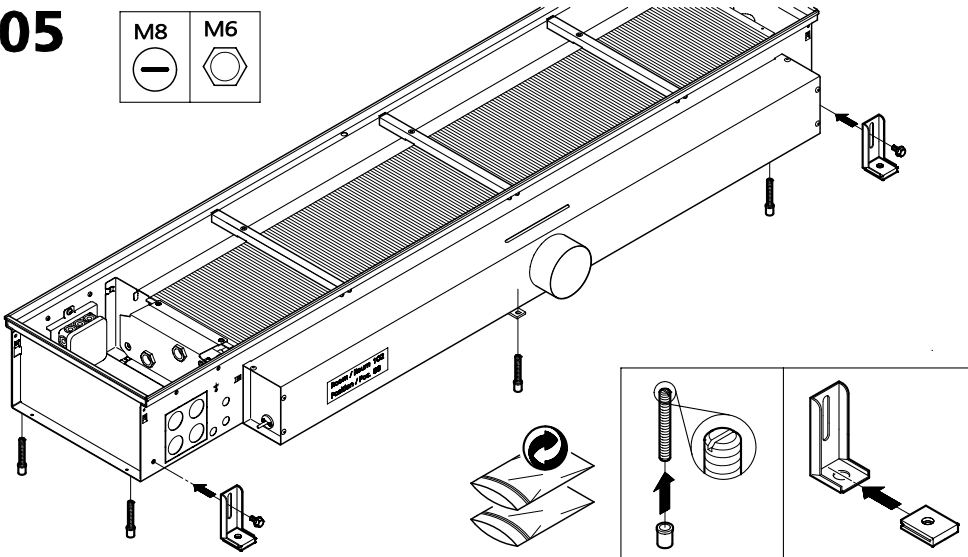
# 04



Baulänge  
Model lengths

	4 x	800	2 x	
	4 x	1000	2 x	
	4 x	1200	2 x	
	6 x	1400	2 x	
	6 x	1600	2 x	

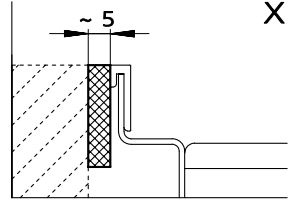
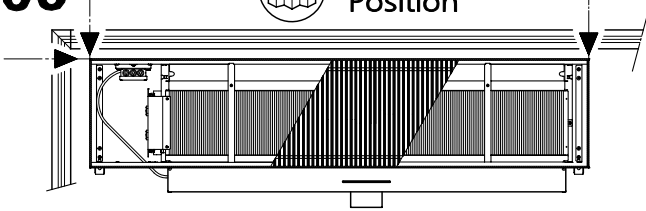
# 05



06

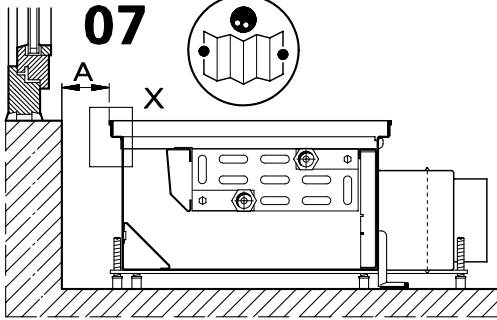
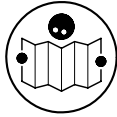


Position

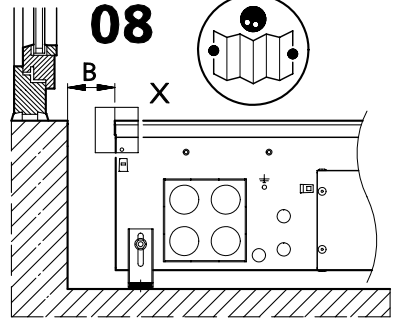
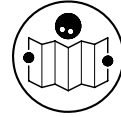


Dehnfuge bauseits //  
Expansion joint by others

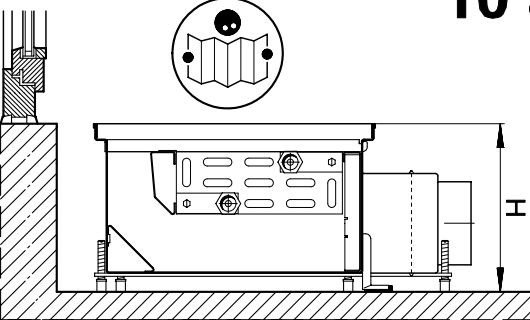
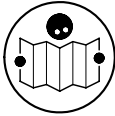
07



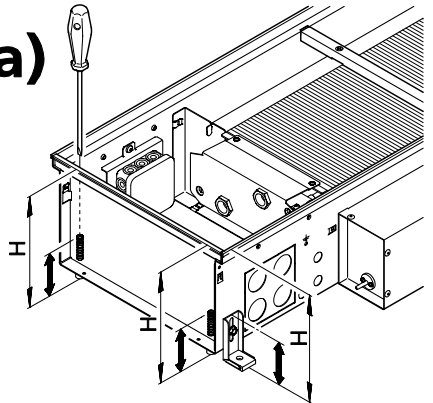
08



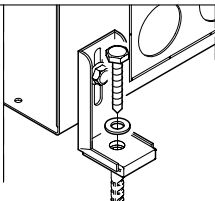
09



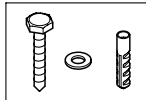
10 a)



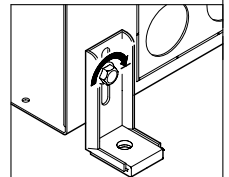
11



bauseits  
joint by others

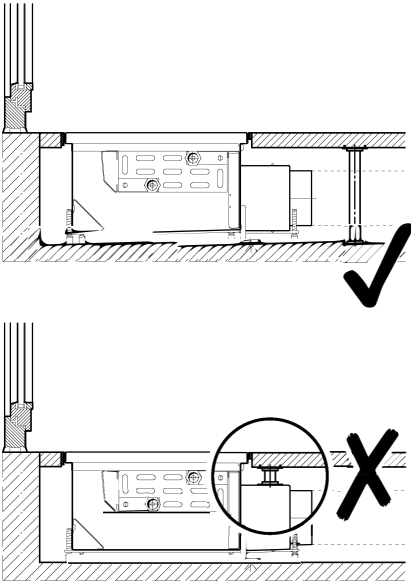


10 b)





12



13

