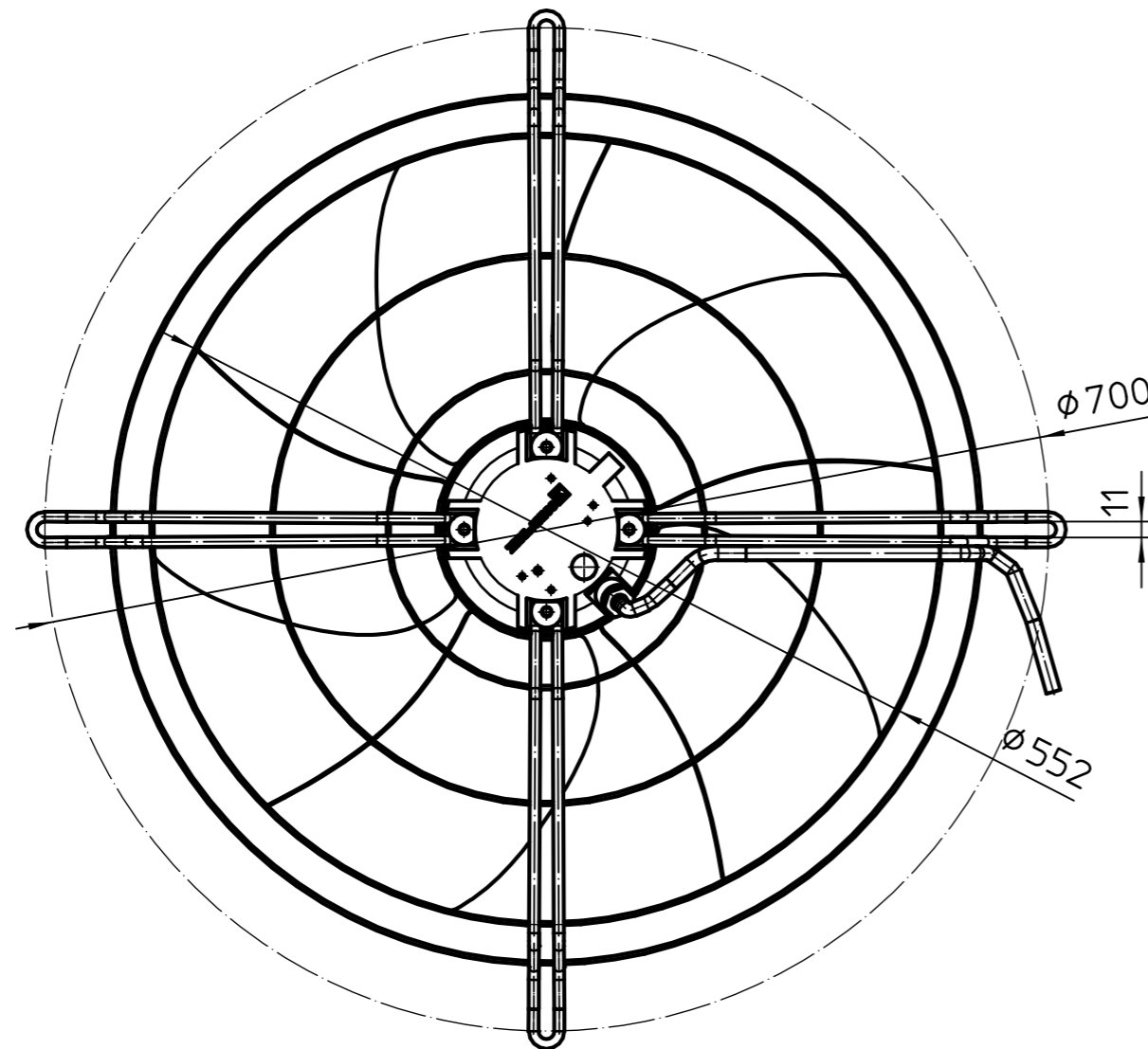



Vorderansicht1

Schutzgitter nicht
vollständig dargestellt



Draufsicht1

Anzahl										
Stamm-Nr.	Stammteil-Nr.	 49794 Lingen Tel. 0591-7108-0		Index	Änderung		Name	Datum		
	Folge-Nr.									
Projekt-Nr.	Erst.	21.02.14	rump	Format	Art-Gr.	SAP-Nr.	CAD-Nr.	Vers.		
Auftr-Nr.	Änder.	07.12.15	rump	3	025	1016133	603260	1		
STL-Nr.	Gepr.	07.12.15	rump	Werkstoff		Nr.				
	Freig.			M 1:5	Abm.			Zul.Abw. ISO 2768-m		
Axialventilator 96**36 2-stufig 400V FL056-SDW.4F.A5P, 132924								Revision Konstruk Bl.		