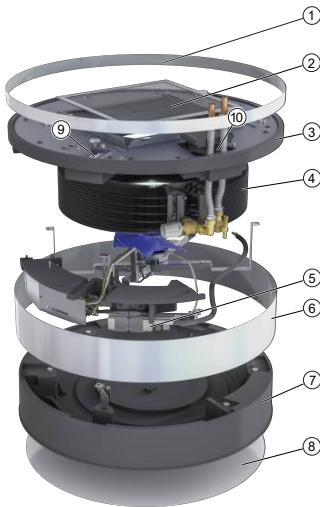




DE ▶ Montageanleitung

1 Übersicht



- 1 Oberer Verkleidungsring
- 2 ISO Coarse Filter
- 3 Funktionseinheit
- 4 Wärmetauscher
- 5 Kondensatpumpe
- 6 Unterer Verkleidungsring
- 7 Unteres Gerätesegment
- 8 Sichtblende
- 9 Reparaturhalter
- 10 Wasseranschlussbereich

KaDius auf einen Blick (mit Verkleidung)

2 Sicherheit

Dieser Abschnitt gibt einen Überblick über alle wichtigen Sicherheitsaspekte für den Schutz von Personen. Neben den Sicherheitshinweisen in dieser und der weiterführenden Anleitung gemäß QR-Code müssen die für den Einsatzbereich des Gerätes gültigen Sicherheits-, Arbeitsschutz- und Umweltschutzvorschriften sowie den Hinweisen gemäß EN60335-1 eingehalten werden.

2.1 Bestimmungsgemäße Verwendung

Die Geräte dienen ausschließlich zum Heizen und Kühlen von Luft in frostfreien und trockenen Innenräumen. Das Gerät muss innerhalb des zu behandelten Raums an das bauseitige Heizungs- / Kälte- / Lüftungssystem sowie das bauseitige Abwasser- und Stromnetz angeschlossen werden. Die Betriebs- und Einsatzgrenzen unter Kapitel 2.2 (▶ 1) müssen eingehalten werden.



HINWEIS!

Die Geräte dürfen erst nach Fertigstellung des kompletten Gebäudes und der Anlage verwendet werden. Eine Baubeheizung entspricht nicht der bestimmungsgemäßen Verwendung!

Zur bestimmungsgemäßen Verwendung gehört auch die Einhaltung aller Angaben in dieser Anleitung.

Jede über die bestimmungsgemäße Verwendung hinausgehende oder andersartige Benutzung gilt als Fehlgebrauch.

Jede Änderung am Gerät oder Verwendung von nicht originalen Ersatzteilen verursacht den Verfall der Gewährleistung und die Haftung des Herstellers.

2.2 Betriebs- und Einsatzgrenzen

Betriebsgrenzen		
Wassertemperatur min./max.	°C	4-75
Luftansaugtemperatur min./max.	°C	6-35
Luftfeuchte min./max.	%	20-60
Betriebsdruck min.	bar/kPa	-
Betriebsdruck max.	bar/kPa	10/1000
Glykolanteil min./max.	%	0-50

Betriebsspannung	230 V/ 50/60 Hz
Leistungs-/Stromaufnahme	Auf dem Typenschild



HINWEIS!

Frostgefahr im Kaltbereich!

Bei Einsatz in unbeheizten Räumen besteht die Gefahr von Einfrieren des Wärmetauschers.

- ▶ Das Gerät vor Frost schützen.



HINWEIS!

Gefahr bei Fehlgebrauch!

Bei Fehlgebrauch in untenstehenden Einsatzbereichen besteht die Gefahr der eingeschränkten bzw. ausfallenden Funktion des Geräts. Der Luftstrom muss ungehindert zirkulieren können.

- ▶ Gerät niemals in Feuchträumen wie z.B. Schwimmbädern, Nassbereichen, etc. betreiben.
- ▶ Gerät niemals in Räumen mit explosionsfähiger Atmosphäre betreiben.
- ▶ Gerät niemals in aggressiver oder korrosionsfördernder Atmosphäre (z.B. Seeluft) betreiben.
- ▶ Gerät niemals oberhalb von elektrischen Geräten (z.B. Schaltschränke, Computer, elektrische Geräte, die nicht tropfwasserdicht sind) einsetzen.
- ▶ Gerät niemals als Baustellenheizung verwenden.
- ▶ Gerät niemals in Räumen mit hoher Staubbelastung verwenden.

2.3 Gefahren durch elektrischen Strom



GEFAHR!

Lebensgefahr durch elektrischen Strom!

Bei Berührung mit spannungsführenden Teilen besteht unmittelbare Lebensgefahr durch Stromschlag. Beschädigung der Isolation oder einzelner Bauteile kann lebensgefährlich sein.

- ▶ Arbeiten an der elektrischen Anlage nur von Elektrofachkräften ausführen lassen.
- ▶ Bei Beschädigungen der Isolation Spannungsversorgung sofort abschalten und Reparatur veranlassen.
- ▶ Feuchtigkeit von spannungsführenden Teilen fernhalten. Diese kann zum Kurzschluss führen.
- ▶ Gerät ordnungsgemäß erden.

KaDius

Montageanleitung

2.4 Personalanforderungen - Qualifikationen

Fachkenntnisse

Die Montage dieses Produkts setzt Fachkenntnisse im Bereich Heizung, Kühlung, Lüftung, Installation und Elektrotechnik voraus.

Schäden, die aus einer unsachgemäßen Montage entstehen, hat der Betreiber oder Installateur zu tragen. Der Installateur dieses Geräts soll aufgrund seiner fachlichen Ausbildung ausreichende Kenntnisse besitzen über

- ▶ Sicherheits- und Unfallverhütungsvorschriften
- ▶ Länderspezifische Richtlinien und anerkannte Regeln der Technik, z. B. VDE-Bestimmungen, DIN- und EN-Normen.
- ▶ VDI 6022; zur Einhaltung der Hygieneanforderungen (falls erforderlich) ist eine Schulung des Wartungspersonals nach Kategorie B (U. U. Kategorie C) notwendig.

2.5 Persönliche Schutzausrüstung

Persönliche Schutzausrüstung dient dazu, Personen vor Beeinträchtigungen der Sicherheit und Gesundheit bei der Arbeit zu schützen. Grundsätzlich gelten die am Einsatzort geltenden Unfallverhütungsvorschriften.

3 Transport, Lagerung und Verpackung

3.1 Allgemeine Transporthinweise

Die Lieferung bei Erhalt unverzüglich auf Vollständigkeit und Transportschäden prüfen.

Bei äußerlich erkennbarem Transportschaden wie folgt vorgehen:

- ▶ Lieferung nicht oder nur unter Vorbehalt entgegennehmen.
- ▶ Schadensumfang auf den Transportunterlagen oder auf dem Lieferschein des Transporteurs vermerken.
- ▶ Reklamation beim Spediteur einleiten.



HINWEIS!

Gewährleistungsansprüche können nur innerhalb der geltenden Reklamationsfristen geltend gemacht werden. (Nähere Informationen unter den AGBs auf der Kampmann Website)



HINWEIS!

Zum Transport des Geräts sind 2 Personen erforderlich. Beim Transport persönliche Schutzkleidung tragen. Geräte nur beidseitig tragen und nicht an Leitungen/Ventilen anheben.



HINWEIS!

Sachschäden durch unsachgemäßen Transport!

Bei unsachgemäßem Transport können Transportstücke fallen oder umstürzen. Dadurch können Sachschäden in erheblicher Höhe entstehen.

- ▶ Beim Abladen der Transportstücke, bei Anlieferung sowie bei innerbetrieblichem Transport vorsichtig vorgehen und die Symbole und Hinweise auf der Verpackung beachten.
- ▶ Nur die vorgesehenen Anschlagpunkte verwenden.
- ▶ Verpackungen erst kurz vor der Montage entfernen.

4 Montage und Anschluss

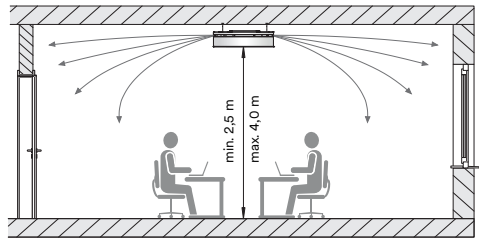
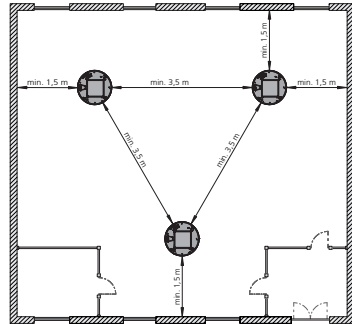
4.1 Voraussetzungen an den Aufstellort

Das Gerät nur montieren, wenn folgende Bedingungen erfüllt sind:

- ▶ Die sichere Aufhängung des Geräts ist gewährleistet.
- ▶ Der Luftstrom muss ungehindert zirkulieren können.
- ▶ Bauseitig sind ausreichend dimensionierte Anschlüsse für den Wasserzu- und -ablauf vorhanden.
- ▶ Bauseitig steht elektrische Energieversorgung zur Verfügung.
- ▶ Falls notwendig, ist ein bauseitiger Kondensatanschluss mit ausreichendem Gefälle vorhanden.

4.2 Mindestabstände

Der Mindestabstand von Luftaustritt zu Wand/ Fenster sollte 1,5 m betragen, um Zugscheinungen zu vermeiden. Der Mindestabstand von der Geräteoberseite zur Decke muss mindestens 100 mm betragen. Der Ausblasbereich unter der Decke sollte möglichst frei von Gegenständen sein. Bei Unterschreiten der Abstände kann die Luftströmung negativ beeinflusst werden.



4.3 Montage

Für die Montage werden 2 Personen benötigt.



VORSICHT!

Verletzungsgefahr durch scharfe Gehäusebleche!
Die inneren Gehäusebleche besitzen zum Teil scharfe Kanten.

- ▶ Schutzhandschuhe tragen.



HINWEIS!

Waagerechte Montage von Geräten!

Bei der Montage der Geräte auf eine exakt waagerechte Position des Geräts achten, um einen einwandfreien Betrieb zu gewährleisten.



HINWEIS!

Zugscheinungen vermeiden!

Bei der Gerätemontage/-aufhängung den Personenaufenthaltsbereich berücksichtigen. Personen nicht direktem Luftstrom aussetzen. Gerät entsprechend positionieren und ggf. Luftauslass einstellen.

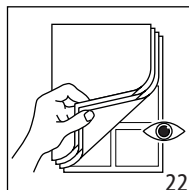


HINWEIS!

Anschlüsse spannungsfrei montieren!

Anschlüsse müssen spannungsfrei montiert werden!

- ▶ Anschlussmutter mit einem geeigneten Werkzeug gegen Abscheren und Verdrehen sichern.



5 Prüfungen vor Erstinbetriebnahme

Im Zuge der Erstinbetriebnahme muss sichergestellt sein, dass alle notwendigen Voraussetzungen erfüllt sind, damit das Gerät sicher und bestimmungsgemäß funktionieren kann.

Elektrische Prüfungen

- ▶ Prüfen, ob alle Leitungen vorschriftsmäßig verlegt sind.
- ▶ Prüfen, ob alle Leitungen den nötigen Querschnitt haben.
- ▶ Prüfen, ob alle Adern gemäß den Elektroanschlussplänen aufgelegt sind.
- ▶ Prüfen, ob der Schutzleiter durchgehend aufgelegt und verdrahtet ist.
- ▶ Alle externen Elektroverbindungen und Klemmenanschlüsse auf festen Sitz prüfen, bei Bedarf nachziehen.

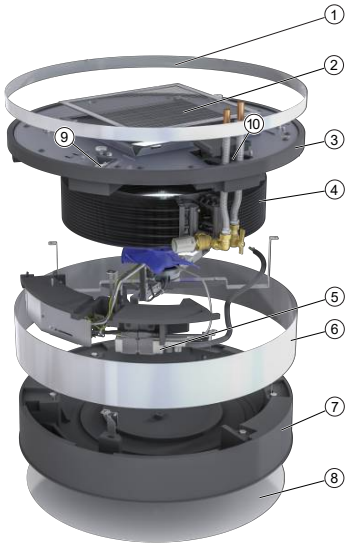
Kondensatwasseranschluss

- ▶ Prüfen, ob die Kondensatwanne frei von Bauschmutz ist.
- ▶ Kondensatabfuhr und Verarbeitung der Alarmmeldung bei Kondensatpumpe prüfen.
- ▶ Prüfen, ob das Kühlventil bei Alarmmeldung abschaltet.
- ▶ Prüfen, ob das Gerät leckagefrei an den bauseitigen Kondensatanschluss angeschlossen ist.
- ▶ Prüfen, ob die Abflussleitungen gereinigt und mit ausreichendem Gefälle verlegt sind.
- ▶ Prüfen, ob vorhandene Kondensatpumpe mit elektrischer Spannung versorgt ist.



EN ▶ Assembly instructions

1 Overview



- 1 Upper casing ring
- 2 ISO Coarse filter
- 3 Functional unit
- 4 Heat exchanger
- 5 Condensate pump
- 6 Lower casing ring
- 7 Lower unit segment
- 8 Panel
- 9 Repair switch
- 10 Water connection area

KaDius at a glance (with casing)

2 Safety

This section provides an overview of all important safety aspects for protecting personnel. In addition to the safety notes in this and the more detailed instruction in accordance with the QR Code, the occupational health and safety and environmental protection regulations applicable to the unit's field of application, as well as the notes in accordance with EN60335-1, must be observed.

2.1 Correct use

The units are only intended to be used for heating and cooling air in frost-free and dry rooms. Within the room, the unit needs to be connected to the building's heating/cooling/ventilation system and to the building's waste water and power network. The operating limits and limits of use described in Chapter 2.2 [1-4] must be observed.



IMPORTANT NOTE!

Only use the unique after completion of the complete building and system. Site heating is not deemed to be correct and proper use.

Intended use of the unit also includes adherence to these instructions.

Any use beyond or other than the stated intended use is considered as misuse.

Any modification to the unit or use of non-original spare parts will cause the expiry of the warranty and will invalidate the manufacturer's liability.

2.2 Limits of operation and use

Limits of operation		
Min./max. water temperature	°C	4-75
Min./max. air intake temperature	°C	6-35
Min./max. air humidity	%	20-60
Min. operating pressure	bar/kPa	-
Max. operating pressure	bar/kPa	10/1000
Min./max. glycol percentage	%	0-50

Operating voltage	230 V/ 50/60 Hz
Power/current consumption	On the typeplate



IMPORTANT NOTE!

Danger of frost in cooling mode!

There is a risk of the heat exchanger freezing when used in unheated rooms.

- ▶ Protect the unit from frost.



IMPORTANT NOTE!

Warning of misuse!

In the event of misuse, as itemised below, there is a danger of limited or failing operation of the unit. Ensure that the airflow can circulate freely.

- ▶ Never operate the unit in humid areas, such as swimming pools, wet areas etc.
- ▶ Never operate the unit in rooms with an explosive atmosphere.
- ▶ Never operate the unit in aggressive or corrosive atmospheres (e.g. sea air).
- ▶ Never operate the unit above electrical equipment (such as switch cabinets, computers or other electrical units, or contacts that are not drip-proof).
- ▶ Never use the unit as a construction site heater.
- ▶ Never operate the unit in areas with a high dust content.

2.3 Risk from electrocution!



DANGER!

Risk of fatal injury from electrocution!

Contact with live parts will lead to fatal injury from electrocution. Damage to the insulation or individual components can lead to a fatal injury.

- ▶ Only permit qualified electricians to work on the electrical system.
- ▶ Immediately disconnect the system from the power supply and repair it in the event of damage to the insulation.
- ▶ Keep live parts away from moisture. This can cause a short circuit.
- ▶ Properly earth the unit.

2.4 Personnel requirements - Qualifications

Expertise

The installation of this product requires specialist knowledge of heating, cooling, ventilation, installation and electrical engineering.

Damage caused by improper installation is the responsibility of the operator or installer. The installer of these units should have adequate knowledge of the following gained from specialist professional training

- ▶ Safety and accident prevention regulations
- ▶ Country-specific guidelines and recognised technical regulations, i.e. Association of German Electricians (VDE) regulations, DIN and EN standards.
- ▶ VDI 6022; maintenance personnel must be trained to Category B (possibly Category C) to comply with hygiene requirements (as required).

2.5 Personal Protective Equipment

Personal protective equipment is used to protect people from impaired safety and health when working with the unit. The applicable accident prevention regulations at the place of use apply in all cases.

3 Transport, storage and packaging

3.1 General transport instructions

Check on delivery for completeness and transport damage.

Proceed as follows in the event of visible damage:

- ▶ Do not accept delivery or only accept with reservations.
- ▶ Record any transport damage on the transportation documents or on the transport company's delivery note.
- ▶ Submit a complaint to the freight forwarder.



IMPORTANT NOTE!

Warranty claims can only be made within the applicable period for complaints. (More information is available in the T&Cs on the Kampmann website)



IMPORTANT NOTE!

2 people are needed to transport the unit. Wear personal protective clothing when transporting the unit. Only lift the unit on both sides and not by the pipes / valves.



IMPORTANT NOTE!

Material damage caused by incorrect transport!

Units being transported can drop or topple over if transported wrongly. This can cause serious material damage.

- ▶ Proceed carefully when unloading the equipment on delivery and when transporting it on site and note the symbols and instructions on the packaging.
- ▶ Only use the holding points provided.
- ▶ Only remove packaging shortly before assembling the unit.

4 Installation and wiring

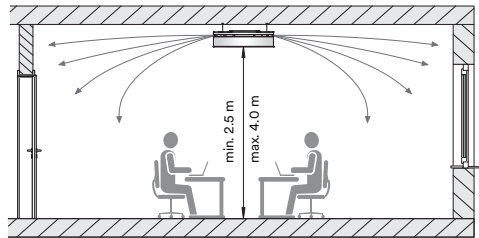
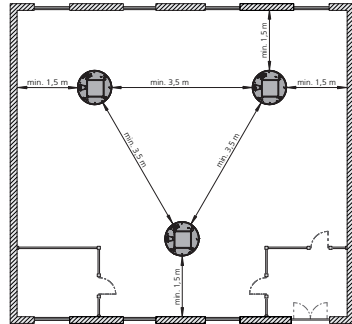
4.1 Requirements governing the installation site

Only install and assemble the unit if the following conditions are met:

- ▶ Ensure that the unit is securely suspended.
- ▶ Ensure that the airflow can circulate freely.
- ▶ Provide for adequate space for floor and return water connections on site.
- ▶ There is a power supply on site.
- ▶ If need be, provide a condensation connection with a sufficient gradient on site.

4.2 Minimum clearances

The minimum distance from the air outlet to the wall/window should be 1.5 m to avoid draughts. The minimum distance between the top of the unit and the ceiling must be 100 mm. The discharge area under the ceiling should be as free of objects as possible. It could negatively affect the air flow if these distances cannot be achieved.



4.3 Installation

2 people are needed to install the unit.



CAUTION!

Risk of injury from sharp metal housing!
The inner metal of the casing can have sharp edges.

- ▶ Wear suitable protective gloves.



IMPORTANT NOTE!

Horizontal installation of units!

When installing the units, ensure that they are completely horizontal to ensure proper operation.



IMPORTANT NOTE!

Avoid draughts!

Consider the occupied zone when installing/suspending the units. Do not expose people to the direct air flow. Position the unit accordingly and adjust the air outlet if required.

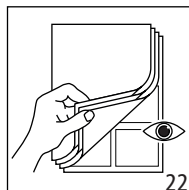


IMPORTANT NOTE!

Install connections in the de-energised state!

Connections must be installed without tension!

- ▶ Use a suitable tool to protect terminal nuts from being sheared off and twisted.



5 Pre-commissioning checks

During initial commissioning, it must be ensured that all necessary requirements are met so that the appliance can function safely and as intended.

Electrical tests

- ▶ Check whether all lines have been properly laid.
- ▶ Check whether all lines have the necessary cross-section.
- ▶ Are all wires connected in accordance with the electric wiring diagrams?
- ▶ Is the earth wire connected and wired throughout?
- ▶ Check all external electrical connections and terminal connections are fixed in place and tighten if necessary.

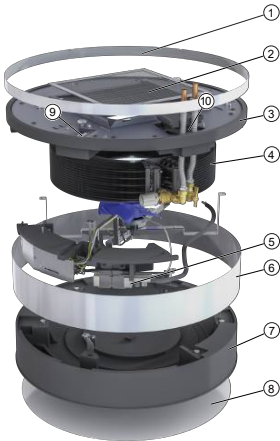
Condensation water connection

- ▶ Check whether the condensation tray is free of building rubble.
- ▶ Check the condensation drain and operation of the alarm signal on the condensation pump.
- ▶ Check whether the cooling valve switches off in the event of an alarm signal.
- ▶ Check whether the unit is connected leak-free to the on-site condensation connection.
- ▶ Check whether the waste water lines are clean and have a sufficient gradient.
- ▶ Check whether the condensation pump has a working power supply.



FR ▶ Manuel de montage

1 Vue d'ensemble



Aperçu du KaDius (avec habillage)

- 1 Habillage circulaire en haut
- 2 Filtre ISO Coarse
- 3 Unité fonctionnelle
- 4 Échangeur thermique
- 5 Pompe à condensat
- 6 Habillage circulaire en bas
- 7 Segment inférieur de l'appareil
- 8 Cache
- 9 Commutateur de réparation
- 10 Zone de raccordement à l'eau

2 Sécurité

La présente section offre un aperçu de l'ensemble des aspects de sécurité importants pour la protection des personnes. Outre les consignes de sécurité du présent manuel et le manuel complémentaire via code QR, il convient de respecter les consignes de sécurité, de sécurité au travail et de protection de l'environnement, ainsi que les consignes de la norme EN60335-1, en vigueur dans le secteur d'utilisation de l'appareil.

2.1 Utilisation conforme

Les appareils servent à chauffer et refroidir l'air dans les pièces situées en intérieur et à l'abri du gel et de l'humidité. L'appareil doit être raccordé, dans la pièce à traiter, au système de chauffage / climatisation / ventilation du bâtiment, ainsi qu'au réseau d'évacuation des eaux usées et au réseau électrique du bâtiment. Les limites de fonctionnement et d'emploi décrites au chapitre 2.2 [7] doivent être respectées.



AVERTISSEMENT!

Il est impératif d'attendre que le bâtiment et l'installation soit terminés avant d'utiliser les appareils. Le chauffage sur un chantier ne constitue pas une utilisation conforme !

L'utilisation conforme englobe également le respect de toutes les indications figurant dans le présent manuel.

Toute utilisation allant au-delà des limites de l'utilisation conforme ou s'en éloignant de toute autre façon est considérée comme une utilisation incorrecte.

Toute modification apportée à l'appareil ou utilisation de pièces de rechange autres que les pièces d'origine entraîne la nullité de la garantie et dégage le fabricant de toute responsabilité.

2.2 Limites de fonctionnement et d'utilisation

Limites de fonctionnement		
Température d'eau min. / max.	°C	4-75
Température d'aspiration d'air min. / max.	°C	6-35
Humidité de l'air min. / max.	%	20-60
Pression de fonctionnement min.	bar/kPa	-
Pression de fonctionnement max.	bar/kPa	10/1000
Proportion de glycol min. / max.	%	0-50

Tension de service	230 V/ 50/60 Hz
Puissance absorbée / consommation de courant	Sur la plaque signalétique



AVERTISSEMENT!

Risque de gel dans la zone de froid !

En cas d'utilisation dans des pièces non chauffées, l'échangeur thermique risque de geler.

- ▶ Protéger l'appareil contre le gel.



AVERTISSEMENT!

Danger en cas d'utilisation incorrecte !

En cas d'utilisation incorrecte dans les secteurs d'utilisation mentionnés ci-dessous, l'appareil risque de fonctionner moins bien, voire de ne plus fonctionner du tout. Le flux d'air doit pouvoir circuler sans obstacles.

- ▶ Ne jamais faire fonctionner l'appareil dans des pièces humides comme les piscines, zones sanitaires, etc.
- ▶ Ne jamais faire fonctionner l'appareil dans des pièces ayant une atmosphère explosible.
- ▶ Ne jamais faire fonctionner l'appareil dans une atmosphère agressive ou corrosive (par ex. air marin).
- ▶ Ne jamais utiliser l'appareil au-dessus d'appareils électriques (par ex. armoires électriques, ordinateurs, appareils électriques non étanches aux gouttelettes).
- ▶ N'utilisez jamais l'appareil comme chauffage de chantier.
- ▶ Ne jamais faire fonctionner l'appareil dans des locaux présentant un niveau élevé de poussière.

2.3 Dangers dus au courant électrique

DANGER!

Danger de mort dû au courant électrique !

Tout contact avec des pièces sous tension constitue un danger de mort immédiat par électrocution. Des dommages sur l'isolation ou sur des composants individuels peuvent constituer un danger de mort.



- ▶ Les travaux sur l'installation électrique doivent être confiés à des électriciens qualifiés.
- ▶ Si l'isolation est endommagée, couper immédiatement l'alimentation en tension et mandater quelqu'un pour la réparation.
- ▶ Maintenir les pièces sous tension à l'abri de l'humidité. Celle-ci pourrait occasionner un court-circuit.
- ▶ Effectuer correctement la mise à la terre de l'appareil.

2.4 Critères d'exigence pour le personnel – Qualifications

Connaissances techniques

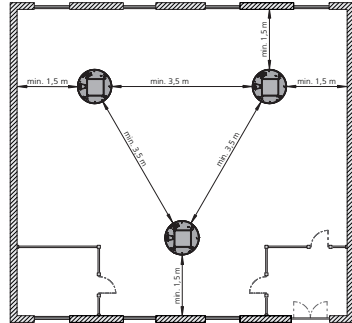
Le montage de ce produit présuppose des connaissances techniques dans le domaine du chauffage, du refroidissement, de l'aération, de l'installation et de l'électrotechnique.

L'exploitant ou l'installateur est seul responsable des dommages résultant d'un montage non conforme. En raison de sa formation professionnelle, l'installateur de cet appareil doit posséder des connaissances suffisantes quant aux points suivants :

- ▶ Consignes de sécurité et de sécurité au travail
- ▶ Directives nationales et règles techniques reconnues, par ex. les disposition VDE, normes DIN et EN.
- ▶ VDI 6022 : pour le respect des exigences en matière d'hygiène (le cas échéant), une formation du personnel de maintenance est nécessaire selon la catégorie B (dans certaines circonstances, la catégorie C).

2.5 Équipement de protection individuelle

L'équipement de protection individuelle sert à protéger les personnes des atteintes à leur sécurité et à leur santé pendant leur travail. Toujours respecter les consignes de prévention des accidents en vigueur sur le lieu d'utilisation.



3 Transport, stockage et emballage

3.1 Consignes de transport d'ordre général

Au moment de la réception, vérifier immédiatement que la livraison est complète et n'a pas été endommagée pendant le transport.

Si des dommages dus au transport sont extérieurement visibles, procéder comme suit :

- ▶ Ne pas accepter la livraison, ou seulement avec des réserves.
- ▶ Noter l'étendue des dégâts sur les documents de transport ou sur le bordereau de livraison du transporteur.
- ▶ Faire une réclamation auprès du transporteur.



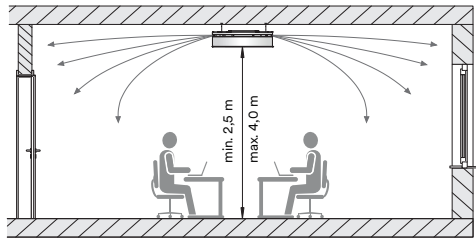
AVERTISSEMENT!

Les droits de garantie ne peuvent être reconnus que s'ils sont revendiqués dans les limites du délai de réclamation applicable. (pour plus d'informations, consulter les CGV sur le site Internet de Kampmann)



AVERTISSEMENT!

Il faut deux personnes pour transporter l'appareil. Porter une tenue de protection individuelle pour le transport. Porter l'appareil uniquement par les deux côtés ; ne pas le soulever par les câbles / vannes.



AVERTISSEMENT!

Dommages matériels en cas de transport incorrect !

Un transport incorrect risque de faire tomber ou basculer les marchandises transportées. Cela peut occasionner des dommages matériels considérables.

- ▶ Procéder avec précaution lors du déchargement des marchandises, de la livraison et du transport au sein de l'entreprise, et tenir compte des symboles et indications figurant sur l'emballage.
- ▶ Utiliser uniquement les points de fixation prévus à cet effet.
- ▶ Attendre le moment du montage pour retirer l'emballage.

4 Montage et raccordement

4.1 Conditions sur le site d'installation

Ne monter l'appareil que si les conditions suivantes sont remplies :

- ▶ Un accrochage de l'appareil en toute sécurité est garanti.
- ▶ Le flux d'air doit pouvoir circuler sans obstacles.
- ▶ L'utilisateur doit prévoir des raccords suffisamment dimensionnés pour l'arrivée et l'évacuation d'eau.
- ▶ Une alimentation en énergie électrique est disponible sur le site.
- ▶ Si nécessaire, un raccordement pour le condensat avec une inclinaison suffisante est disponible sur le site.

4.2 Distances minimales

La distance minimale entre la sortie d'air et le mur/la fenêtre doit être de 1,5 m afin d'éviter les courants d'air. La distance minimale entre le haut de l'appareil et le plafond doit être d'au moins 100 mm. Dans la mesure du possible, la zone de soufflage sous le plafond ne doit pas être obstruée par des objets. Si ces distances ne sont pas respectées, la circulation de l'air peut être influencée négativement.

4.3 Montage

Pour le montage, 2 personnes sont nécessaires.



ATTENTION!

Risque de blessure due aux tôles coupantes du boîtier !
Les tôles internes du boîtier peuvent avoir des arêtes tranchantes.

- ▶ Porter des gants de protection.



AVERTISSEMENT!

Montage horizontal d'appareils !

Lors du montage des appareils, veiller à un positionnement parfaitement horizontal de l'appareil pour garantir un fonctionnement optimal.



AVERTISSEMENT!

Éviter les courants d'air !

Au moment de monter / suspendre l'appareil, tenir compte de la zone où se trouvent des personnes. Ne pas exposer de personnes à un flux d'air direct. Positionner l'appareil en conséquence et régler la sortie d'air le cas échéant.

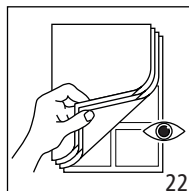


AVERTISSEMENT!

Monter les raccords hors tension !

Les raccords doivent être montés hors tension !

- ▶ Sécuriser l'écrou de raccordement avec un outil adapté contre toute coupe et toute déformation.



5 Contrôles avant la première mise en service

Au cours de la première mise en service, il faut s'assurer que toutes les conditions nécessaires sont remplies pour que l'appareil puisse fonctionner en toute sécurité et conformément à sa destination.

Contrôles électriques

- ▶ Vérifier que tous les câbles sont posés conformément aux prescriptions.
- ▶ Vérifier que tous les câbles ont la section requise.
- ▶ Vérifier que tous les fils sont posés comme sur les schémas de raccordement électrique.
- ▶ Vérifier que le conducteur de protection est posé et câblé en continu.
- ▶ Vérifier que toutes les connexions électriques externes et tous les raccordements par bornes sont bien branchés ; les resserrer si nécessaire.

Raccord d'eau de condensation

- ▶ Vérifier que le collecteur d'eau de condensation n'a pas été sali pendant les travaux.
- ▶ Vérifier l'évacuation de l'eau de condensation et la mise en œuvre du signal d'alarme sur la pompe d'eau de condensation.
- ▶ Vérifier que la vanne de refroidissement se désactive en cas de signal d'alarme.
- ▶ Vérifier que l'appareil est raccordé de façon étanche au raccord d'eau de condensation prévu par le client.
- ▶ Vérifier que les conduites d'évacuation sont propres et dotées d'une pente suffisante.
- ▶ Vérifier que la pompe d'eau de condensation présente est alimentée en tension électrique.

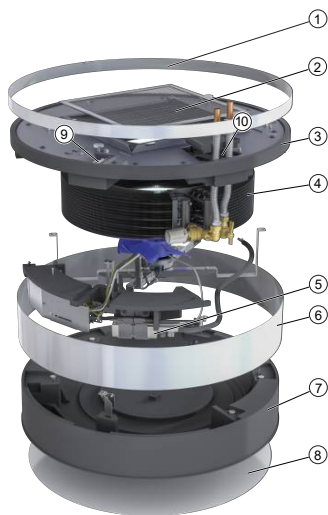
IT ► Istruzioni di montaggio

Istruzioni di montaggio, installazione
e funzionamento:

Kampmann GmbH & Co. KG
Friedrich-Ebert-Str. 128-130
49811 Lingen (Ems)
T: +49591/7108 0
E: info@kampmann.de
www.kampmann.de



1 Panoramica



KaDius in breve (con mantello)

2 Sicurezza

Il presente paragrafo fornisce una panoramica di tutti gli aspetti legati alla sicurezza importanti per la protezione delle persone. Unitamente alle avvertenze di sicurezza riportate in questo e negli altri manuali secondo il rispettivo codice QR è necessario osservare le prescrizioni in materia di salute, sicurezza sul lavoro e ambiente valide per il campo di applicazione dell'apparecchio, nonché le avvertenze stabilite dalla norma EN60335-1.

2.1 Utilizzo conforme

Gli apparecchi sono destinati esclusivamente alla ventilazione con recupero del calore e al riscaldamento o raffreddamento, da installare in ambienti interni asciutti e riparati dal gelo. L'apparecchio, all'interno dell'ambiente da climatizzare, deve essere collegato al sistema di riscaldamento/raffreddamento/ventilazione in loco, nonché alla rete fognaria ed elettrica. Occorre eseguire misure di insonorizzazione e isolamento dei canali dell'aria (in loco). Il collegamento al canale dell'aria è isolato acusticamente grazie ai raccordi isolanti montati. L'isolamento acustico verso il pavimento avviene tramite i piedini di posizionamento dell'apparecchio. Gli apparecchi non sono divisibili. Devono essere rispettati i limiti di esercizio e di impiego riportati nel Capitolo 2.2 [► 10].

L'uso previsto comprende anche l'osservanza di tutte le informazioni contenute nelle presenti istruzioni.

Qualsiasi uso diverso da quello previsto o qualsiasi altro uso è considerato un uso improprio.

Qualsiasi modifica all'apparecchio oppure l'impiego di ricambi non originali comporta la perdita della garanzia e della responsabilità del produttore.

2.2 Limiti di esercizio e di impiego

Limiti di esercizio		
Temperatura dell'acqua min./max.	°C	4-75
Temperatura dell'aria aspirata min./max.	°C	6-35
Umidità dell'aria min./max.	%	20-60
Pressione di esercizio min.	bar/kPa	-
Pressione di esercizio max.	bar/kPa	10/1000
Percentuale di glicole min./max.	%	0-50

- 1 Anello di rivestimento superiore
- 2 Filtro ISO Coarse
- 3 Unità funzionale
- 4 Scambiatore di calore
- 5 Pompa condensa
- 6 Anello di rivestimento inferiore
- 7 Segmento inferiore dell'apparecchio
- 8 Schermo
- 9 Commutatore di riparazione
- 10 Zona allacciamento idrico

Tensione di esercizio	230 V/ 50/60 Hz
Potenza/corrente assorbita	Sulla targhetta identificativa



NOTA!

Pericolo di gelo in ambiente freddo!

In caso di impiego in locali non riscaldati vi è il rischio di congelamento dello scambiatore di calore.

- Proteggere l'apparecchio dal gelo.



NOTA!

Pericolo di utilizzo errato!

In caso di utilizzo errato negli ambiti indicati sotto sussiste il pericolo di funzionamento limitato o malfunzionamento dell'apparecchio. Il flusso d'aria deve poter circolare senza ostacoli.

- Non utilizzare mai l'apparecchio in ambienti umidi, come le piscine, in ambienti bagnati, ecc.
- Non utilizzare mai l'apparecchio in locali esposti al rischio di esplosione.
- Non utilizzare mai l'apparecchio in ambienti con atmosfera aggressiva o che favorisce la corrosione (ad es. aria di mare).
- Non utilizzare mai l'apparecchio sopra ad apparecchi elettrici (ad es. armadi elettrici, computer, apparecchi elettrici non impermeabili al gocciolamento).
- Non utilizzare mai l'unità come riscaldatore da cantiere.
- Non utilizzare mai l'apparecchio in locali con elevati carichi di polvere.

2.3 Pericoli a causa della corrente elettrica!



PERICOLO!

Pericolo di morte a causa della corrente elettrica!

In caso di contatto con parti che conducono tensione vi è un pericolo immediato di morte a causa di una possibile scossa elettrica. Un isolamento o singoli componenti danneggiati possono mettere a rischio la vita delle persone.

- Affidare i lavori nell'impianto elettrico solo a elettricisti specializzati.
- In caso di danneggiamenti dell'isolamento disinserire immediatamente l'alimentazione di tensione e predisporre la riparazione.
- Tenere le parti che conducono tensione al riparo dall'umidità, che può causare cortocircuiti.
- Collegare l'apparecchio a massa in modo corretto.

2.4 Requisiti per il personale – Qualifiche

Conoscenze tecniche

Il montaggio di questo prodotto presuppone conoscenze tecniche nei campi di riscaldamento, raffrescamento, ventilazione ed elettrotecnica.

I danni riconducibili a un montaggio improprio sono a carico del gestore o dell'installatore. L'installatore di questo apparecchio deve possedere conoscenze sufficienti maturate nel corso di un percorso formativo specializzato concernente

- ▶ le disposizioni di sicurezza e antinfortunistiche proprie del settore
- ▶ Direttive specifiche per paese e regole della tecnica globalmente riconosciute, ad es. disposizioni VDE, norme DIN e EN.
- ▶ VDI 6022; per il rispetto dei requisiti igienici (se richiesto) è necessaria una formazione del personale addetto alla manutenzione secondo la categoria B (eventualmente categoria C).

2.5 Equipaggiamento di protezione personale

L'equipaggiamento di protezione personale serve a proteggere le persone da pericoli per la sicurezza e danni alla salute durante il lavoro. In linea di principio nel luogo di impiego si applicano le prescrizioni vigenti contro gli infortuni.

3 Trasporto, magazzino e imballaggio

3.1 Avvertenze generali per il trasporto

Al momento della ricezione della consegna verificare immediatamente se il prodotto è integro e se presenta danneggiamenti dovuti al trasporto.

In caso di danno da trasporto chiaramente riconoscibile, procedere come segue:

- ▶ Non accettare la consegna o accettarla solo con riserva.
- ▶ Annotare l'entità del danno sui documenti di trasporto o sulla bolla di consegna del trasportatore.
- ▶ Presentare reclamo allo spedizioniere.



NOTA!

È possibile avvalersi dei diritti di garanzia solo entro i termini previsti per il reclamo. (informazioni più dettagliate nelle CGC sul sito web di Kampmann).



NOTA!

Per il trasporto dell'apparecchio sono necessarie 2 persone. Per il trasporto indossare l'equipaggiamento di protezione personale. Trasportare gli apparecchi affermandoli sempre da entrambi i lati e non sollevarli facendo presa su condotte/valvole.



NOTA!

Danni materiali a causa del trasporto non corretto!

In caso di trasporto non corretto gli oggetti trasportati possono cadere o ribaltarsi, con conseguenti danni anche di notevole entità.

- ▶ Quando si scaricano gli oggetti trasportati per una consegna e per un trasporto interno allo stabilimento procedere con cautela e rispettare i simboli e le avvertenze sull'imballaggio.
- ▶ Utilizzare solo i punti di aggancio previsti.
- ▶ Rimuovere gli imballaggi solo poco prima del montaggio.

4 Montaggio e collegamento

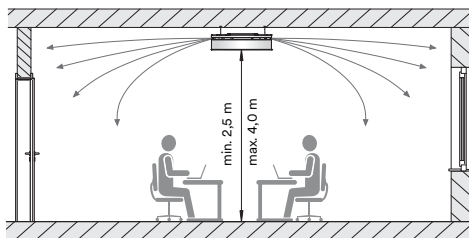
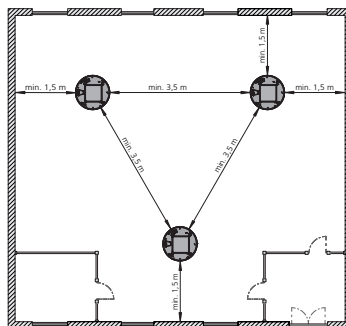
4.1 Requisiti per il luogo di installazione

Montare l'apparecchio solo se le condizioni seguenti sono soddisfatte:

- ▶ Il fissaggio in sospensione dell'apparecchio in sicurezza è garantito.
- ▶ Il flusso d'aria deve poter circolare senza ostacoli.
- ▶ In loco sono presenti collegamenti di dimensioni adatte per l'alimentazione e lo scarico dell'acqua.
- ▶ Alimentazione elettrica disponibile in loco.
- ▶ Se necessario è presente un attacco condensa in loco con una pendenza adeguata.

4.2 Distanze minime

La distanza minima tra uscita aria e parete/ finestra deve essere di 1,5 m per evitare correnti d'aria. La distanza minima dalla parte superiore dell'apparecchio al soffitto deve essere di almeno di 100 mm. L'area di uscita dell'aria sotto il soffitto deve essere il più possibile priva di oggetti. Il superamento di queste distanze può influire negativamente sul flusso d'aria.



4.3 Montaggio

Per il montaggio è richiesta la presenza di 2 persone.



ATTENZIONE!

Pericolo di lesioni a causa della lamiera dell'alloggiamento affilata!
La lamiera interna dell'alloggiamento presenta alcuni spigoli vivi.

- ▶ Indossare guanti di protezione.



NOTA!

Montaggio orizzontale degli apparecchi!

Durante il montaggio, assicurarsi che gli apparecchi si trovino in posizione esattamente orizzontale, al fine di garantire un funzionamento ottimale.



NOTA!

Evitare correnti d'aria!

Per il montaggio/montaggio sospeso degli apparecchi, considerare l'area di sosta delle persone. Non esporre direttamente le persone alla corrente d'aria. Posizionare l'apparecchio in modo corrispondente e regolare ev. l'uscita dell'aria.

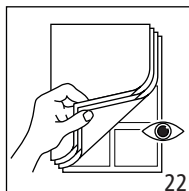


NOTA!

Montare i collegamenti in assenza di tensione!

I collegamenti devono essere montati in assenza di tensioni meccaniche!

- ▶ Fissare i dadi di collegamento con un attrezzo adeguato per non tranciarli o ruotarli eccessivamente.



5 Verifiche prima della prima messa in esercizio

Durante la prima messa in funzione, è necessario assicurarsi che siano soddisfatti tutti i requisiti necessari affinché l'apparecchio possa funzionare in modo sicuro e conforme alla destinazione.

Controlli elettrici

- ▶ Verificare se tutti i cavi sono posati come prescritto.
- ▶ Verificare se tutti i cavi presentano la sezione trasversale necessaria.
- ▶ Verificare se tutti i conduttori sono posati secondo gli schemi elettrici di collegamento.
- ▶ Verificare se il conduttore di protezione è posato e cablato in modo continuo.
- ▶ Verificare il fissaggio di tutti i collegamenti elettrici esterni e degli attacchi dei morsetti; serrare all'occorrenza.

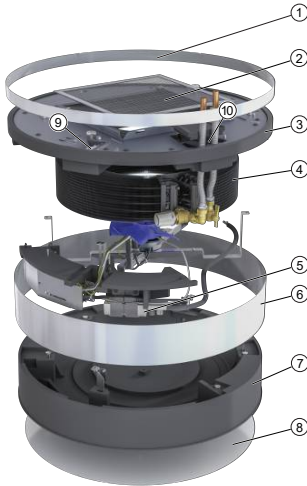
Attacco acqua di condensa

- ▶ Verificare se la vaschetta di raccolta della condensa è priva di sporcizia da montaggio.
- ▶ Verificare lo scarico della condensa e l'elaborazione del messaggio di allarme nella pompa della condensa.
- ▶ Verificare se la valvola raffrescamento si disattiva in caso di messaggio di allarme.
- ▶ Verificare se l'apparecchio è collegato senza perdite all'attacco della condensa in loco.
- ▶ Verificare se le condotte di scarico sono pulite e posate con una pendenza adeguata.
- ▶ Verificare se la pompa della condensa presente è alimentata con tensione elettrica.



NL ▶ Montagehandleiding

1 Overzicht



Overzicht KaDius (met omkasting)

- 1 Bovenste bekledingsring
- 2 ISO Coarse-filter
- 3 Functionele eenheid
- 4 Warmtewisselaar
- 5 Condensaatpomp
- 6 Onderste bekledingsring
- 7 Onderste apparaatsegment
- 8 Afdekplaat
- 9 Reparatieschakelaar
- 10 Wateraansluitbereik

2 Veiligheid

Dit hoofdstuk bevat een overzicht van alle belangrijke veiligheidsaspecten ter bescherming van personen. Naast de veiligheidsinstructies in deze en de uitgebreidere handleiding volgens QR-code moeten de voor de opstelplaats van het apparaat geldende veiligheidsvoorschriften, voorschriften voor veiligheid op het werk en voorschriften ter bescherming van het milieu en de aanwijzingen in EN 60335-1 worden opgevolgd.

2.1 Beoogd gebruik

De apparaten dienen uitsluitend voor het verwarmen en koelen van lucht in vorstvrije en droge binnenruimtes. Het apparaat moet in de betreffende ruimte worden aangesloten op het bouwzijdige verwarmings-/koel-/ventilatiesysteem en op de bouwzijdige riolering en het elektriciteitsnet. De bedrijfs- en gebruiksgrenzen in paragraaf 2.2 [13] moeten worden opgevolgd.



AANWIJZING!

De apparaten mogen pas na voltooiing van het gehele gebouw en de installatie worden gebruikt. Een bouwverwarming behoort niet tot het beoogde gebruik!

Tot het beoogde gebruik behoort ook het opvolgen van alle gegevens in deze handleiding.

Elk ander verdergaand of ander gebruik dan het beoogde gebruik geldt als verkeerd gebruik.

Door elke verandering van het apparaat of door gebruik van niet-originele reserveonderdelen vervalt de garantie en de aansprakelijkheid van de fabrikant.

2.2 Bedrijfs- en gebruiksgrenzen

Bedrijfsgrenzen		
Watertemperatuur min./max.	°C	4-75
Luchtaanzuigtemperatuur min./max.	°C	6-35
Luchtvochtigheid min./max.	%	20-60
Bedrijfsdruk min.	bar/kPa	-
Bedrijfsdruk max.	bar/kPa	10/1000
Glycolpercentage min./max.	%	0-50

Bedrijfsspanning	230 V/ 50/60 Hz
Vermogensopname/stroomverbruik	Op het typeplaatje



AANWIJZING!

Vorstgevaar op koude plaatsen!

Bij gebruik in niet-verwarme ruimtes bestaat bevroeringsgevaar van de warmtewisselaar.

- ▶ Bescherm het apparaat tegen bevroering.



AANWIJZING!

Gevaar bij verkeerd gebruik!

Bij verkeerd gebruik in de onderstaande situaties bestaat het gevaar dat het apparaat slechts beperkt werkt of uitvalt. De luchtstroom moet onbelemmerd kunnen circuleren.

- ▶ Gebruik het apparaat nooit in vochtige ruimtes zoals zwembaden, natte zones etc.
- ▶ Gebruik het apparaat nooit in ruimtes waar ontploffingsgevaar kan heersen.
- ▶ Gebruik het apparaat nooit in agressieve of corrosiebevorderende omstandigheden (bv. zeelucht).
- ▶ Gebruik het apparaat nooit boven elektrische apparaten (bv. schakelkasten, computers, elektrische apparaten die niet druppelwaterbestendig zijn).
- ▶ Gebruik het toestel nooit als bouwplaatsverwarming.
- ▶ Gebruik het apparaat nooit in ruimten met een hoge stofbelasting.

2.3 Gevaaren door elektrische stroom

GEVAAR!

Levensgevaar door elektrische stroom!

Bij aanraking van onder spanning staande delen bestaat direct levensgevaar door elektrocutie. Beschadiging van de isolatie of van afzonderlijke onderdelen kan levensgevaarlijk zijn.

- ▶ Werkzaamheden aan de elektrische installatie mogen uitsluitend door elektromonteurs worden uitgevoerd.
- ▶ Bij beschadiging van de isolatie moet de voedingsspanning onmiddellijk worden uitgeschakeld en moet men dit laten repareren.
- ▶ Voorkom dat vocht in de buurt van onder spanning staande delen komt. Dit kan kortsluiting veroorzaken.
- ▶ Zorg voor de juiste aarding van het apparaat.

2.4 Personeelseisen - kwalificaties

Vakkennis

Voor de montage van dit product is vakkennis van verwarming, koeling, ventilatie, installatie en elektrotechniek vereist.

De exploitant of installateur is verantwoordelijk voor schade die door een ondeskundige montage worden veroorzaakt. De installateur van dit apparaat moet op basis van zijn vakopleiding voldoende kennis hebben van

- ▶ veiligheidsvoorschriften en voorschriften ter voorkoming van ongevallen
- ▶ landspecifieke richtlijnen en erkende technische regels, bijv. VDE-bepalingen, DIN- en EN-normen.
- ▶ VDI 6022; voor de naleving van hygiëne-eisen (indien nodig) is een opleiding van het onderhoudspersoneel volgens categorie B (soms categorie C) noodzakelijk.

2.5 Persoonlijke beschermingsmiddelen

Persoonlijke beschermingsmiddelen dienen om personen tijdens het werk tegen gevaren voor de veiligheid en gezondheid te beschermen. In principe gelden de op de gebruiksplaats toepasselijke voorschriften ter voorkoming van ongevallen.

3 Transport, opslag en verpakking

3.1 Algemene transportinstructies

Bij ontvangst moet het geleverde product onmiddellijk op volledigheid en transportschade worden gecontroleerd.

Ga bij aan de buitenkant herkenbare transportschade als volgt te werk:

- ▶ Accepteer het geleverde product niet of alleen onder voorbehoud.
- ▶ Noteer de schade op de transportdocumenten of het afleveringsbewijs van het transportbedrijf.
- ▶ Dien een klacht in bij de expediteur.



AANWIJZING!

Garantieclaims kunnen alleen binnen de toepasselijke termijnen worden ingediend. (Nadere informatie is te vinden in de Algemene Voorwaarden op de website van Kampmann)



AANWIJZING!

Voor het transport van het apparaat zijn 2 personen nodig. Draag tijdens het transport persoonlijke beschermende kleding. Draag het apparaat alleen aan beide zijden en til het niet aan de kabels/ventielen op.



AANWIJZING!

Materiële schade door ondeskundig transport!

Bij ondeskundig transport kunnen transportdelen eraf vallen of omvallen. Daardoor kan aanzienlijke materiële schade ontstaan.

- ▶ Bij het lossen van de transportdelen, bij levering en bij bedrijfsintern transport moet men voorzichtig te werk gaan en op de symbolen en instructies op de verpakking letten.
- ▶ Gebruik alleen de daarvoor bestemde aanslagpunten.
- ▶ Verwijder verpakkingen pas kort vóór de montage.

4 Montage en aansluiting

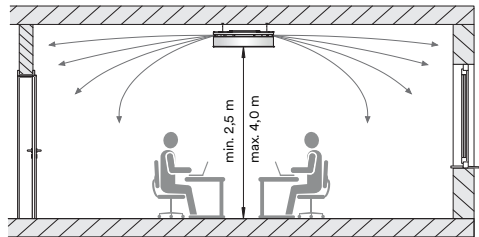
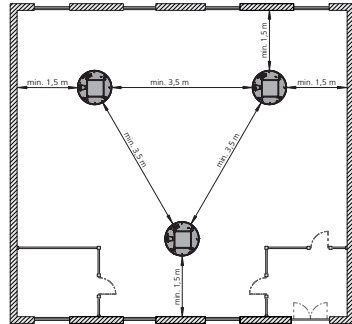
4.1 Voorwaarden voor de opstelplaats:

Monteer het apparaat alleen wanneer aan de volgende voorwaarden wordt voldaan:

- ▶ De veilige ophanging van het apparaat is gegarandeerd.
- ▶ De luchtstroom moet onbelemmerd kunnen circuleren.
- ▶ Bouwzijdig moeten voldoende grote aansluitingen voor de watertoe- en -afvoer aanwezig zijn.
- ▶ Bouwzijdig is een stroomvoorziening aanwezig.
- ▶ Indien nodig, is een bouwzijdige condensaat aansluiting met voldoende afschot aanwezig.

4.2 Minimumafstanden

De minimumafstand tussen de luchtuitstroom en de muur/het raam moet 1,5 m bedragen om tocht te vermijden. De minimumafstand van de bovenkant van het apparaat tot het plafond moet minimaal 100 mm zijn. Het uitblaasgedeelte onder het plafond moet zoveel mogelijk vrij zijn van obstructies. Als deze afstanden niet worden aangehouden, kan de luchtstroom negatief worden beïnvloed.



4.3 Montage

Voor de montage zijn 2 personen nodig.



VOORZICHTIG!

Letselgevaar door scherpe behuizingsplaten!

De platen aan de binnenkant van de behuizing hebben gedeeltelijk scherpe randen.

- ▶ Draag veiligheidshandschoenen.



AANWIJZING!

Horizontale montage van apparaten!

Let er bij de montage van de apparaten op dat het apparaat precies horizontaal staat om een goede werking te garanderen.



AANWIJZING!

Tocht vermijden!

Houd bij de montage/ophanging van het apparaat rekening met eventueel aanwezige personen. Stel geen personen bloot aan een directe luchtstroom. Positioneer het apparaat dienovereenkomstig en pas evt. de luchtuitstroomopening aan.

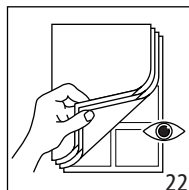


AANWIJZING!

Monteer aansluitingen spanningsvrij!

Aansluitingen moeten spanningsvrij worden gemonteerd!

- ▶ Beveilig de aansluitmoer met geschikt gereedschap tegen afschuiven en verdraaien.



5 Controles vóór eerste inbedrijfstelling

Tijdens de eerste inbedrijfstelling moet ervoor worden gezorgd dat aan alle noodzakelijke vereisten is voldaan, zodat het apparaat veilig en volgens de voorschriften kan functioneren.

Elektrische controles

- ▶ Controleer of alle kabels correct zijn aangelegd.
- ▶ Controleer of alle kabels de vereiste diameter hebben.
- ▶ Controleer of alle aders volgens de elektrische aansluitschema's zijn aangesloten.
- ▶ Controleer of de beschermingsleiding ononderbroken is aangesloten en bedraad.
- ▶ Controleer of alle externe elektrische aansluitingen en klemaansluitingen goed vastzitten en haal deze, indien nodig, aan.

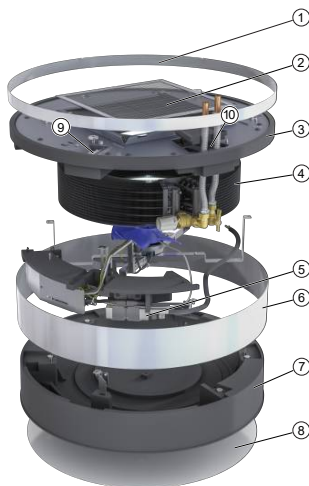
Condensaataansluiting

- ▶ Controleer of de condensaatbak geen bouwafval bevat.
- ▶ Controleer de condensaatafvoer en verwerking van de alarmmelding bij de condensaatpomp.
- ▶ Controleer of het koelventiel bij een alarmmelding uitschakelt.
- ▶ Controleer of het apparaat correct en zonder lekkage op de bouwzijdige condensaataansluiting is aangesloten.
- ▶ Controleer of de afvoerleidingen gereinigd en met voldoende afschot zijn aangelegd.
- ▶ Controleer of de aanwezige condensaatpomp van stroom wordt voorzien.



PL ▶ Instrukcja montażu

1 Przegląd



Widok urządzenia KaDius (z obudową)

- 1 Górny pierścień obudowy
- 2 Filtr zgrubny ISO
- 3 Jednostka funkcyjna
- 4 Wymiennik ciepła
- 5 Pompa kondensatu
- 6 Dolny pierścień obudowy
- 7 Dolny segment urządzenia
- 8 Maskownica
- 9 Wylącznik naprawczy
- 10 Obszar przyłącza wody

2 Bezpieczeństwo

W tym rozdziale przytoczono wszystkie istotne aspekty wpływające na bezpieczeństwo osób. Oprócz wskazówek dotyczących bezpieczeństwa oraz dalszych instrukcji otwieranych kodem QR należy przestrzegać przepisów BHP i ochrony środowiska obowiązujących dla obszaru zastosowania urządzenia, jak również wytycznych normy EN60335-1.

2.1 Użycie zgodne z przeznaczeniem

Urządzenia należy używać wyłącznie do wentylacji z odzyskiwaniem ciepłego powietrza oraz ogrzewania lub chłodzenia powietrza w suchych pomieszczeniach wewnętrznych o dodatniej temperaturze. W pomieszczeniu urządzenie musi być podłączone do istniejącej instalacji grzewczej/chłodniczej/wentylacyjnej oraz sieci kanalizacyjnej i elektrycznej udostępnianej przez inwestora. Środki izolacji akustycznej oraz izolacja kanałów powietrznych, są montowane w zakładzie. Przyłącze kanału powietrza jest izolowane akustycznie przez zamontowany króciec tłumiący. Izolację od podłogi zapewniają zamontowane nóżki urządzenia. Urządzeń nie można dzielić. Stosować się do ograniczeń eksploatacyjnych i zakresu użytkowania podanych w rozdziale 2.2 [p. 16].

Użycie zgodne z przeznaczeniem obejmuje także przestrzeganie wszelkich wskazówek zamieszczonych w tej instrukcji.

Każde zastosowanie wykraczające poza użycie zgodne z przeznaczeniem uznawane jest za nieprawidłowe.

Każda modyfikacja urządzenia lub stosowanie nieoryginalnych części zamiennych skutkuje utratą gwarancji i wygaśnięciem odpowiedzialności producenta.

2.2 Warunki eksploatacji i zastosowania

Granice eksploatacyjne		
Temperatura wody min. / maks.	°C	4-75
Temperatura powietrza na wlocie min. / maks.	°C	6-35
Wilgotność powietrza min. / maks.	%	20-60
Cisnienie robocze min.	bar / kPa	-
Cisnienie robocze maks.	bar / kPa	10/1000
Zawartość glikolu min. / maks.	%	0-50

Napięcie robocze	230 V/ 50/60 Hz
Pobór mocy/prądu	Na tabliczce znamionowej



WSKAZÓWKA!

Ryzyko zamarznięcia w obszarze zimnym!

W przypadku stosowania w pomieszczeniach nieogrzewanych zachodzi ryzyko zamarznięcia wymiennika ciepła.

- ▶ Chronić urządzenie przed mrozem.



WSKAZÓWKA!

Zagrożenie na skutek nieprawidłowego użytkowania!

W przypadku nieprawidłowego użytkowania w podanych poniżej zakresach zastosowania zachodzi ryzyko ograniczenia działania lub awarii urządzenia. Strumień powietrza musi cyrkulować bez przeszkód.

- ▶ Nie eksploatować urządzenia w pomieszczeniach wilgotnych, takich jak pływalnie, obszary mokre itp.
- ▶ Nie eksploatować urządzenia w pomieszczeniach z atmosferą wybuchową.
- ▶ Nie eksploatować urządzenia w atmosferze agresywnej lub sprzyjającej korozji (np. powietrze morskie).
- ▶ Nie montować urządzenia nad urządzeniami elektrycznymi (np. szafami sterowniczymi, komputerami, urządzeniami elektrycznymi, które nie są zabezpieczone przed kroplami wody).
- ▶ Nigdy nie używać urządzenia jako ogrzewania placu budowy.
- ▶ Nie eksploatować urządzenia w pomieszczeniach z dużym zapylem.

2.3 Niebezpieczeństwo porażenia prądem elektrycznym

NIEBEZPIECZEŃSTWO!

Zagrożenie życia na skutek porażenia prądem elektrycznym!

Dotknięcie części przewodzących prąd elektryczny grozi śmiertelnym niebezpieczeństwem na skutek porażenia. Uszkodzenie izolacji lub poszczególnych części może stanowić zagrożenie życia.

- ▶ Prace przy urządzeniach elektrycznych zlecać wyłącznie wykwalifikowanym elektrykom.
- ▶ W razie uszkodzenia izolacji niezwłocznie odłączyć zasilanie energią elektryczną i zlecić naprawę.
- ▶ Chronić części przewodzące prąd elektryczny przed wilgocią. Może ona spowodować zwarcie.
- ▶ Prawidłowo uziemić urządzenie.

2.4 Wymagania odnośnie do personelu – kwalifikacje

Wiedza specjalistyczna

Montaż produktu wymaga dysponowania wiedzą specjalistyczną z zakresu ogrzewania, chłodzenia, wentylacji, instalacji i elektrotechniki.

Od odpowiedzialność za szkody wynikające z niepoprawnie wykonanego montażu ponosi użytkownik lub instalator. Instalator niniejszego urządzenia powinien posiadać odpowiednie wykształcenie oraz wykazywać się znajomością

- ▶ przepisów BHP,
- ▶ dyrektyw krajowych i ogólnie przyjętych zasad techniki, np. norm EMC, DIN i EN.
- ▶ VDI 6022; aby zapewnić przestrzeganie wymogów higienicznych (o ile takie obowiązują), należy przeszkolić personel wykonujący prace konserwacyjne na poziomie kategorii B (ew. kategorii C).

2.5 Środki ochrony indywidualnej

Środki ochrony indywidualnej mają na celu ochronę osób przed ograniczeniem bezpieczeństwa i uszczerbkiem na zdrowiu podczas pracy. Zasadniczo obowiązują przepisy BHP obowiązujące w miejscu użytkowania urządzenia.

3 Transport, przechowywanie i opakowanie

3.1 Ogólne wskazówki dot. transportu

Po dostawie niezwłocznie sprawdzić, czy przesyłka jest kompletna i nie wykazuje uszkodzeń transportowych.

W przypadku zewnętrznych uszkodzeń transportowych postępować w następujący sposób:

- ▶ nie przyjmować przesyłki lub przyjąć tylko z zastrzeżeniem
- ▶ odnotować zakres uszkodzeń w dokumentach transportowych lub na liście przewozowym spedytora
- ▶ złożyć reklamację za pośrednictwem spedytora



WSKAZÓWKI!

Roszczeń gwarancyjnych można dochodzić tylko w obowiązujących terminach reklamacyjnych. (Dalsze informacje można znaleźć w OWH na stronie internetowej firmy Kampmann)



WSKAZÓWKI!

Do transportu urządzeń konieczne są dwie osoby. Podczas transportu nosić indywidualną odzież ochronną. Urządzenie przenosić, trzymając po obu stronach (nie za przewody / zawory).



WSKAZÓWKA!

Szkody rzeczowe na skutek nieprawidłowego transportu!

W przypadku nieprawidłowego transportu jednostki transportowe mogą spaść lub przewrócić się. Może to spowodować poważne szkody rzeczowe.

- ▶ Przy rozładunku jednostek transportowych po dostawie oraz podczas transportu wewnątrzskładowego zachowywać ostrożność i przestrzegać symboli oraz wskazań na opakowaniu.
- ▶ Stosować wyłącznie punkty mocowania przeznaczone do tego celu.
- ▶ Opakowanie zdjąć dopiero bezpośrednio przed montażem.

4 Montaż i podłączenie

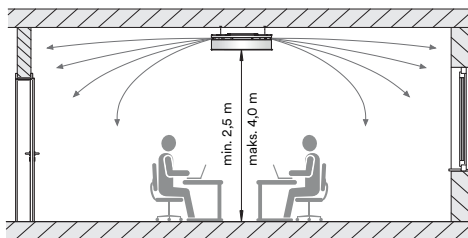
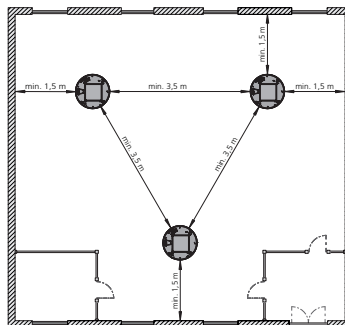
4.1 Wymagania względem miejsca montażu

Urządzenie montować wyłącznie wtedy, gdy spełnione są następujące warunki:

- ▶ Zapewnione jest bezpieczne zawieszenie urządzenia.
- ▶ strumień powietrza musi cyrkulować bez przeszkód.
- ▶ Na miejscu montażu występują wystarczająco wymiarowane przyłącza dopływu i odpływu wody.
- ▶ W miejscu montażu dostępne jest zasilanie elektryczne.
- ▶ jeśli to konieczne, w miejscu montażu dostępne jest przyłącze kondensatu z odpowiednim spadkiem.

4.2 Odległości minimalne

Aby uniknąć zjawiska przeciągu, minimalna odległość wylotu powietrza od ściany/okna powinna wynosić 1,5 m. Minimalna odległość od górnej części urządzenia do sufitu musi wynosić co najmniej 100 mm. Obszar wydmuchu pod sufitem powinien być możliwie wolny od przedmiotów. Jeśli te odległości nie zostaną zachowane, może to mieć negatywny wpływ na wylot powietrza.



4.3 Montaż

Montaż musi być przeprowadzany przez 2 osoby.



OSTROŻNIE!

Niebezpieczeństwo skażenia o ostro zakończone blachy obudowy! Wewnętrzne blachy obudowy posiadają częściowo ostre krawędzie.

- ▶ nosić rękawice ochronne.



WSKAZÓWKA!

Poziomy montaż urządzeń!

Podczas montażu urządzeń zwrócić uwagę na ich dokładne wyziomowanie, aby zapewnić prawidłową pracę.



WSKAZÓWKA!

Unikać przeciągów!

Przy montażu / podwieszaniu urządzenia uwzględnić obszar, w którym przebywają ludzie. Nie narażać ludzi na bezpośredni strumień powietrza. Umieścić urządzenie w odpowiedniej pozycji i ewent. ustawić wylot powietrza.

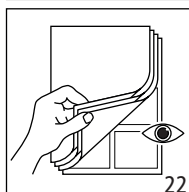


WSKAZÓWKA!

Przyłącza zamontować bez naprężeń!

Uważać, aby zbyt silnym mocowaniem nie doprowadzić do odkształcenia przyłączy!

- ▶ Odpowiednim narzędziem zabezpieczyć nakrętkę łączącą przed ścianami i przekręcaniem.



5 Czynności kontrolne przed pierwszym uruchomieniem

Podczas pierwszego uruchomienia należy upewnić się, że spełnione są wszystkie niezbędne wymagania, aby urządzenie mogło działać bezpiecznie i zgodnie z przeznaczeniem.

Kontrola elektryczna

- ▶ sprawdzić, czy wszystkie przewody są ułożone zgodnie z przepisami.
- ▶ sprawdzić, czy wszystkie przewody mają odpowiedni przekrój.
- ▶ sprawdzić, czy wszystkie żyły podłączone są zgodnie ze schematem elektrycznym.
- ▶ sprawdzić, czy przewód ochronny jest wszędzie doprowadzony i podłączony.
- ▶ sprawdzić, czy wszystkie zewnętrzne połączenia elektryczne i przyłącza zaciskowe są dobrze osadzone, w razie potrzeby dokręcić.

Przyłącze kondensatu

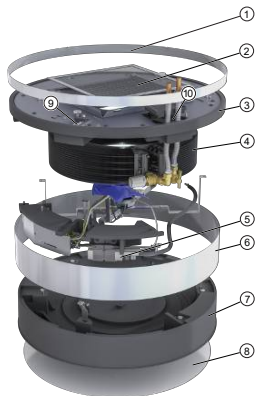
- ▶ sprawdzić, czy wanna kondensatu jest wolna od zanieczyszczeń budowlanych.
- ▶ sprawdzić odprowadzanie kondensatu i przetwarzanie komunikatów alarmowych w pompie kondensatu.
- ▶ sprawdzić, czy zawór chłodzenia wylączy się po komunikacie alarmowym.
- ▶ sprawdzić, czy w miejscu podłączenia urządzenia do przyłącza kondensatu nie ma wycieku.
- ▶ sprawdzić, czy przewody odpływowe są oczyszczone i ułożone z odpowiednim spadkiem.
- ▶ sprawdzić czy pompa kondensatu jest zasilana napięciem elektrycznym.

Kampmann GmbH & Co. KG
Friedrich-Ebert-Str. 128-130
49811 Lingen (Ems)
T: +49591/7108 0
E: info@kampmann.de
www.kampmann.de



RU ▶ Инструкция по монтажу

1 Обзор



Обзор KaDius (с облицовкой)

- 1 Верхнее кольцо облицовки
- 2 Фильтр ISO Coarse
- 3 Функциональный узел
- 4 Теплообменник
- 5 Конденсатный насос
- 6 Нижнее кольцо облицовки
- 7 Нижний сегмент прибора
- 8 Экран
- 9 Ремонтный выключатель
- 10 Область подключения воды

2 Безопасность

В этом разделе представлен обзор всех основных аспектов техники безопасности для защиты людей. Наряду с указаниями по технике безопасности в настоящем и дополнительном руководстве в соответствии с QR-кодом необходимо соблюдать правила безопасности, охраны труда и окружающей среды, действующие для области применения прибора, а также указания стандарта EN 60335-1.

2.1 Использование по назначению

Приборы служат исключительно для обогрева и охлаждения воздуха в сухих и не-замерзающих внутренних помещениях. В помещении, где используется прибор, он должен быть подключен к системе отопления/охлаждения/вентиляции, предоставляемой заказчиком, а также к канализационной системе и системе электроснабжения. Необходимо соблюдать ограничения по эксплуатации и применению в главе 2.2 [p. 19].



ПРИМЕЧАНИЕ!

Приборы могут использоваться только после завершения строительства всего здания и сооружения установки в целом. Отопление здания не соответствует использованию по назначению!

Использование по назначению подразумевает также соблюдение всех указаний, содержащихся в данном руководстве.

Любое использование, выходящее за рамки использования по назначению или любого другого использования, считается использованием не по назначению.

Любые изменения прибора или использование неоригинальных запасных частей приводит к прекращению действия гарантии и ответственности производителя.

2.2 Эксплуатационные пределы и граница рабочего диапазона

Эксплуатационные пределы		
Температура воды мин./макс.	°C	4-75
Температура воздуха на входе мин./макс.	°C	6-35
Влажность воздуха мин./макс.	%	20-60
Рабочее давление мин.	бар/кПа	-
Рабочее давление макс.	бар/кПа	10/1000
Доля гликоля мин./макс.	%	0-50
Рабочее напряжение 230 V/ 50/60 Hz		
Потребляемая мощность/ток На заводской табличке		



ПРИМЕЧАНИЕ!

Опасность замерзания в холодной зоне!

При использовании в неотапливаемых помещениях существует риск замерзания теплообменника.

- ▶ Защищайте прибор от мороза.



ПРИМЕЧАНИЕ!

Опасность при неправильной эксплуатации!

Неправильная эксплуатация в перечисленных ниже областях может привести к ограничению или выходу из строя прибора. Не должно быть преград для свободной циркуляции воздуха.

- ▶ Не эксплуатировать прибор во влажных помещениях, таких как бассейны, зоны повышенной влажности и т.д.
- ▶ Запрещается эксплуатировать прибор в помещениях со взрывоопасной средой.
- ▶ Никогда не эксплуатировать прибор в агрессивной или коррозионной среде (напр., морской воздух).
- ▶ Никогда не использовать прибор над электрическими устройствами (например, распределительными шкафами, компьютерами, электрическими приборами, не защищенными от попадания капель влаги).
- ▶ Никогда не используйте устройство в качестве обогревателя на строительной площадке.
- ▶ Никогда не используйте устройство в помещениях с большим содержанием пыли.

2.3 Опасности, связанные с электрическим током

ОПАСНОСТЬ!

Опасность для жизни из-за электрического тока!

Контакт с компонентами, находящимися под напряжением, представляет непосредственную опасность для жизни в результате поражения электрическим током. Повреждение изоляции или отдельных компонентов может представлять опасность для жизни.

- ▶ Работы с электрооборудованием могут выполняться только квалифицированными электриками.
- ▶ При повреждении изоляции немедленно отключить электропитание и починить ее.
- ▶ Не допускать образования влажности вблизи компонентов, находящихся под напряжением. Она может привести к короткому замыканию.
- ▶ Заземлите прибор надлежащим образом.



2.4 Требования к квалификации персонала

Специальные технические знания

Монтаж данного изделия требует специальных технических знаний в области отопления, охлаждения, вентиляции, проводки и электротехники.

За ущерб, возникший в результате неправильного монтажа, отвечает владелец (эксплуатант) или установщик. Установщик этого прибора в силу своей профессиональной подготовки должен хорошо знать

- ▶ правила техники безопасности и предотвращения несчастных случаев,
- ▶ характерные для конкретной страны директивы и общепризнанные правила техники безопасности, например стандарты VDE, DIN и EN.
- ▶ VDI 6022: для соблюдения гигиенических требований (если необходимо) требуется обучение обслуживающего персонала согласно категории В (при определенных условиях — согласно категории С).

2.5 Средства индивидуальной защиты

Средства индивидуальной защиты служат для обеспечения безопасности людей и защиты здоровья во время работы. Всегда соблюдать предписания по предотвращению несчастных случаев, действующие на месте эксплуатации.

3 Транспортировка, хранение и упаковка

3.1 Общие указания по транспортировке

Сразу после получения проверить комплектность поставки и отсутствие повреждений при транспортировке.

При обнаружении внешних видимых повреждений при транспортировке действовать следующим образом:

- ▶ Не принимать поставленный товар или принимать только с оговоркой.
- ▶ Указать на транспортной документации или накладной перевозчика объем повреждений.
- ▶ Предъявить рекламацию экспедиторской компании.



ПРИМЕЧАНИЕ!

Гарантийные претензии могут быть предъявлены только в течение установленного срока рекламации. (Дополнительная информация в разделе Общие условия заключения сделок на веб-сайте компании Kampmann)



ПРИМЕЧАНИЕ!

Для транспортировки прибора требуются 2 человека. При транспортировке носить индивидуальную защитную одежду. Поднимать приборы только с двух сторон и не использовать трубы/клапаны для подъема.



ПРИМЕЧАНИЕ!

Опасность повреждения приборов в результате неправильной транспортировки!

При неправильной транспортировке приборы могут упасть или погнуться. Это может привести к значительному материальному ущербу.

- ▶ При разгрузке транспортируемых приборов, при доставке и перемещении приборов на территории предприятия действовать осторожно и соблюдать символы и указания на упаковке.
- ▶ Использовать только предусмотренные точки крепления.
- ▶ Снимать упаковку только непосредственно перед монтажом.

4 Монтаж и подключение

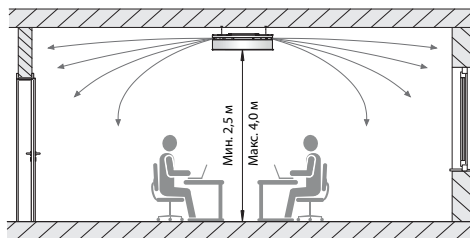
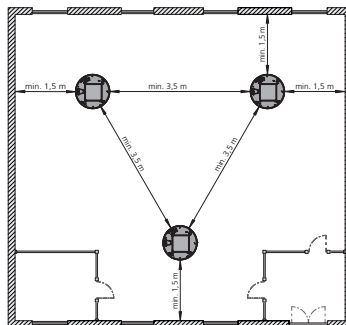
4.1 Необходимые условия для места установки

Монтировать прибор только при соблюдении следующих условий:

- ▶ Устройство находится в устойчивом положении.
- ▶ Не должно быть преград для свободной циркуляции воздуха.
- ▶ Со стороны заказчика предусмотрены подключения для подачи и отвода воды соответствующих размеров.
- ▶ Со стороны заказчика предоставлено электропитание.
- ▶ При необходимости, заказчик обеспечивает подключение для отвода конденсата с достаточным уклоном.

4.2 Минимальные расстояния

Минимальное расстояние от выхода воздуха до стены/окна должно составлять 1,5 м во избежание возникновения сквозняка. Минимальное расстояние от верхней стороны прибора до потолка должно составлять 100 мм. Область выпуска под потолком должна быть максимально свободной от посторонних предметов. Если расстояния меньше указанных, это может отрицательно повлиять на воздушный поток.



4.3 Монтаж

Для монтажа требуются два человека.



ВНИМАНИЕ!

Опасность травмирования острыми стенками корпуса!
Внутренние стенки корпуса могут иметь острые кромки.

- ▶ Использовать защитные перчатки.



ПРИМЕЧАНИЕ!

Приборы монтируются в горизонтальном положении!

В целях бесперебойной эксплуатации монтировать приборы следует строго горизонтально.



ПРИМЕЧАНИЕ!

Избегать сквозняков!

При монтаже или подвешивании прибора учитывать места, где находится люди. Не подвергать людей воздействию прямого воздушного потока. Установить прибор соответствующим образом и, при необходимости, отрегулировать воздуховыпускную решетку.

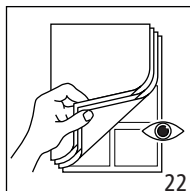


ПРИМЕЧАНИЕ!

Устанавливайте присоединения без подачи напряжения!

Присоединение необходимо устанавливать без перетяга!

- ▶ С помощью соответствующего инструмента защитите соединительную гайку от сдвига и прокручивания.



5 Проверка перед первым вводом в эксплуатацию

При первом вводе в эксплуатацию убедитесь, что выполнены все необходимые условия для безопасной эксплуатации устройства по назначению.

Проверка электрических подключений
▶ Проверить правильность прокладки всех линий.
▶ Проверить, соответствует ли поперечное сечение всех электрических линий требуемым параметрам.
▶ Убедиться, что все провода подключены в соответствии со схемами электрических соединений.
▶ Убедиться, не поврежден ли проложенный защитный кабель и надежно ли он соединен.
▶ Убедиться, что все внешние электрические соединения и клеммовые подключения надежно закреплены. Затянуть, если это потребуется.

Подключение для отвода конденсата
▶ Проверить, не загрязнена ли конденсатная ванна строительным мусором.
▶ Проверить отвод конденсата и обработку аварийного сообщения от насоса для отвода конденсата.
▶ Проверить, выключается ли клапан охлаждения при поступлении аварийного сообщения.
▶ Проверить, подсоединен ли прибор без утечек к линии отвода конденсата в системе здания.
▶ Проверить, были ли очищены сточные трубопроводы и проложены ли они с достаточным уклоном.
▶ Проверить, подается ли достаточное напряжение на имеющийся насос для откачки конденсата.

