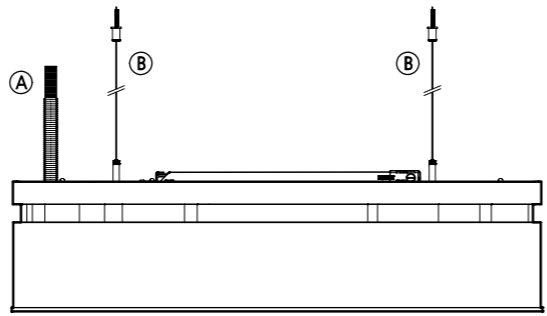


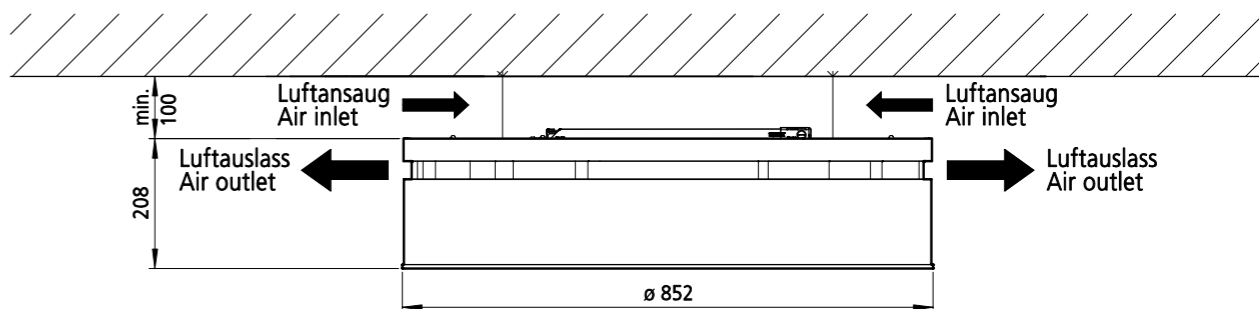
KaDius Fan Coils, technische Zeichnungen, Abmessungen in [mm] / KaDius Fan Coils, technical drawings, dimensions in [mm]

Ansicht Anbauteile (optional) / View accessory (optional)



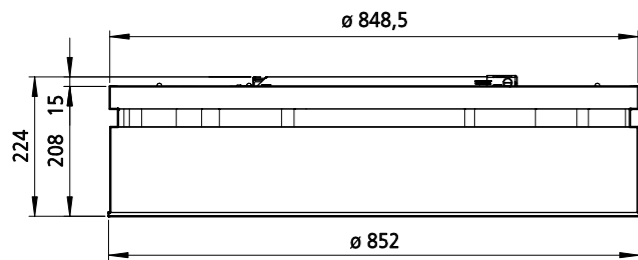
Vorderansicht / Front view

Funktionszeichnung / Function view



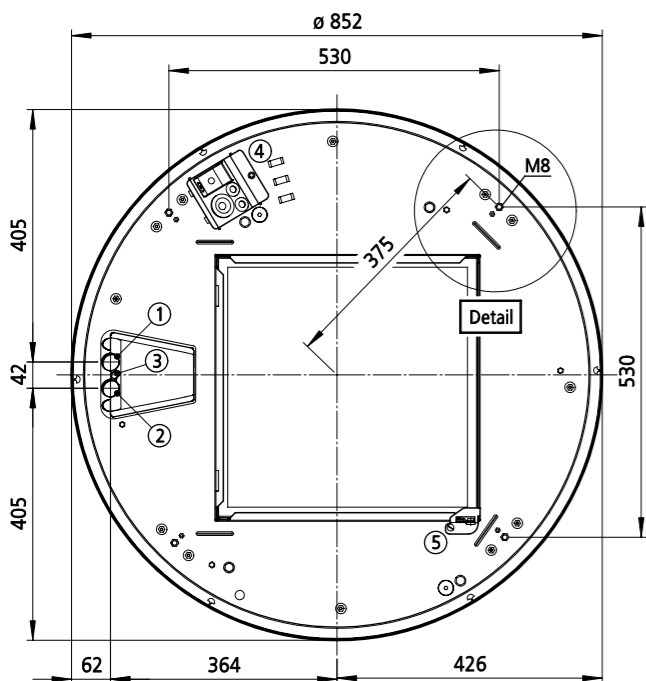
Vorderansicht / Front view

Abmessungen KaDius / Dimensions KaDius



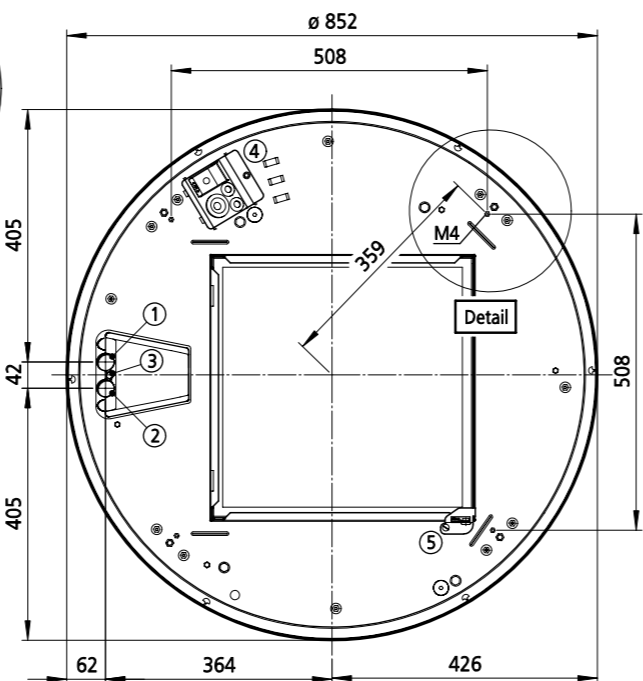
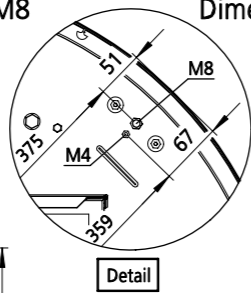
Vorderansicht / Front view

Abmessungen Wasseranschluss und Abhängepunkte M8
Dimensions water connections and suspension points M8



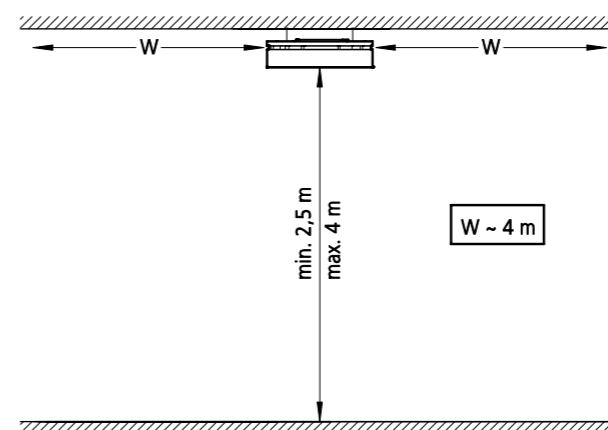
Draufsicht / Top view

Abmessungen Wasseranschluss und Abhängepunkte M4
Dimensions water connections and suspension points M4



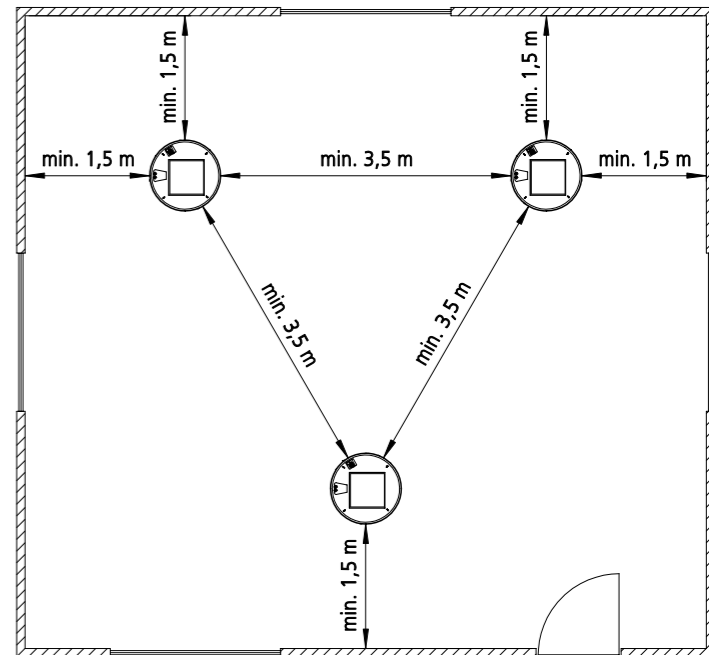
Draufsicht / Top view

Abmessungen Wurfweite (W), Abstand zum Boden
Dimensions throw (W), distance to the floor



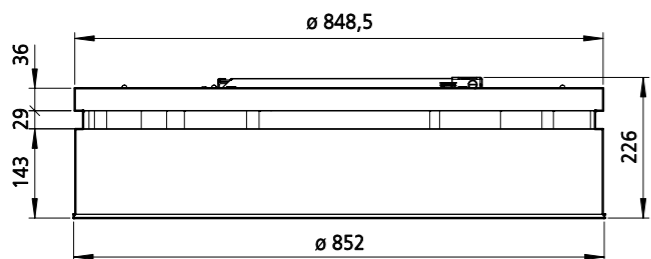
Draufsicht / Top view

Abmessungen min Abstand / Dimensions min distance



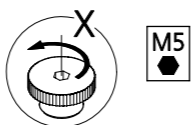
Draufsicht / Top view

Abmessungen im Normalbetrieb / Dimensions in normal operating mode

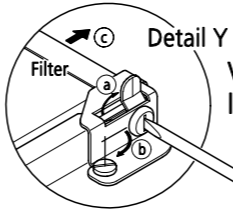


Vorderansicht / Front view

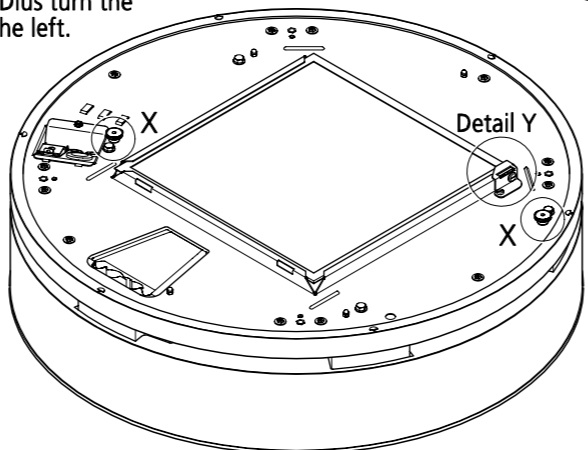
Verriegelung KaDius
Interlock KaDius



Zum Öffnen des KaDius die Inbusschraube nach links drehen.
To open the KaDius turn the allen screw to the left.

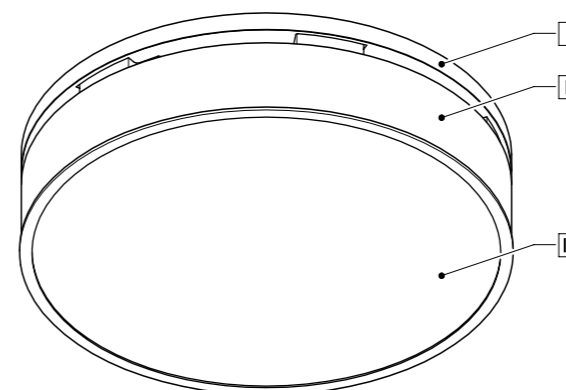


Verriegelung Filter
Interlock filter



Isometrische Darstellung, Draufsicht / Isometric view, top view

Verkleidungsvarianten / Casing variants



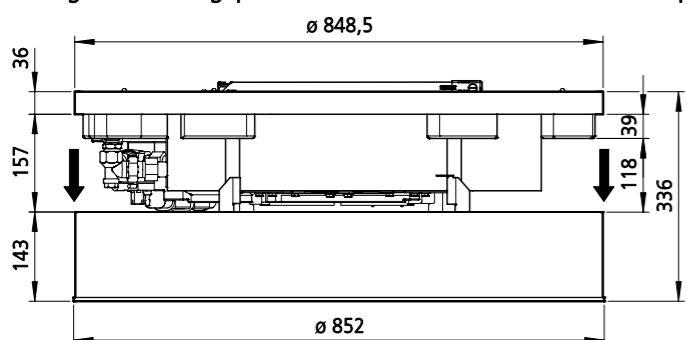
Isometrische Darstellung, Untersicht
Isometric view, bottom view

vollverkleidet / fully cased = I + II + III
teilverkleidet / partially cased = III
ohne Verkleidung / without casing = /

Legende / Legend

- (A) Wellrohre (optional) / Corrugated pipes (optional)
- (B) Drahtseil-Abhängeset (optional) / Cable hanger set (optional)
- ① Vorlauf (Kupfer 18 x 1 mm) / Flow (copper 18 x 1 mm)
- ② Rücklauf (Kupfer 18 x 1 mm) / Return (copper 18 x 1 mm)
- ③ Kondensatanschluss / Condensate connection
- ④ Reparaturschalter / Repair switch
- ⑤ Verriegelung für Filter / Interlock for filter

Abmessungen Wartungsposition / Dimensions maintenance position



Vorderansicht / Front view

				Datum	Name	Format	Art-Gr.	Version	CAD-Nr.		
				Erst.	15.01.25	sw	3		Abteilungsordner		
				Änder.							
				49794 Lingen (Ems) Tel. (0591) 7108-0 · Fax 7108-300 eMail: info@kampmann.de Internet: www.kampmann.de						Abmessungszeichnungen KaDius	
										Angeb.-Nr.	
				Auftr.-Nr.							
Index	Änderung	Datum	Name	Zul.Abw.		Bereich		Maßstab	1:20 Blatt		

COPYRIGHT RESERVED: Die Zeichnung enthält von uns entwickeltes, geschütztes Know-How, das nicht ohne unsere schriftliche Zustimmung Dritter, insbesondere Mitbewerbern, zugänglich gemacht werden darf. Zuwiderhandlungen verpflichten zu Schadenersatz.