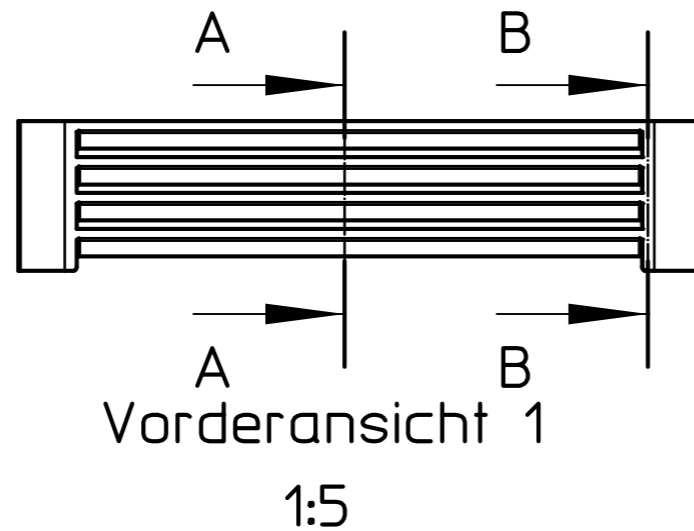
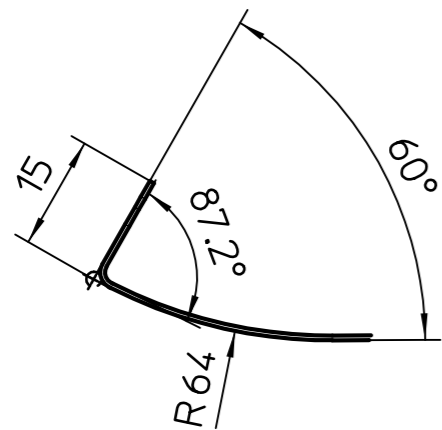
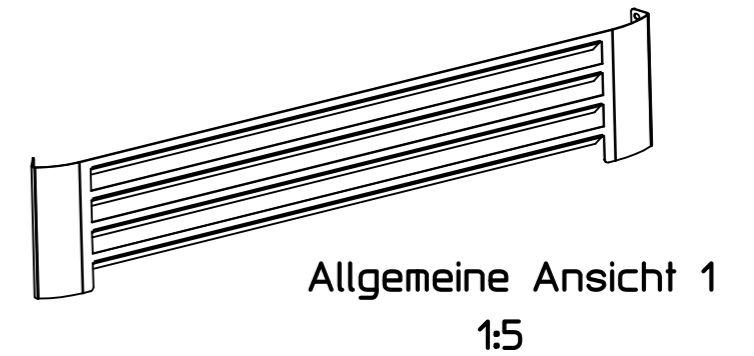


Draufsicht 1
1:2



RAL 9016



Anzahl											
Stamm-Nr.	Stammteil-Nr.	KAMPMANN		Index	Änderung		Name	Datum			
	Folge-Nr.	49794 Lingen Tel. 0591-7108-0									
Projekt-Nr.	Erst.	29.09.05	feyermann	Format	Art-Gr.	SAP-Nr.	CAD-Nr.	Vers.			
Auftr-Nr.	Änder.	21.12.06	feye	3	154	1019054	297728	1			
STL-Nr.	Gepr.	21.12.06	feye	Werkstoff	DX51D+Z		Nr.1.0226+Z		/-00		
	Freig.	21.12.06	feye	M 1:1	Abm.			Zul.Abw. ISO 2768-m			
Ansaugsegment gerundet H=99 BG 8 beschichtet in RAL 9016 ULTRA 2005								Revision			
								1		Bl.	